

**POGGI**<sup>®</sup>

*trasmissioni meccaniche s.p.a.*

Società unipersonale

soggetta ad attività di direzione e coordinamento di MP S.p.A.



# Pignoni e ruote per catene a rulli

Sprockets and wheels for roller chains

Kettenräder und Ritzel für Rollenketten

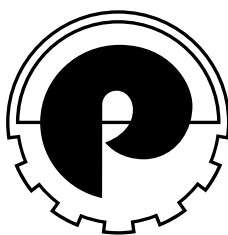
Pignons et roues pour chaînes à rouleaux

Piñones y ruedas para cadenas de rodillos

EDITION 2010

CATALOG 2505X





# POGGI®

*trasmissioni meccaniche s.p.a.*

Società unipersonale  
soggetta ad attività di direzione e coordinamento di MP S.R.L.

**DISTRIBUITO DA:**

DISTRIBUTED BY - VERTEILT VON - DISTRIBUE PAR - DISTRIBUIDO POR:

© Copyright - Poggi - 2010 - Italy

**Tutti i diritti riservati**

All rights reserved - Alle Rechte vorbehalten - Tous droits réservés - Se reservan todos los derechos

**Per la disponibilità dei prodotti indicati in questo catalogo consultare il NS/UFF. COMMERCIALE.**

**Questo catalogo annulla e sostituisce ogni precedente edizione.**

**La POGGI® trasmissioni meccaniche s.p.a. si riserva il diritto di apportare senza preavviso modifiche migliorative al presente catalogo.**

**È vietata la riproduzione, anche parziale, di testi, foto e disegni senza autorizzazione scritta.**

For the availability of products included in this catalogue, please consult us.

This catalogue updates and replaces all previous editions.

All specifications shown in this catalogue are representative only, and the right to make modifications, without prior notice, is reserved.

All specifications, photographs and drawings shall not be reproduced, in whole or in part, without our prior written consent.

Für die Verfügbarkeit der in diesem Katalog angegebenen Produkte, bitte rückfragen.

Mit Erscheinen dieses Katalogs verlieren alle früheren ihre Gültigkeit.

Alle Angaben in diesem Katalog sind freibleibend.

Technische Änderungen bei Weiterentwicklung vorbehalten.

Nachdruck (auch nur auszugsweise) nur mit unserer schriftlichen Genehmigung.

Pour la disponibilité des produits indiqués dans ce catalogue, merci de nous consulter.

Ce catalogue met à jour et remplace toute édition précédente.

Toutes les spécifications sont données à titre indicatif seulement, et sans aucun engagement de notre part.

Nous nous réservons le droit de modifier ce catalogue sans aucun préavis, suivant l'évolution technologique.

La reproduction, même partielle, des spécifications, des photos et des dessins ne peut pas être effectuée sans notre accord préalable, à donner par écrit.

Para la disponibilidad de los productos indicados en este catálogo, les rogamos nos consulten.

Este catálogo pone al día y reemplaza todas las ediciones precedentes.

Todas las informaciones sólo son indicativas y no implican ningún empeño para nosotros.

Nos reservamos el derecho de modificar este catálogo sin preaviso alguno, según la evolución tecnológica.

La reproducción, aunque parcial, de las informaciones, fotografías y dibujos no puede hacerse sin nuestra autorización por escrito.

CATALOGO 2505X  
EDIZIONE 2010

A cura dell'ufficio tecnico della POGGI® trasmissioni meccaniche s.p.a.

CATALOG 2505X  
EDITION 2010

Published by the technical department of POGGI® trasmissioni meccaniche s.p.a.

KATALOG 2505X  
AUSGABE 2010

Herausgegeben von die Techn. Abteilung von POGGI® trasmissioni meccaniche s.p.a.


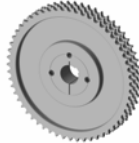


CATALOGUE 2505X  
ÉDITION 2010

Publié par le Sce Technique de POGGI® trasmissioni meccaniche s.p.a.

CATÁLOGO 2505X  
EDICIÓN 2010

Publicado por el Dpto Técnico de POGGI® trasmissioni meccaniche s.p.a.



<b>Indice</b> Contents - Inhalt - Sommaire - Indice		<b>Pagina</b> Page Seite Page Página
<b>Introduzione</b> Introduction Einleitung Introduction Introducción		<b>3</b>
<b>Pignoni per bussola conica</b> Sprockets for taperbush Kettenräder für Spannbuchse Pignons pour moyeu amovible Piñones para casquillo cónico	<b>SYSTEM-P®</b>	 <b>5</b>
<b>Pignoni per bussola conica</b> Sprockets for taperbush Kettenräder für Spannbuchse Pignons pour moyeu amovible Piñones para casquillo cónico	<b>POGGILOCK®</b>	 <b>21</b>
<b>Bussole coniche di serraggio</b> Taperbushes Spannbuchsen Moyeux amovibles Casquillos cónicos	<b>SYSTEM-P®</b>	 <b>39</b>
<b>Bussole coniche di serraggio</b> Taperbushes Spannbuchsen Moyeux amovibles Casquillos cónicos	<b>POGGILOCK®</b>	 <b>47</b>
<b>Calcolo delle trasmissioni con catene a rulli</b> Selection of roller chain drives Antriebsberechnung mit Rollenketten Calcul des transmissions avec chaînes à rouleaux Cálculo de las transmisiones con cadenas de rodillos		<b>53</b>



## Pignoni e ruote per catene a rulli per bussola conica

Sprockets and wheels for roller chains for taperbushes

Kettenräder und Ritzel für Rollenketten für Spannbuchse

Pignons et roues pour chaînes à rouleaux pour moyeu amovible

Piñones y ruedas para cadenas de rodillos para casquillo

Siamo lieti di confermare in questo catalogo la nota serie di pignoni e ruote per catene a rulli per bussola conica **SYSTEM-®**, che viene ora affiancata dalla nuova serie di pignoni e ruote per catene a rulli per bussola conica **POGGILOCK®**.

La crescente necessità di abbreviare sempre più i tempi di lavorazione, la ricerca dell'intercambiabilità e della reperibilità sul mercato di prodotti finiti di affidabilità e qualità, nonché l'esigenza delle Ditte di contenere le scorte di magazzino, ha indotto la nostra società ad allestire anche questa gamma di pignoni e ruote per catene a rulli.

We are glad to confirm, in this catalogue, the well known serie of roller chain sprockets and wheels for **SYSTEM-®** bushes, which is now supported by the new serie of roller chain sprockets and wheels for **POGGILOCK®** bushes.

The ever growing demand for shortening the work times as much as possible, the search on the market for ready-to-use and interchangeable products offering also good quality and reliability and the need to reduce the stock levels have urged our company on presenting this range of sprockets and wheels too.

Es freut uns in diesem Katalog die bekannte Serie von Kettenzahnradern und Rädern für **SYSTEM-®** Buchse zu bestätigen. Diese werden jetzt von einer neuen Serie von Kettenzahnradern und Rädern für **POGGILOCK®** Buchse erweitert.

Die steigende Notwendigkeit auf einer Verkürzung der Montagezeiten, die Suche von gebrauchsfertigen und austauschbaren Produkte von guter Qualität und Zuverlässigkeit, die Reduzierung des Lagerbestandes, bringt unsere Firma diese neue Serie von Kettenzahnradern und Rädern auszustatten.

Nous avons le plaisir de confirmer, dans ce catalogue, la gamme connue de pignons et roues pour chaînes à rouleaux pour moyeux **SYSTEM-®** qui est maintenant soutenue par la nouvelle série de pignons et roues pour chaînes à rouleaux pour moyeux **POGGILOCK®**.

La demande de plus en plus croissante de raccourcir les temps de travail, la recherche sur le marché de produits finis et interchangeables de bonne qualité et fiabilité, la nécessité de réduire les niveaux de stock nous ont poussés à présenter cette gamme de pignons et roues aussi.

Tenemos el gusto de confirmar, en este catálogo, la gama conocida de piñones y ruedas para cadenas de rodillos para casquillos **SYSTEM-®** que ahora es sostenida por la nueva serie de piñones y ruedas para cadenas de rodillos para casquillos **POGGILOCK®**.

La exigencia siempre mayor de reducir los tiempos de trabajo, la busca en el mercado de productos acabados y intercambiables de buena calidad y fiabilidad, la necesidad de reducir los niveles de stock nos han llevado a presentar también esta gama de piñones y ruedas.

Guida per la ricerca, la classificazione e l'ordinazione dei pignoni e delle ruote per catene a rulli.

Guide for the selection, the classification and the ordering of roller chain sprockets and wheels.

Hinweise für die Auswahl, die Einordnung- und die Bestellung der Kettenräder und Ritzel für Rollenketten.

Guide pour la selection, la classification et la commande des pignons et roues pour chaînes à rouleaux.

Guía para la selección, la identificación y el pedido de los piñones y ruedas para cadenas de rodillos.

Esempio: Pignone per bussola conica  
Example: Sprocket for taperbush  
Bestellbeispiel: Kettenräder für Spannbuchse  
Exemple: Pignon pour moyeu amovible  
Ejemplo: Piñon para casquillo cónico

**SYSTEM-®**

Descrizione - Designation - Bezeichnung - Désignation - Referencia: <b>B 20 S 1/2"</b>	
<p><b>Bussola conica</b> Taperbush Spannbuchse Moyeu amovible Casquillo cónico</p> <p><b>Numero di denti</b> Number of teeth Zähnezahl Nombre de dents Número de dientes</p>	<p><b>Passo della catena</b> Chain pitch Teilung der Kette Pas de la chaîne Paso de la cadena</p> <p><b>Tipo catena:</b> <b>S = semplice;</b> <b>D = doppia;</b> <b>T = tripla;</b> Chain type: S = simplex; D = duplex; T = triplex; Typ der Kette: S = einfach; D = zweifach; T = dreifach; Type de chaîne: S = simple; D = double; T = triple; Tipo de cadena: S = simple; D = doble; T = triple;</p>

Esempio: Pignone per bussola conica  
Example: Sprocket for taperbush  
Bestellbeispiel: Kettenräder für Spannbuchse  
Exemple: Pignon pour moyeu amovible  
Ejemplo: Piñon para casquillo cónico

**POGGILOCK®**

Descrizione - Designation - Bezeichnung - Désignation - Referencia: <b>PL 18 D 3/8"</b>	
<p><b>Bussola conica</b> Taperbush Spannbuchse Moyeu amovible Casquillo cónico</p> <p><b>Numero di denti</b> Number of teeth Zähnezahl Nombre de dents Número de dientes</p>	<p><b>Passo della catena</b> Chain pitch Teilung der Kette Pas de la chaîne Paso de la cadena</p> <p><b>Tipo catena:</b> <b>S = semplice;</b> <b>D = doppia;</b> <b>T = tripla;</b> Chain type: S = simplex; D = duplex; T = triplex; Typ der Kette: S = einfach; D = zweifach; T = dreifach; Type de chaîne: S = simple; D = double; T = triple; Tipo de cadena: S = simple; D = doble; T = triple;</p>



**POGGI®**



## Pignoni e ruote per catene a rulli per bussola conica **SYSTEM-P®**

Sprockets and wheels for roller chains for **SYSTEM-P®** taperbushes  
Kettenräder und Ritzel für Rollenketten für **SYSTEM-P®** Spannbuchse  
Pignons et roues pour chaînes à rouleaux pour moyeu **SYSTEM-P®**  
Piñones y ruedas para cadenas de rodillos para casquillo **SYSTEM-P®**

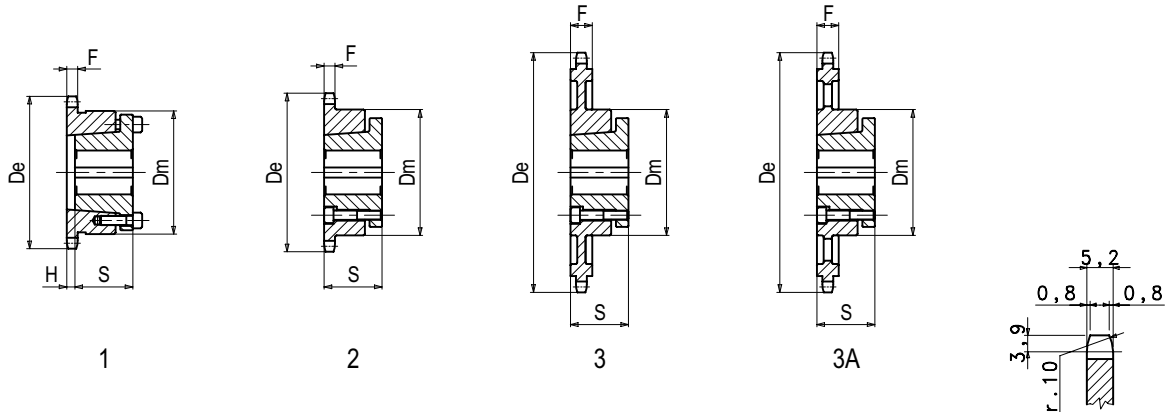




# Pignoni e ruote per catene a rulli per bussola conica **SYSTEM-P**<sup>®</sup>

Sprockets and wheels for roller chains for **SYSTEM-P**<sup>®</sup> taperbushes  
 Kettenräder und Ritzel für Rollenketten für **SYSTEM-P**<sup>®</sup> Spannbuchse  
 Pignons et roues pour chaînes à rouleaux pour moyeu **SYSTEM-P**<sup>®</sup>  
 Piñones y ruedas para cadenas de rodillos para casquillo **SYSTEM-P**<sup>®</sup>

## 06 B - 1 Passo - Pitch - Teilung - Pas - Paso 3/8" x 7/32" Rullo - Roller - Rolle - Rouleau - Rodillo Ø 6,35 mm - DIN 8187



**S 3/8"** (9,525 mm)

Materiale Material Werkstoff Matériel Material	Codice Item number Codierung Code Código	Descrizione Designation Bezeichnung Désignation Referencia	N° denti N. of teeth Anzahl der Zähne Nombre de dents Cantidad de dientes	Bussola Bush Buchse Moyeu Casquillo	Foro Bore Bohrung Alésage Agujero max mm	De mm	Dm mm	F mm	H mm	S mm	Peso Weight Gewicht Poids Peso kg
Acciaio Steel - Stahl - Acier - Acero	25380151	B 15 S 3/8 " - type 1	15	2016	20	50,0	46	5,2	2,50	27	0,10
	25380161	B 16 S 3/8 " - type 1	16	2016	20	52,3	46	5,2	2,50	27	0,12
	25380171	B 17 S 3/8 " - type 1	17	2016	20	55,4	46	5,2	2,50	27	0,11
	25380181	B 18 S 3/8 " - type 1	18	2016	20	58,3	46	5,2	-	27	0,15
	25380191	B 19 S 3/8 " - type 1	19	2825	30	61,2	58	5,2	-	37	0,24
	25380201	B 20 S 3/8 " - type 1	20	2825	30	65,5	58	5,2	-	37	0,25
	25380211	B 21 S 3/8 " - type 1	21	2825	30	68,0	58	5,2	-	37	0,28
	25380221	B 22 S 3/8 " - type 1	22	2825	30	71,0	58	5,2	-	37	0,31
	25380231	B 23 S 3/8 " - type 2	23	2825	30	74,0	58	5,2	-	37	0,31
	25380241	B 24 S 3/8 " - type 2	24	2825	30	77,0	61	5,2	-	37	0,36
	25380251	B 25 S 3/8 " - type 2	25	2825	30	80,0	64	5,2	-	37	0,33
	25380281	B 28 S 3/8 " - type 2	28	2825	30	89,0	65	5,2	-	37	0,48
	Ghisa Cast iron - Grauguß - Fonte - Fundición	25380301	B 30 S 3/8 " - type 2	30	3825	40	95,3	75	5,2	-	37
25380321		B 32 S 3/8 " - type 2	32	3825	40	101,3	85	5,2	-	37	0,52
25380351		B 35 S 3/8 " - type 2	35	3825	40	110,4	85	5,2	-	37	0,56
25380381		B 38 S 3/8 " - type 3	38	3825	40	119,2	85	10,0	-	37	0,67
25380401		B 40 S 3/8 " - type 3	40	3825	40	125,5	85	10,0	-	37	0,74
25380451		B 45 S 3/8 " - type 3	45	3825	40	141,0	85	10,0	-	37	0,92
25380481		B 48 S 3/8 " - type 3	48	3825	40	150,0	85	10,0	-	37	1,00
25380501		B 50 S 3/8 " - type 3	50	3825	40	156,0	90	10,0	-	37	0,98
25380551		B 55 S 3/8 " - type 3	55	3825	40	171,0	90	10,0	-	37	1,24
25380571		B 57 S 3/8 " - type 3	57	3825	40	176,2	90	10,0	-	37	1,36
25380601		B 60 S 3/8 " - type 3	60	3825	40	186,0	90	10,0	-	37	1,40
25380651		B 65 S 3/8 " - type 3A	65	3825	40	201,5	90	10,0	-	37	1,56
25380701		B 70 S 3/8 " - type 3A *	70	3825	40	216,5	90	10,0	-	37	1,69
25380751		B 75 S 3/8 " - type 3A *	75	3825	40	231,5	90	10,0	-	37	1,80
25380761		B 76 S 3/8 " - type 3A	76	3825	40	233,6	90	10,0	-	37	1,86
25380801		B 80 S 3/8 " - type 3A *	80	3825	40	247,0	90	10,0	-	37	1,95
25380851		B 85 S 3/8 " - type 3A *	85	4830	50	262,5	120	10,0	-	45	2,20
25380901		B 90 S 3/8 " - type 3A	90	4830	50	277,4	120	10,0	-	45	2,40
25380951	B 95 S 3/8 " - type 3A	95	5040	55	292,5	120	10,0	-	58	4,16	
25381141	B 114 S 3/8 " - type 3A	114	6045	60	349,0	150	10,0	-	63	9,20	

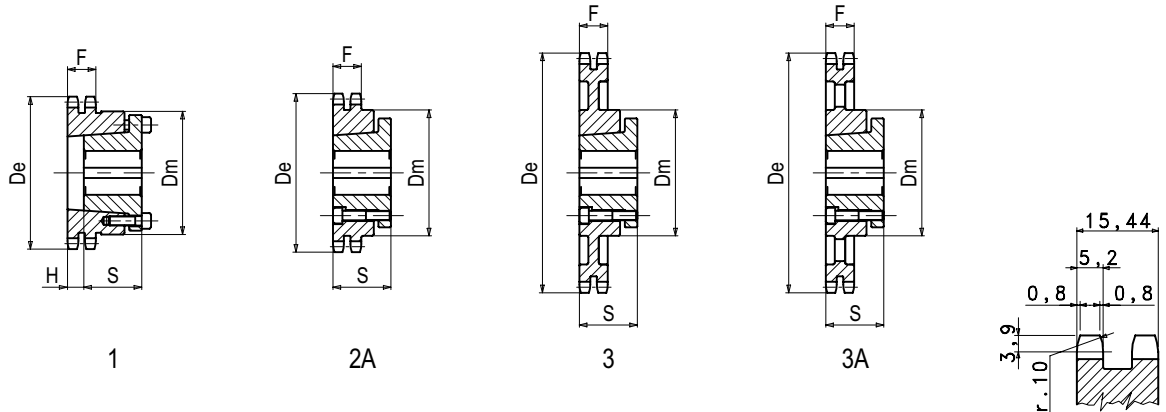
\* A richiesta - On request - Auf Anfrage - Sur demande - Bajo consulta.



# Pignoni e ruote per catene a rulli per bussola conica **SYSTEM-P®**

Sprockets and wheels for roller chains for **SYSTEM-P®** taperbushes  
 Kettenräder und Ritzel für Rollenketten für **SYSTEM-P®** Spannbuchse  
 Pignons et roues pour chaînes à rouleaux pour moyeu **SYSTEM-P®**  
 Piñones y ruedas para cadenas de rodillos para casquillo **SYSTEM-P®**

## 06 B - 2 Passo - Pitch - Teilung - Pas - Paso 3/8" x 7/32" Rullo - Roller - Rolle - Rouleau - Rodillo Ø 6,35 mm - DIN 8187



D 3/8" (9,525 mm)

Materiale Material Werkstoff Matériel Material	Codice Item number Codierung Code Código	Descrizione Designation Bezeichnung Désignation Referencia	N° denti N. of teeth Anzahl der Zähne Nombre de dents Cantidad de dientes	Bussola Bush Buchse Moyeu Casquillo	Foro Bore Bohrung Alésage Agujero max mm	De mm	Dm mm	F mm	H mm	S mm	Peso Weight Gewicht Poids Peso kg
Acciaio Stahl - Acier - Acero	25380152	B 15 D 3/8 " - type 1	15	2016	20	50,0	46	15,4	13,30	27	0,13
	25380162	B 16 D 3/8 " - type 1	16	2016	20	52,3	46	15,4	13,30	27	0,16
	25380172	B 17 D 3/8 " - type 1	17	2016	20	55,4	46	15,4	13,30	27	0,19
	25380182	B 18 D 3/8 " - type 1	18	2016	20	58,3	46	15,4	10,00	27	0,22
	25380192	B 19 D 3/8 " - type 1	19	2825	30	61,2	58	15,4	5,00	37	0,25
	25380202	B 20 D 3/8 " - type 1	20	2825	30	65,5	58	15,4	5,00	37	0,30
	25380212	B 21 D 3/8 " - type 1	21	2825	30	68,0	58	15,4	5,00	37	0,34
	25380222	B 22 D 3/8 " - type 1	22	2825	30	71,0	58	15,4	5,00	37	0,37
	25380232	B 23 D 3/8 " - type 2A	23	2825	30	74,0	58	15,4	-	37	0,33
	25380242	B 24 D 3/8 " - type 2A	24	2825	30	77,0	61	15,4	-	37	0,37
	25380252	B 25 D 3/8 " - type 2A	25	2825	30	80,0	64	15,4	-	37	0,46
	25380282	B 28 D 3/8 " - type 2A	28	2825	30	89,0	65	15,4	-	37	0,59
	Ghisa Cast iron - Grauguß - Fonte - Fundición	25380302	B 30 D 3/8 " - type 2A	30	3825	40	95,3	75	15,4	-	37
25380322		B 32 D 3/8 " - type 2A	32	3825	40	101,3	85	15,4	-	37	0,65
25380352		B 35 D 3/8 " - type 2A	35	3825	40	110,4	85	15,4	-	37	0,81
25380382		B 38 D 3/8 " - type 2A	38	3825	40	119,2	85	15,4	-	37	1,00
25380402		B 40 D 3/8 " - type 2A	40	3825	40	125,5	85	15,4	-	37	1,10
25380452		B 45 D 3/8 " - type 3	45	3825	40	141,0	85	15,4	-	37	1,18
25380482		B 48 D 3/8 " - type 3	48	3825	40	150,0	85	15,4	-	37	1,35
25380502		B 50 D 3/8 " - type 3	50	3825	40	156,0	85	15,4	-	37	1,52
25380552		B 55 D 3/8 " - type 3	55	3825	40	171,0	85	15,4	-	37	1,43
25380572		B 57 D 3/8 " - type 3	57	3825	40	176,2	85	15,4	-	37	1,58
25380602		B 60 D 3/8 " - type 3	60	3825	40	186,0	85	15,4	-	37	1,94
25380652		B 65 D 3/8 " - type 3A	65	3825	40	201,5	90	15,4	-	37	2,00
25380702		B 70 D 3/8 " - type 3A *	70	3825	40	216,5	90	15,4	-	37	2,05
25380752		B 75 D 3/8 " - type 3A *	75	3825	40	231,5	90	15,4	-	37	2,25
25380762		B 76 D 3/8 " - type 3A	76	3825	40	233,6	90	15,4	-	37	2,34
25380802		B 80 D 3/8 " - type 3A *	80	3825	40	247,0	90	15,4	-	37	2,50
25380852		B 85 D 3/8 " - type 3A *	85	4830	50	262,5	120	15,4	-	45	2,90
25380902		B 90 D 3/8 " - type 3A	90	4830	50	277,4	120	15,4	-	45	3,50
25380952		B 95 D 3/8 " - type 3A	95	5040	55	292,5	120	15,4	-	58	5,20
25381142	B 114 D 3/8 " - type 3A	114	6045	60	349,0	150	15,4	-	63	11,60	

\* A richiesta - On request - Auf Anfrage - Sur demande - Bajo consulta.

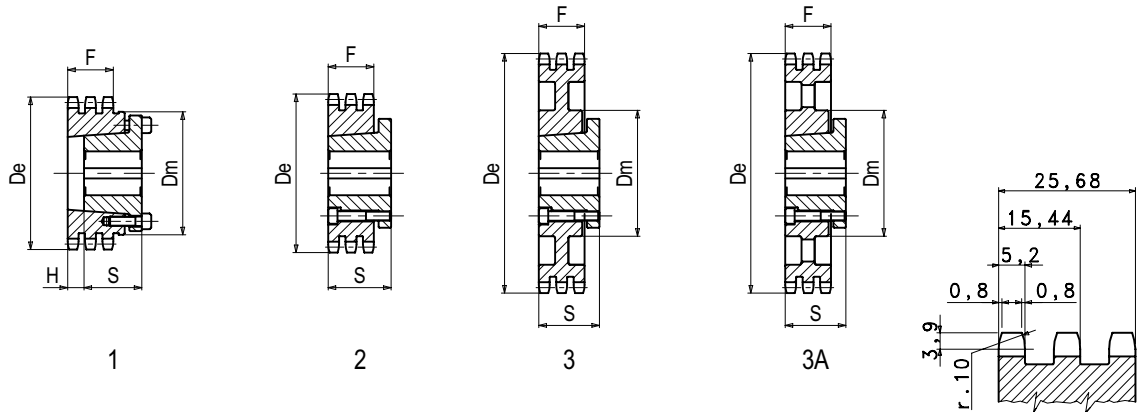




## Pignoni e ruote per catene a rulli per bussola conica **SYSTEM-P®**

Sprockets and wheels for roller chains for **SYSTEM-P®** taperbushes  
 Kettenräder und Ritzel für Rollenketten für **SYSTEM-P®** Spannbuchse  
 Pignons et roues pour chaînes à rouleaux pour moyeu **SYSTEM-P®**  
 Piñones y ruedas para cadenas de rodillos para casquillo **SYSTEM-P®**

### 06 B - 3 Passo - Pitch - Teilung - Pas - Paso 3/8" x 7/32" Rullo - Roller - Rolle - Rouleau - Rodillo Ø 6,35 mm - DIN 8187



T 3/8" (9,525 mm)

Materiale Material Werkstoff Matériel Material	Codice Item number Codierung Code Código	Descrizione Designation Bezeichnung Désignation Referencia	N° denti N. of teeth Anzahl der Zähne Nombre de dents Cantidad de dientes	Bussola Bush Buchse Moyeu Casquillo	Foro Bore Bohrung Alésage Agujero max mm	De mm	Dm mm	F mm	H mm	S mm	Peso Weight Gewicht Poids Peso kg
Acciaio Steel - Stahl Acier - Acero	25380193	B 19 T 3/8" - type 1	19	2825	30	61,2	58	25,7	15,00	37	0,34
	25380203	B 20 T 3/8" - type 1	20	2825	30	65,5	58	25,7	15,00	37	0,40
	25380213	B 21 T 3/8" - type 1	21	2825	30	68,0	58	25,7	15,00	37	0,46
	25380223	B 22 T 3/8" - type 1	22	2825	30	71,0	58	25,7	15,00	37	0,51
	25380233	B 23 T 3/8" - type 2	23	2825	30	74,0	-	25,7	-	37	0,37
	25380243	B 24 T 3/8" - type 2	24	2825	30	77,0	-	25,7	-	37	0,43
	25380253	B 25 T 3/8" - type 2	25	2825	30	80,0	-	25,7	-	37	0,50
	25380283	B 28 T 3/8" - type 2	28	2825	30	89,0	-	25,7	-	37	0,71
Ghisa Cast iron - Grauguß - Fonte - Fundición	25380303	B 30 T 3/8" - type 2	30	3825	40	95,3	-	25,7	-	37	0,64
	25380323	B 32 T 3/8" - type 2	32	3825	40	101,3	-	25,7	-	37	0,80
	25380353	B 35 T 3/8" - type 2	35	3825	40	110,4	-	25,7	-	37	1,05
	25380383	B 38 T 3/8" - type 2	38	3825	40	119,2	-	25,7	-	37	1,30
	25380403	B 40 T 3/8" - type 2	40	3825	40	125,5	-	25,7	-	37	1,59
	25380453	B 45 T 3/8" - type 3	45	3825	40	141,0	75	25,7	-	37	1,51
	25380483	B 48 T 3/8" - type 3	48	3825	40	150,0	75	25,7	-	37	1,78
	25380503	B 50 T 3/8" - type 3	50	3825	40	156,0	75	25,7	-	37	1,88
	25380553	B 55 T 3/8" - type 3 *	55	3825	40	171,0	75	25,7	-	37	-
	25380573	B 57 T 3/8" - type 3	57	3825	40	176,2	75	25,7	-	37	1,92
	25380603	B 60 T 3/8" - type 3	60	3825	40	186,0	75	25,7	-	37	2,56
	25380653	B 65 T 3/8" - type 3A *	65	3825	40	201,5	90	25,7	-	37	-
	25380703	B 70 T 3/8" - type 3A *	70	3825	40	216,5	90	25,7	-	37	-
	25380753	B 75 T 3/8" - type 3A *	75	3825	40	231,5	90	25,7	-	37	-
	25380763	B 76 T 3/8" - type 3A	76	3825	40	233,6	90	25,7	-	37	2,80
	25380803	B 80 T 3/8" - type 3A	80	3825	40	247,0	90	25,7	-	37	3,01
	25380853	B 85 T 3/8" - type 3A *	85	4830	50	262,5	120	25,7	-	45	-
	25380903	B 90 T 3/8" - type 3A	90	4830	50	277,4	120	25,7	-	45	6,30
	25380953	B 95 T 3/8" - type 3A	95	5040	55	292,5	120	25,7	-	58	6,10
	25381143	B 114 T 3/8" - type 3A	114	6045	60	349,0	150	25,7	-	63	15,80

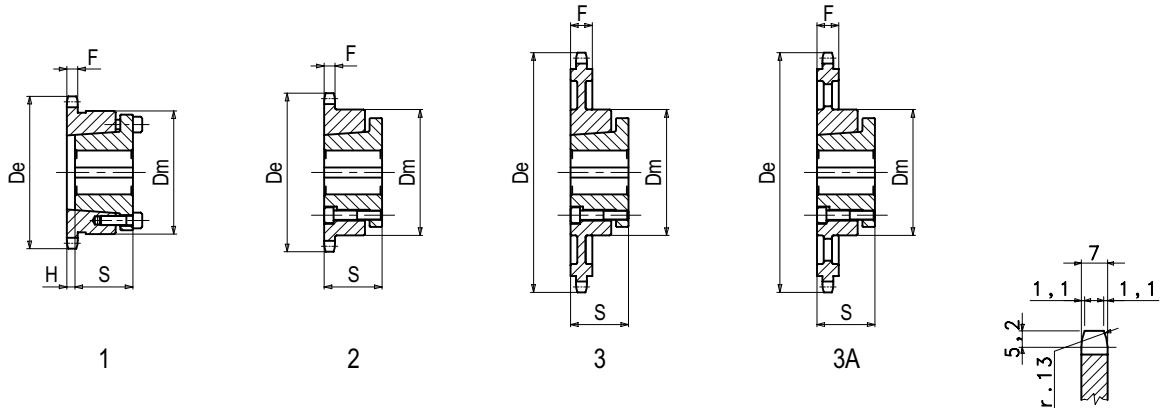
\* A richiesta - On request - Auf Anfrage - Sur demande - Bajo consulta.



# Pignoni e ruote per catene a rulli per bussola conica **SYSTEM-P**<sup>®</sup>

Sprockets and wheels for roller chains for **SYSTEM-P**<sup>®</sup> taperbushes  
 Kettenräder und Ritzel für Rollenketten für **SYSTEM-P**<sup>®</sup> Spannbuchse  
 Pignons et roues pour chaînes à rouleaux pour moyeu **SYSTEM-P**<sup>®</sup>  
 Piñones y ruedas para cadenas de rodillos para casquillo **SYSTEM-P**<sup>®</sup>

## 08 B - 1 Passo - Pitch - Teilung - Pas - Paso 1/2" x 5/16" Rullo - Roller - Rolle - Rouleau - Rodillo Ø 8,51 mm - DIN 8187



S 1/2" (12,700 mm)

Materiale Material Werkstoff Matériel Material	Codice Item number Codierung Code Código	Descrizione Designation Bezeichnung Désignation Referencia	N° denti N. of teeth Anzahl der Zähne Nombre de dents Cantidad de dientes	Bussola Bush Buchse Moyeu Casquillo	Foro Bore Bohrung Alésage Agujero max mm	De mm	Dm mm	F mm	H mm	S mm	Peso Weight Gewicht Poids Peso kg
Acciaio Steel - Stahl - Acier - Acero	25120121	B 12 S 1/2" - type 1	12	2016	20	53,8	46	7,0	9,00	27	0,15
	25120131	B 13 S 1/2" - type 1	13	2016	20	57,8	46	7,0	9,00	27	0,18
	25120141	B 14 S 1/2" - type 1	14	2016	20	61,8	46	7,0	9,00	27	0,21
	25120151	B 15 S 1/2" - type 1	15	2825	30	66,3	58	7,0	-	37	0,23
	25120161	B 16 S 1/2" - type 1	16	2825	30	69,5	58	7,0	-	37	0,25
	25120171	B 17 S 1/2" - type 2	17	2825	30	74,0	57	7,0	-	37	0,28
	25120181	B 18 S 1/2" - type 2	18	2825	30	77,8	58	7,0	-	37	0,33
	25120191	B 19 S 1/2" - type 2	19	2825	30	82,0	63	7,0	-	37	0,41
	25120201	B 20 S 1/2" - type 2	20	3825	40	86,3	67	7,0	-	37	0,34
	25120211	B 21 S 1/2" - type 2	21	3825	40	91,0	72	7,0	-	37	0,44
	25120221	B 22 S 1/2" - type 2	22	3825	40	93,8	75	7,0	-	37	0,53
	25120231	B 23 S 1/2" - type 2	23	3825	40	99,0	75	7,0	-	37	0,55
	25120241	B 24 S 1/2" - type 2	24	3825	40	101,8	75	7,0	-	37	0,55
	25120251	B 25 S 1/2" - type 2	25	3825	40	107,0	75	7,0	-	37	0,62
25120281	B 28 S 1/2" - type 2	28	3825	40	118,0	75	7,0	-	37	0,79	
Ghisa Cast iron - Grauguß - Fonte - Fundición	25120301	B 30 S 1/2" - type 2	30	4830	50	126,3	95	7,0	-	45	1,00
	25120321	B 32 S 1/2" - type 2	32	4830	50	134,3	95	7,0	-	45	1,08
	25120351	B 35 S 1/2" - type 2	35	4830	50	146,7	95	7,0	-	45	1,22
	25120381	B 38 S 1/2" - type 3	38	4830	50	159,3	105	14,0	-	45	1,51
	25120401	B 40 S 1/2" - type 3	40	4830	50	166,8	105	14,0	-	45	1,64
	25120451	B 45 S 1/2" - type 3	45	4830	50	187,5	110	14,0	-	45	2,30
	25120481	B 48 S 1/2" - type 3	48	4830	50	199,5	110	14,0	-	45	2,00
	25120501	B 50 S 1/2" - type 3	50	4830	50	207,5	110	14,0	-	45	2,32
	25120551	B 55 S 1/2" - type 3A	55	4830	50	228,0	120	14,0	-	45	2,27
	25120571	B 57 S 1/2" - type 3A	57	4830	50	235,4	120	14,0	-	45	2,47
	25120601	B 60 S 1/2" - type 3A	60	4830	50	248,0	120	14,0	-	45	2,70
	25120651	B 65 S 1/2" - type 3A	65	4830	50	268,0	120	14,0	-	45	2,93
	25120701	B 70 S 1/2" - type 3A	70	4830	50	288,5	120	14,0	-	45	3,35
	25120751	B 75 S 1/2" - type 3A	75	4830	50	308,5	120	14,0	-	45	3,26
	25120761	B 76 S 1/2" - type 3A	76	4830	50	311,8	120	14,0	-	45	3,43
	25120801	B 80 S 1/2" - type 3A	80	4830	50	329,0	120	14,0	-	45	3,92
	25120851	B 85 S 1/2" - type 3A *	85	5040	55	349,0	120	14,0	-	58	3,92
25120901	B 90 S 1/2" - type 3A	90	5040	55	369,9	120	14,0	-	58	4,18	
25120951	B 95 S 1/2" - type 3A	95	5040	55	390,5	120	14,0	-	58	5,70	
25121141	B 114 S 1/2" - type 3A	114	6045	60	467,3	150	14,0	-	63	7,40	

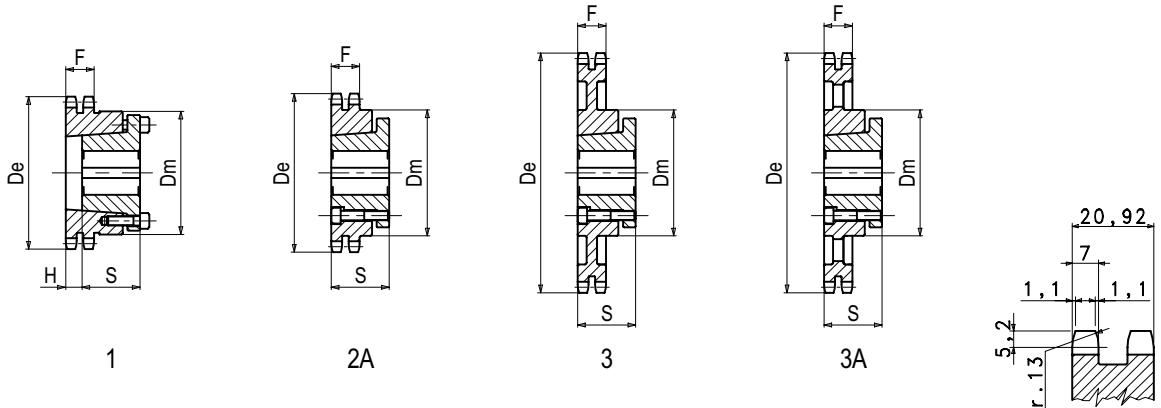
\* A richiesta - On request - Auf Anfrage - Sur demande - Bajo consulta.



# Pignoni e ruote per catene a rulli per bussola conica **SYSTEM-P®**

Sprockets and wheels for roller chains for **SYSTEM-P®** taperbushes  
 Kettenräder und Ritzel für Rollenketten für **SYSTEM-P®** Spannbuchse  
 Pignons et roues pour chaînes à rouleaux pour moyeu **SYSTEM-P®**  
 Piñones y ruedas para cadenas de rodillos para casquillo **SYSTEM-P®**

## 08 B - 2 Passo - Pitch - Teilung - Pas - Paso 1/2" x 5/16" Rullo - Roller - Rolle - Rouleau - Rodillo Ø 8,51 mm - DIN 8187



D 1/2" (12,700 mm)

Materiale Material Werkstoff Matériel Material	Codice Item number Codierung Code Código	Descrizione Designation Bezeichnung Désignation Referencia	N° denti N. of teeth Anzahl der Zähne Nombre de dents Cantidad de dientes	Bussola Bush Buchse Moyeu Casquillo	Foro Bore Bohrung Alésage Agujero max mm	De mm	Dm mm	F mm	H mm	S mm	Peso Weight Gewicht Poids Peso kg
Acciaio Steel - Stahl - Acier - Acero	25120152	B 15 D 1/2 " - type 1	15	2825	30	66,3	58	20,9	9,00	37	0,30
	25120162	B 16 D 1/2 " - type 1	16	2825	30	69,5	58	20,9	9,00	37	0,36
	25120172	B 17 D 1/2 " - type 2A	17	2825	30	74,0	57	20,9	-	37	0,33
	25120182	B 18 D 1/2 " - type 2A	18	2825	30	77,8	58	20,9	-	37	0,48
	25120192	B 19 D 1/2 " - type 2A	19	2825	30	82,0	63	20,9	-	37	0,47
	25120202	B 20 D 1/2 " - type 2A	20	3825	40	86,5	67	20,9	-	37	0,40
	25120212	B 21 D 1/2 " - type 2A	21	3825	40	91,0	72	20,9	-	37	0,50
	25120222	B 22 D 1/2 " - type 2A	22	3825	40	93,8	74	20,9	-	37	0,58
	25120232	B 23 D 1/2 " - type 2A	23	3825	40	99,0	75	20,9	-	37	0,69
	25120242	B 24 D 1/2 " - type 2A	24	3825	40	101,8	75	20,9	-	37	0,77
25120252	B 25 D 1/2 " - type 2A	25	3825	40	107,0	75	20,9	-	37	0,88	
25120282	B 28 D 1/2 " - type 2A	28	3825	40	118,0	75	20,9	-	37	1,28	
Ghisa Cast iron - Grauguß - Fonte - Fundición	25120302	B 30 D 1/2 " - type 2A	30	4830	50	126,3	95	20,9	-	45	1,30
	25120322	B 32 D 1/2 " - type 2A	32	4830	50	134,3	95	20,9	-	45	1,50
	25120352	B 35 D 1/2 " - type 2A	35	4830	50	146,7	95	20,9	-	45	1,92
	25120382	B 38 D 1/2 " - type 2A	38	4830	50	159,3	95	20,9	-	45	2,27
	25120402	B 40 D 1/2 " - type 2A	40	4830	50	166,8	95	20,9	-	45	2,55
	25120452	B 45 D 1/2 " - type 3	45	4830	50	187,5	110	20,9	-	45	2,28
	25120482	B 48 D 1/2 " - type 3	48	4830	50	199,5	110	20,9	-	45	2,35
	25120502	B 50 D 1/2 " - type 3	50	4830	50	207,5	110	20,9	-	45	2,68
	25120552	B 55 D 1/2 " - type 3A	55	4830	50	228,0	120	20,9	-	45	2,65
	25120572	B 57 D 1/2 " - type 3A	57	4830	50	235,4	120	20,9	-	45	3,04
	25120602	B 60 D 1/2 " - type 3A	60	4830	50	248,0	120	20,9	-	45	3,40
	25120652	B 65 D 1/2 " - type 3A	65	4830	50	269,2	120	20,9	-	45	3,58
	25120702	B 70 D 1/2 " - type 3A	70	4830	50	288,5	120	20,9	-	45	4,17
	25120752	B 75 D 1/2 " - type 3A	75	4830	50	308,5	120	20,9	-	45	4,24
	25120762	B 76 D 1/2 " - type 3A	76	4830	50	311,8	120	20,9	-	45	4,60
	25120802	B 80 D 1/2 " - type 3A	80	4830	50	329,0	120	20,9	-	45	4,87
	25120852	B 85 D 1/2 " - type 3A *	85	5040	55	349,0	120	20,9	-	58	-
	25120902	B 90 D 1/2 " - type 3A	90	5040	55	369,9	120	20,9	-	58	6,50
	25120952	B 95 D 1/2 " - type 3A	95	6045	60	389,5	150	20,9	-	63	7,00
25121142	B 114 D 1/2 " - type 3A	114	6045	60	466,0	150	20,9	-	63	9,00	

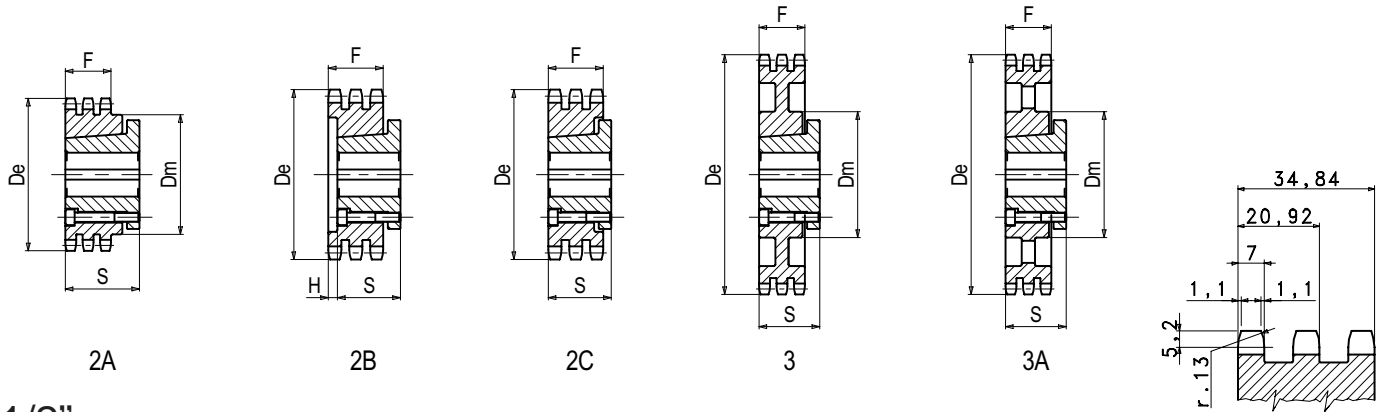
\* A richiesta - On request - Auf Anfrage - Sur demande - Bajo consulta.



## Pignoni e ruote per catene a rulli per bussola conica **SYSTEM-P**<sup>®</sup>

Sprockets and wheels for roller chains for **SYSTEM-P**<sup>®</sup> taperbushes  
 Kettenräder und Ritzel für Rollenketten für **SYSTEM-P**<sup>®</sup> Spannbuchse  
 Pignons et roues pour chaînes à rouleaux pour moyeu **SYSTEM-P**<sup>®</sup>  
 Piñones y ruedas para cadenas de rodillos para casquillo **SYSTEM-P**<sup>®</sup>

### 08 B - 3 Passo - Pitch - Teilung - Pas - Paso 1/2" x 5/16" Rullo - Roller - Rolle - Rouleau - Rodillo Ø 8,51 mm - DIN 8187



T 1/2" (12,700 mm)

Materiale Material Werkstoff Matériel Material	Codice Item number Codierung Code Código	Descrizione Designation Bezeichnung Désignation Referencia	N° denti N. of teeth Anzahl der Zähne Nombre de dents Cantidad de dientes	Bussola Bush Buchse Moyeu Casquillo	Foro Bore Bohrung Alésage Agujero max mm	De mm	Dm mm	F mm	H mm	S mm	Peso Weight Gewicht Poids Peso kg
Acciaio Steel - Stahl - Acier - Acero	25120173	B 17 T 1/2" - type 2B	17	2825	30	74,0	-	34,8	9,84	37	0,42
	25120183	B 18 T 1/2" - type 2B	18	2825	30	77,8	-	34,8	9,84	37	0,51
	25120193	B 19 T 1/2" - type 2B	19	2825	30	82,0	-	34,8	9,84	37	0,60
	25120203	B 20 T 1/2" - type 2B	20	3825	40	86,5	-	34,8	9,84	37	0,54
	25120213	B 21 T 1/2" - type 2B	21	3825	40	91,0	-	34,8	9,84	37	0,64
	25120223	B 22 T 1/2" - type 2B	22	3825	40	93,8	-	34,8	9,84	37	0,73
	25120233	B 23 T 1/2" - type 2C	23	3825	40	99,0	-	34,8	-	37	0,90
	25120243	B 24 T 1/2" - type 2C	24	3825	40	101,8	-	34,8	-	37	1,00
	25120253	B 25 T 1/2" - type 2C	25	4830	50	107,0	-	34,8	-	45	1,00
25120283	B 28 T 1/2" - type 2C	28	4830	50	118,0	-	34,8	-	45	1,20	
Ghisa Cast Iron - Grauguß - Fonte - Fundición	25120303	B 30 T 1/2" - type 2A	30	5040	55	126,3	107	34,8	-	58	1,90
	25120323	B 32 T 1/2" - type 2A	32	5040	55	134,3	115	34,8	-	58	2,19
	25120353	B 35 T 1/2" - type 2A	35	5040	55	146,7	120	34,8	-	58	2,82
	25120383	B 38 T 1/2" - type 2A	38	6035	60	159,3	-	35,0	-	53	2,90
	25120403	B 40 T 1/2" - type 2A	40	6035	60	166,8	-	35,0	-	53	3,35
	25120453	B 45 T 1/2" - type 3	45	6035	60	187,5	130	35,0	-	53	4,00
	25120483	B 48 T 1/2" - type 3	48	6035	60	199,5	130	35,0	-	53	3,86
	25120503	B 50 T 1/2" - type 3	50	6035	60	207,5	130	35,0	-	53	4,50
	25120553	B 55 T 1/2" - type 3	55	6035	60	228,0	130	35,0	-	53	4,30
	25120573	B 57 T 1/2" - type 3	57	6035	60	235,4	130	35,0	-	53	5,02
	25120603	B 60 T 1/2" - type 3	60	6035	60	248,0	130	35,0	-	53	6,00
	25120653	B 65 T 1/2" - type 3A	65	6035	60	269,2	150	35,0	-	53	6,00
	25120703	B 70 T 1/2" - type 3A	70	6035	60	288,5	150	35,0	-	53	6,95
	25120753	B 75 T 1/2" - type 3A	75	6035	60	308,5	150	35,0	-	53	5,60
	25120763	B 76 T 1/2" - type 3A	76	6035	60	311,8	150	35,0	-	53	6,20
	25120803	B 80 T 1/2" - type 3A	80	6035	60	329,0	150	35,0	-	53	7,60
	25120853	B 85 T 1/2" - type 3A *	85	6045	60	349,0	150	34,8	-	63	-
	25120903	B 90 T 1/2" - type 3A *	90	6045	60	369,9	150	34,8	-	63	-
	25120953	B 95 T 1/2" - type 3A	95	7060	75	390,5	165	34,8	-	79	11,00
25121143	B 114 T 1/2" - type 3A	114	7060	75	467,3	165	34,8	-	79	13,50	

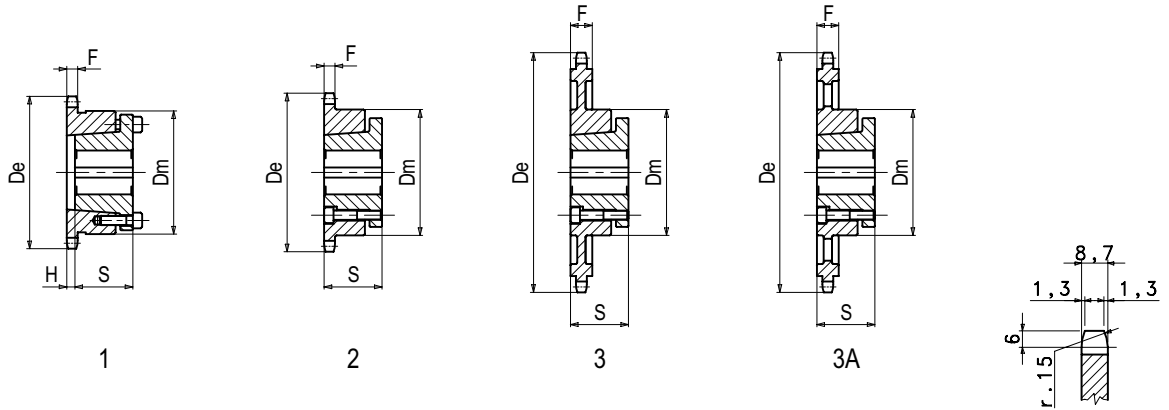
\* A richiesta - On request - Auf Anfrage - Sur demande - Bajo consulta.



# Pignoni e ruote per catene a rulli per bussola conica **SYSTEM-P**<sup>®</sup>

Sprockets and wheels for roller chains for **SYSTEM-P**<sup>®</sup> taperbushes  
 Kettenräder und Ritzel für Rollenketten für **SYSTEM-P**<sup>®</sup> Spannbuchse  
 Pignons et roues pour chaînes à rouleaux pour moyeu **SYSTEM-P**<sup>®</sup>  
 Piñones y ruedas para cadenas de rodillos para casquillo **SYSTEM-P**<sup>®</sup>

## 10 B - 1 Passo - Pitch - Teilung - Pas - Paso 5/8" x 3/8" Rullo - Roller - Rolle - Rouleau - Rodillo Ø 10,16 mm - DIN 8187



**S 5/8"** (15,875 mm)

Materiale Material Werkstoff Matériel Material	Codice Item number Codierung Code Código	Descrizione Designation Bezeichnung Désignation Referencia	N° denti N. of teeth Anzahl der Zähne Nombre de dents Cantidad de dientes	Bussola Bush Buchse Moyeu Casquillo	Foro Bore Bohrung Alésage Agujero max mm	De mm	Dm mm	F mm	H mm	S mm	Peso Weight Gewicht Poids Peso kg
Acciaio Steel - Stahl - Acier - Acero	25580121	B 12 S 5/8 " - type 1	12	2016	20	68,0	46	8,7	11,00	27	0,27
	25580131	B 13 S 5/8 " - type 2	13	2016	20	72,6	47	8,7	-	27	0,28
	25580141	B 14 S 5/8 " - type 2	14	2016	20	78,0	53	8,7	-	27	0,27
	25580151	B 15 S 5/8 " - type 2	15	2825	30	83,6	58	8,7	-	37	0,37
	25580161	B 16 S 5/8 " - type 2	16	2825	30	88,0	62	8,7	-	37	0,42
	25580171	B 17 S 5/8 " - type 2	17	3825	40	93,0	69	8,7	-	37	0,43
	25580181	B 18 S 5/8 " - type 2	18	3825	40	98,3	72	8,7	-	37	0,52
	25580191	B 19 S 5/8 " - type 2	19	3825	40	103,0	75	8,7	-	37	0,61
	25580201	B 20 S 5/8 " - type 2	20	3825	40	109,0	75	8,7	-	37	0,66
	25580211	B 21 S 5/8 " - type 2	21	3825	40	114,0	75	8,7	-	37	0,72
	25580221	B 22 S 5/8 " - type 2	22	3825	40	118,0	75	8,7	-	37	0,76
	25580231	B 23 S 5/8 " - type 2	23	4830	50	124,0	95	8,7	-	45	1,08
	25580241	B 24 S 5/8 " - type 2	24	4830	50	128,3	95	8,7	-	45	1,16
	25580251	B 25 S 5/8 " - type 2	25	4830	50	134,0	95	8,7	-	45	1,06
	25580281	B 28 S 5/8 " - type 2	28	4830	50	148,7	95	8,7	-	45	1,30
Ghisa Cast iron - Grauguß - Fonte - Fundición	25580301	B 30 S 5/8 " - type 2	30	4830	50	159,2	120	8,7	-	45	2,09
	25580321	B 32 S 5/8 " - type 2	32	4830	50	168,9	120	8,7	-	45	2,23
	25580351	B 35 S 5/8 " - type 2	35	4830	50	184,1	120	8,7	-	45	2,46
	25580381	B 38 S 5/8 " - type 3	38	4830	50	199,4	120	18,0	-	45	3,11
	25580401	B 40 S 5/8 " - type 3	40	4830	50	209,3	120	18,0	-	45	3,25
	25580451	B 45 S 5/8 " - type 3	45	4830	50	235,0	120	18,0	-	45	3,50
	25580481	B 48 S 5/8 " - type 3A	48	4830	50	250,0	120	18,0	-	45	2,80
	25580501	B 50 S 5/8 " - type 3A	50	4830	50	260,0	120	18,0	-	45	4,00
	25580551	B 55 S 5/8 " - type 3A	55	4830	50	285,5	120	18,0	-	45	4,00
	25580571	B 57 S 5/8 " - type 3A	57	4830	50	294,8	120	18,0	-	45	4,20
	25580601	B 60 S 5/8 " - type 3A	60	4830	50	310,5	120	18,0	-	45	4,75
	25580651	B 65 S 5/8 " - type 3A	65	4830	50	336,0	120	18,0	-	45	5,20
	25580701	B 70 S 5/8 " - type 3A	70	4830	50	361,0	120	18,0	-	45	6,00
	25580751	B 75 S 5/8 " - type 3A	75	4830	50	386,5	120	18,0	-	45	5,80
	25580761	B 76 S 5/8 " - type 3A	76	4830	50	390,5	120	18,0	-	45	6,40
	25580801	B 80 S 5/8 " - type 3A *	80	4830	50	411,5	120	18,0	-	45	6,45
	25580851	B 85 S 5/8 " - type 3A *	85	5040	55	437,1	120	18,0	-	58	6,90
25580901	B 90 S 5/8 " - type 3A *	90	5040	55	462,8	120	18,0	-	58	7,60	
25580951	B 95 S 5/8 " - type 3A	95	6045	60	488,5	150	18,0	-	63	8,90	
25581141	B 114 S 5/8 " - type 3A *	114	6045	60	584,1	150	18,0	-	63	11,00	

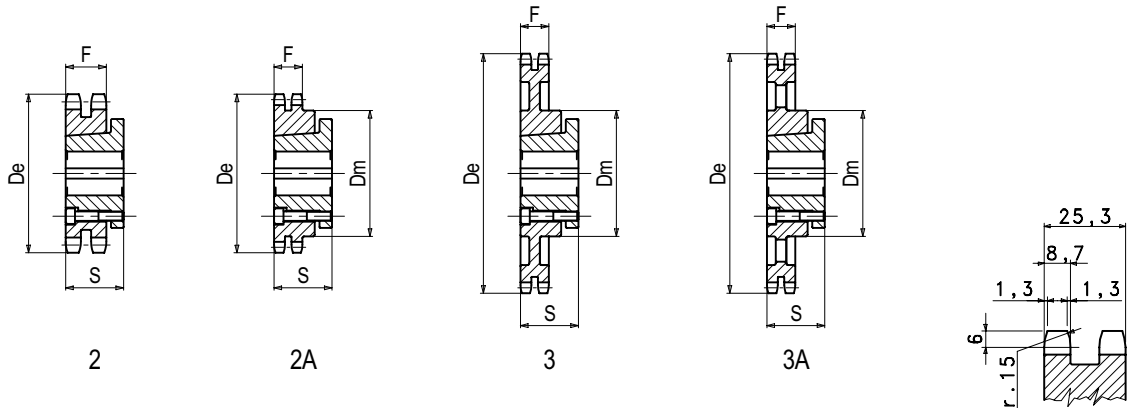
\* A richiesta - On request - Auf Anfrage - Sur demande - Bajo consulta.



## Pignoni e ruote per catene a rulli per bussola conica **SYSTEM-P**<sup>®</sup>

Sprockets and wheels for roller chains for **SYSTEM-P**<sup>®</sup> taperbushes  
 Kettenräder und Ritzel für Rollenketten für **SYSTEM-P**<sup>®</sup> Spannbuchse  
 Pignons et roues pour chaînes à rouleaux pour moyeu **SYSTEM-P**<sup>®</sup>  
 Piñones y ruedas para cadenas de rodillos para casquillo **SYSTEM-P**<sup>®</sup>

### 10 B - 2 Passo - Pitch - Teilung - Pas - Paso 5/8" x 3/8" Rullo - Roller - Rolle - Rouleau - Rodillo Ø 10,16 mm - DIN 8187



D 5/8" (15,875 mm)

Materiale Material Werkstoff Matériel Material	Codice Item number Codierung Code Código	Descrizione Designation Bezeichnung Désignation Referencia	N° denti N. of teeth Anzahl der Zähne Nombre de dents Cantidad de dientes	Bussola Bush Buchse Moyeu Casquillo	Foro Bore Bohrung Alésage Agujero max mm	De mm	Dm mm	F mm	H mm	S mm	Peso Weight Gewicht Poids Peso kg
Acciaio Steel - Stahl - Acier - Acero	25580152	B 15 D 5/8 " - type 2	15	2825	30	83,6	-	25,3	-	37	0,47
	25580162	B 16 D 5/8 " - type 2	16	2825	30	88,0	-	25,3	-	37	0,57
	25580172	B 17 D 5/8 " - type 2	17	3825	40	93,0	-	25,3	-	37	0,50
	25580182	B 18 D 5/8 " - type 2	18	3825	40	98,3	-	25,3	-	37	0,66
	25580192	B 19 D 5/8 " - type 2	19	3825	40	103,0	-	25,3	-	37	0,79
	25580202	B 20 D 5/8 " - type 2A	20	4830	50	109,0	84	25,3	-	45	0,78
	25580212	B 21 D 5/8 " - type 2A	21	4830	50	114,0	89	25,3	-	45	1,00
	25580222	B 22 D 5/8 " - type 2A	22	4830	50	118,0	90	25,3	-	45	1,10
	25580232	B 23 D 5/8 " - type 2A	23	4830	50	124,0	95	25,3	-	45	1,30
	25580242	B 24 D 5/8 " - type 2A	24	4830	50	128,3	95	25,3	-	45	1,49
	25580252	B 25 D 5/8 " - type 2A	25	4830	50	134,0	95	25,3	-	45	1,70
	25580282	B 28 D 5/8 " - type 2A	28	4830	50	148,7	95	25,3	-	45	2,25
	Ghisa Casti iron - Grauguß - Fonte - Fundición	25580302	B 30 D 5/8 " - type 2A	30	6035	60	159,2	130	25,3	-	53
25580322		B 32 D 5/8 " - type 2A	32	6035	60	168,9	130	25,3	-	53	3,20
25580352		B 35 D 5/8 " - type 2A	35	6035	60	184,1	130	25,3	-	53	3,60
25580382		B 38 D 5/8 " - type 3	38	6035	60	199,4	130	25,3	-	53	4,00
25580402		B 40 D 5/8 " - type 3	40	6035	60	209,3	130	25,3	-	53	4,20
25580452		B 45 D 5/8 " - type 3	45	6035	60	235,0	130	25,3	-	53	5,00
25580482		B 48 D 5/8 " - type 3	48	6035	60	250,0	130	25,3	-	53	4,73
25580502		B 50 D 5/8 " - type 3	50	6035	60	260,0	130	25,3	-	53	5,40
25580552		B 55 D 5/8 " - type 3A	55	6035	60	285,5	150	25,3	-	53	6,80
25580572		B 57 D 5/8 " - type 3A	57	6035	60	294,8	150	25,3	-	53	7,00
25580602		B 60 D 5/8 " - type 3A	60	6035	60	310,5	140	25,3	-	53	7,30
25580652		B 65 D 5/8 " - type 3A	65	6035	60	336,0	150	25,3	-	53	7,30
25580702		B 70 D 5/8 " - type 3A	70	6035	60	361,0	150	25,3	-	53	7,30
25580752		B 75 D 5/8 " - type 3A	75	6035	60	386,5	150	25,3	-	53	8,80
25580762		B 76 D 5/8 " - type 3A	76	6035	60	390,5	150	25,3	-	53	9,60
25580802		B 80 D 5/8 " - type 3A *	80	6035	60	411,5	150	25,3	-	53	8,35
25580852		B 85 D 5/8 " - type 3A *	85	6035	60	437,1	150	25,3	-	53	8,85
25580902		B 90 D 5/8 " - type 3A *	90	6035	60	462,8	150	25,3	-	53	9,40
25580952		B 95 D 5/8 " - type 3A	95	6045	60	488,5	150	25,3	-	63	11,40
25581142		B 114 D 5/8 " - type 3A *	114	6045	60	584,1	150	25,3	-	63	14,70

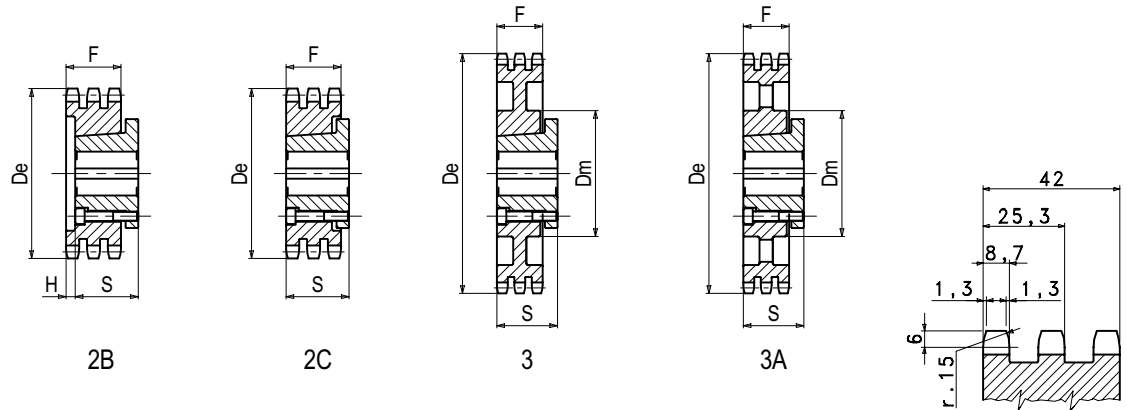
\* A richiesta - On request - Auf Anfrage - Sur demande - Bajo consulta.



## Pignoni e ruote per catene a rulli per bussola conica **SYSTEM-P**<sup>®</sup>

Sprockets and wheels for roller chains for **SYSTEM-P**<sup>®</sup> taperbushes  
 Kettenräder und Ritzel für Rollenketten für **SYSTEM-P**<sup>®</sup> Spannbuchse  
 Pignons et roues pour chaînes à rouleaux pour moyeu **SYSTEM-P**<sup>®</sup>  
 Piñones y ruedas para cadenas de rodillos para casquillo **SYSTEM-P**<sup>®</sup>

### 10 B - 3 Passo - Pitch - Teilung - Pas - Paso 5/8" x 3/8" Rullo - Roller - Rolle - Rouleau - Rodillo Ø 10,16 mm - DIN 8187



T 5/8" (15,875 mm)

Materiale Material Werkstoff Matériel Material	Codice Item number Codierung Code Código	Descrizione Designation Bezeichnung Désignation Referencia	N° denti N. of teeth Anzahl der Zähne Nombre de dents Cantidad de dientes	Bussola Bush Buchse Moyeu Casquillo	Foro Bore Bohrung Alésage Agujero max mm	De mm	Dm mm	F mm	H mm	S mm	Peso Weight Gewicht Poids Peso kg
Acciaio Steel - Stahl - Acier - Acero	25580153	B 15 T 5/8" - type 2B	15	2825	30	83,6	-	42,0	17,00	37	0,73
	25580163	B 16 T 5/8" - type 2B	16	2825	30	88,0	-	42,0	17,00	37	0,79
	25580173	B 17 T 5/8" - type 2B	17	3825	40	93,0	-	42,0	17,00	37	0,76
	25580183	B 18 T 5/8" - type 2B	18	3825	40	98,3	-	42,0	17,00	37	0,80
	25580193	B 19 T 5/8" - type 2B	19	3825	40	103,0	-	42,0	17,00	37	0,95
	25580203	B 20 T 5/8" - type 2B	20	4830	50	109,0	-	42,0	12,00	45	1,04
	25580213	B 21 T 5/8" - type 2B	21	4830	50	114,0	-	42,0	12,00	45	1,23
	25580223	B 22 T 5/8" - type 2B	22	4830	50	118,0	-	42,0	12,00	45	1,32
	25580233	B 23 T 5/8" - type 2C	23	4830	50	124,0	-	42,0	-	45	1,64
	25580243	B 24 T 5/8" - type 2C	24	4830	50	128,3	-	42,0	-	45	1,90
	25580253	B 25 T 5/8" - type 2C	25	4830	50	134,0	-	42,0	-	45	2,19
	25580283	B 28 T 5/8" - type 2C *	28	4830	50	148,7	-	42,0	-	45	-
Ghisa Cast iron - Grauguß - Fonte - Fundición	25580303	B 30 T 5/8" - type 2C	30	6035	60	159,2	-	42,0	-	53	3,75
	25580323	B 32 T 5/8" - type 2C	32	6035	60	168,9	-	42,0	-	53	3,70
	25580353	B 35 T 5/8" - type 2C	35	6035	60	184,1	-	42,0	-	53	4,85
	25580383	B 38 T 5/8" - type 2C	38	6035	60	199,4	-	42,0	-	53	6,20
	25580403	B 40 T 5/8" - type 2C	40	6035	60	209,3	-	42,0	-	53	6,95
	25580453	B 45 T 5/8" - type 3	45	7540	75	235,0	150	42,0	-	59	6,80
	25580483	B 48 T 5/8" - type 3	48	7540	75	250,0	150	42,0	-	59	7,20
	25580503	B 50 T 5/8" - type 3 *	50	7540	75	260,0	150	42,0	-	59	-
	25580553	B 55 T 5/8" - type 3	55	7540	75	285,5	170	42,0	-	59	10,50
	25580573	B 57 T 5/8" - type 3	57	7540	75	294,8	170	42,0	-	59	9,40
	25580603	B 60 T 5/8" - type 3	60	7540	75	310,5	170	42,0	-	59	10,60
	25580653	B 65 T 5/8" - type 3A	65	7540	75	336,0	170	42,0	-	59	9,20
	25580703	B 70 T 5/8" - type 3A	70	7540	75	361,0	170	42,0	-	59	11,00
	25580753	B 75 T 5/8" - type 3A	75	7540	75	386,5	170	42,0	-	59	12,80
	25580763	B 76 T 5/8" - type 3A	76	7540	75	390,5	170	42,0	-	59	13,50
	25580803	B 80 T 5/8" - type 3A *	80	7540	75	411,5	170	42,0	-	59	-
	25580853	B 85 T 5/8" - type 3A *	85	7540	75	437,1	170	42,0	-	59	-
	25580903	B 90 T 5/8" - type 3A *	90	7540	75	462,8	170	42,0	-	59	-
	25580953	B 95 T 5/8" - type 3A	95	7540	75	488,5	170	42,0	-	59	15,40
	25581143	B 114 T 5/8" - type 3A *	114	7060	75	584,1	170	42,0	-	79	-

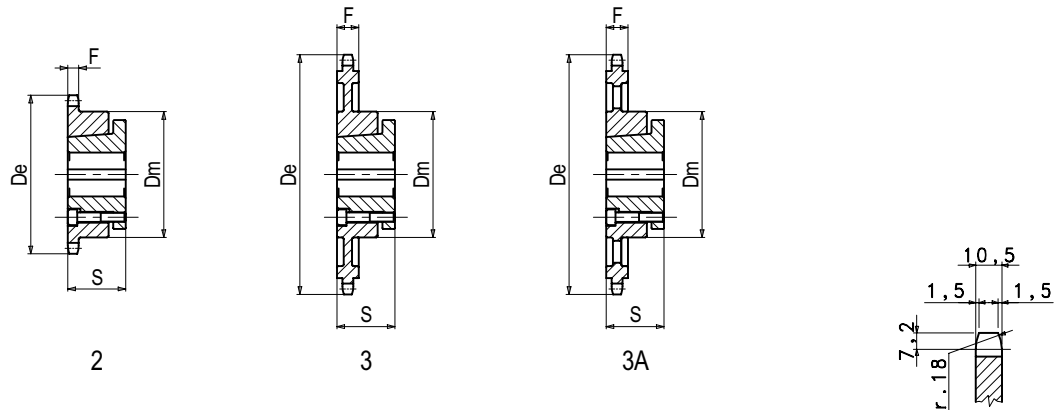
\* A richiesta - On request - Auf Anfrage - Sur demande - Bajo consulta.



# Pignoni e ruote per catene a rulli per bussola conica **SYSTEM-P**<sup>®</sup>

Sprockets and wheels for roller chains for **SYSTEM-P**<sup>®</sup> taperbushes  
 Kettenräder und Ritzel für Rollenketten für **SYSTEM-P**<sup>®</sup> Spannbuchse  
 Pignons et roues pour chaînes à rouleaux pour moyeu **SYSTEM-P**<sup>®</sup>  
 Piñones y ruedas para cadenas de rodillos para casquillo **SYSTEM-P**<sup>®</sup>

## 12 B - 1 Passo - Pitch - Teilung - Pas - Paso 3/4" x 7/16" Rullo - Roller - Rolle - Rouleau - Rodillo Ø 12,07 mm - DIN 8187



S 3/4" (19,050 mm)

Materiale Material Werkstoff Matériel Material	Codice Item number Codierung Code Código	Descrizione Designation Bezeichnung Désignation Referencia	N° denti N. of teeth Anzahl der Zähne Nombre de dents Cantidad de dientes	Bussola Bush Buchse Moyeu Casquillo	Foro Bore Bohrung Alésage Agujero max mm	De mm	Dm mm	F mm	H mm	S mm	Peso Weight Gewicht Poids Peso kg
Acciaio Steel - Stahl - Acier - Acero	25340121	B 12 S 3/4 " - type 2	12	2825	30	81,5	56	10,5	-	37	0,34
	25340131	B 13 S 3/4 " - type 2	13	2825	30	87,5	60	10,5	-	37	0,50
	25340141	B 14 S 3/4 " - type 2	14	2825	30	93,6	65	10,5	-	37	0,56
	25340151	B 15 S 3/4 " - type 2	15	3825	40	100,4	72	10,5	-	37	0,54
	25340161	B 16 S 3/4 " - type 2	16	3825	40	105,5	75	10,5	-	37	0,65
	25340171	B 17 S 3/4 " - type 2	17	3825	40	112,0	75	10,5	-	37	0,72
	25340181	B 18 S 3/4 " - type 2	18	3825	40	118,0	75	10,5	-	37	0,80
	25340191	B 19 S 3/4 " - type 2	19	4830	50	124,0	95	10,5	-	45	1,10
	25340201	B 20 S 3/4 " - type 2	20	4830	50	130,2	95	10,5	-	45	1,19
	25340211	B 21 S 3/4 " - type 2	21	4830	50	135,5	95	10,5	-	45	1,29
	25340221	B 22 S 3/4 " - type 2	22	4830	50	141,8	95	10,5	-	45	1,45
	25340231	B 23 S 3/4 " - type 2	23	6035	60	150,0	121	10,5	-	53	1,95
	25340241	B 24 S 3/4 " - type 2	24	6035	60	153,9	126	10,5	-	53	2,24
	25340251	B 25 S 3/4 " - type 2	25	6035	60	161,0	130	10,5	-	53	2,52
25340281	B 28 S 3/4 " - type 2	28	6035	60	178,0	130	10,5	-	53	2,88	
Ghisa Cast iron - Grauguß - Fonte - Fundición	25340301	B 30 S 3/4 " - type 2	30	6035	60	191,6	150	10,5	-	53	3,61
	25340321	B 32 S 3/4 " - type 2	32	6035	60	203,3	150	10,5	-	53	3,20
	25340351	B 35 S 3/4 " - type 2	35	6035	60	221,0	150	10,5	-	53	4,42
	25340381	B 38 S 3/4 " - type 3	38	6035	60	239,8	150	20,0	-	53	5,50
	25340401	B 40 S 3/4 " - type 3	40	6035	60	251,3	150	20,0	-	53	6,40
	25340451	B 45 S 3/4 " - type 3	45	6035	60	282,0	150	20,0	-	53	5,60
	25340481	B 48 S 3/4 " - type 3A	48	6035	60	300,0	150	20,0	-	53	5,70
	25340501	B 50 S 3/4 " - type 3A	50	6035	60	312,0	150	20,0	-	53	6,60
	25340551	B 55 S 3/4 " - type 3A	55	6035	60	342,5	150	20,0	-	53	6,60
	25340571	B 57 S 3/4 " - type 3A	57	6035	60	354,4	150	20,0	-	53	7,70
	25340601	B 60 S 3/4 " - type 3A	60	6035	60	372,5	150	20,0	-	53	7,50
	25340651	B 65 S 3/4 " - type 3A	65	6035	60	403,0	150	20,0	-	53	8,50
	25340701	B 70 S 3/4 " - type 3A *	70	6035	60	433,5	150	20,0	-	53	9,00
	25340751	B 75 S 3/4 " - type 3A	75	6035	60	463,5	150	20,0	-	53	8,80
	25340761	B 76 S 3/4 " - type 3A	76	6035	60	469,3	150	20,0	-	53	9,60
	25340801	B 80 S 3/4 " - type 3A *	80	6035	60	494,0	150	20,0	-	53	10,95
	25340851	B 85 S 3/4 " - type 3A *	85	6035	60	524,5	150	20,0	-	53	12,30
	25340901	B 90 S 3/4 " - type 3A *	90	6035	60	554,8	150	20,0	-	53	14,60
25340951	B 95 S 3/4 " - type 3A	95	7060	75	585,1	165	20,0	-	79	19,00	
25341141	B 114 S 3/4 " - type 3A *	114	7060	75	700,6	165	20,0	-	79	23,00	

\* A richiesta - On request - Auf Anfrage - Sur demande - Bajo consulta.

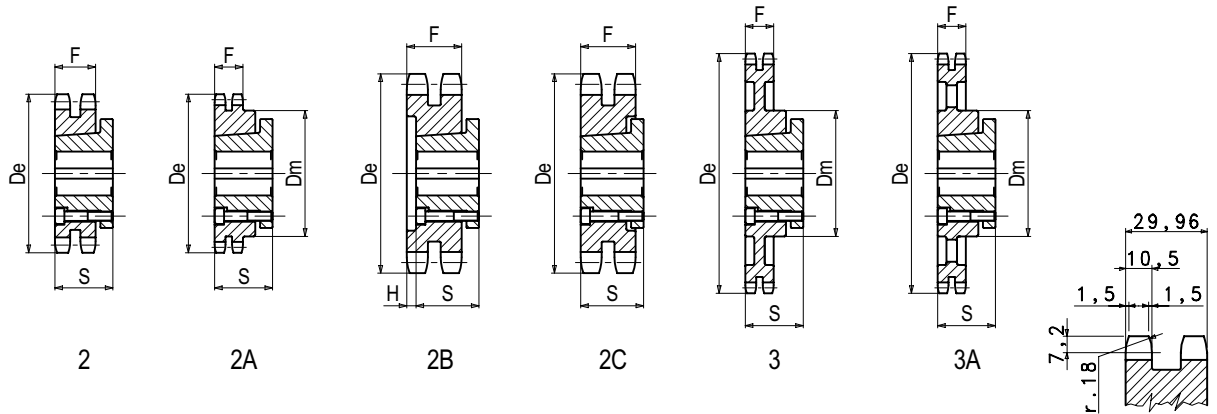




# Pignoni e ruote per catene a rulli per bussola conica **SYSTEM-P**<sup>®</sup>

Sprockets and wheels for roller chains for **SYSTEM-P**<sup>®</sup> taperbushes  
 Kettenräder und Ritzel für Rollenketten für **SYSTEM-P**<sup>®</sup> Spannbuchse  
 Pignons et roues pour chaînes à rouleaux pour moyeu **SYSTEM-P**<sup>®</sup>  
 Piñones y ruedas para cadenas de rodillos para casquillo **SYSTEM-P**<sup>®</sup>

## 12 B - 2 Passo - Pitch - Teilung - Pas - Paso 3/4" x 7/16" Rullo - Roller - Rolle - Rouleau - Rodillo Ø 12,07 mm - DIN 8187



D 3/4" (19,050 mm)

Materiale Material Werkstoff Matériel Material	Codice Item number Codierung Code Código	Descrizione Designation Bezeichnung Désignation Referencia	N° denti N. of teeth Anzahl der Zähne Nombre de dents Cantidad de dientes	Bussola Bush Buchse Moyeu Casquillo	Foro Bore Bohrung Alésage Agujero max mm	De mm	Dm mm	F mm	H mm	S mm	Peso Weight Gewicht Poids Peso kg
Acciaio Steel - Stahl - Acier - Acero	25340122	B 12 D 3/4 " - type 2B	12	2825	30	81,5	-	30,0	4,96	37	0,44
	25340132	B 13 D 3/4 " - type 2B	13	2825	30	87,5	-	30,0	4,96	37	0,58
	25340142	B 14 D 3/4 " - type 2B	14	2825	30	93,6	-	30,0	4,96	37	0,72
	25340152	B 15 D 3/4 " - type 2B	15	3825	40	100,4	-	30,0	4,96	37	0,72
	25340162	B 16 D 3/4 " - type 2B	16	3825	40	105,5	-	30,0	4,96	37	0,87
	25340172	B 17 D 3/4 " - type 2C	17	3825	40	112,0	-	30,0	-	37	1,06
	25340182	B 18 D 3/4 " - type 2C	18	3825	40	118,0	-	30,0	-	37	1,26
	25340192	B 19 D 3/4 " - type 2	19	4830	50	124,0	-	30,0	-	45	1,30
	25340202	B 20 D 3/4 " - type 2	20	4830	50	130,2	-	30,0	-	45	1,56
	25340212	B 21 D 3/4 " - type 2	21	4830	50	135,5	-	30,0	-	45	1,84
	25340222	B 22 D 3/4 " - type 2	22	4830	50	141,8	-	30,0	-	45	2,00
	25340232	B 23 D 3/4 " - type 2A	23	6035	60	150,0	120	30,0	-	53	2,23
	25340242	B 24 D 3/4 " - type 2A	24	6035	60	153,9	126	30,0	-	53	2,52
	25340252	B 25 D 3/4 " - type 2A	25	6035	60	161,0	130	30,0	-	53	2,90
	25340282	B 28 D 3/4 " - type 2A	28	6035	60	178,0	130	30,0	-	53	3,88
	Ghisa Casti iron - Grauguß - Fonte - Fundición	25340302	B 30 D 3/4 " - type 2A	30	6035	60	191,6	150	30,0	-	53
25340322		B 32 D 3/4 " - type 2A	32	6035	60	203,3	130	30,0	-	53	5,00
25340352		B 35 D 3/4 " - type 2A	35	6035	60	221,0	130	30,0	-	53	6,40
25340382		B 38 D 3/4 " - type 2A	38	6035	60	239,8	130	30,0	-	53	7,30
25340402		B 40 D 3/4 " - type 3	40	6035	60	251,3	150	30,0	-	53	6,60
25340452		B 45 D 3/4 " - type 3	45	6035	60	282,0	150	30,0	-	53	8,60
25340482		B 48 D 3/4 " - type 3A	48	6035	60	300,0	150	30,0	-	53	7,20
25340502		B 50 D 3/4 " - type 3A	50	6035	60	312,0	150	30,0	-	53	7,80
25340552		B 55 D 3/4 " - type 3A	55	6035	60	342,5	150	30,0	-	53	8,40
25340572		B 57 D 3/4 " - type 3A	57	6035	60	354,4	150	30,0	-	53	10,00
25340602		B 60 D 3/4 " - type 3A	60	6035	60	372,5	150	30,0	-	53	9,50
25340652		B 65 D 3/4 " - type 3A	65	6035	60	403,0	150	30,0	-	53	11,20
25340702		B 70 D 3/4 " - type 3A *	70	6035	60	433,5	150	30,0	-	53	11,80
25340752		B 75 D 3/4 " - type 3A	75	7540	75	463,5	165	30,0	-	59	11,80
25340762		B 76 D 3/4 " - type 3A	76	7540	75	469,3	165	30,0	-	59	13,20
25340802		B 80 D 3/4 " - type 3A *	80	7540	75	494,0	165	30,0	-	59	15,20
25340852		B 85 D 3/4 " - type 3A *	85	7540	75	524,5	165	30,0	-	59	17,60
25340902		B 90 D 3/4 " - type 3A *	90	7540	75	554,8	165	30,0	-	59	19,30
25340952	B 95 D 3/4 " - type 3A	95	7060	75	585,1	165	30,0	-	79	24,50	
25341142	B 114 D 3/4 " - type 3A *	114	7060	75	700,6	165	30,0	-	79	27,35	

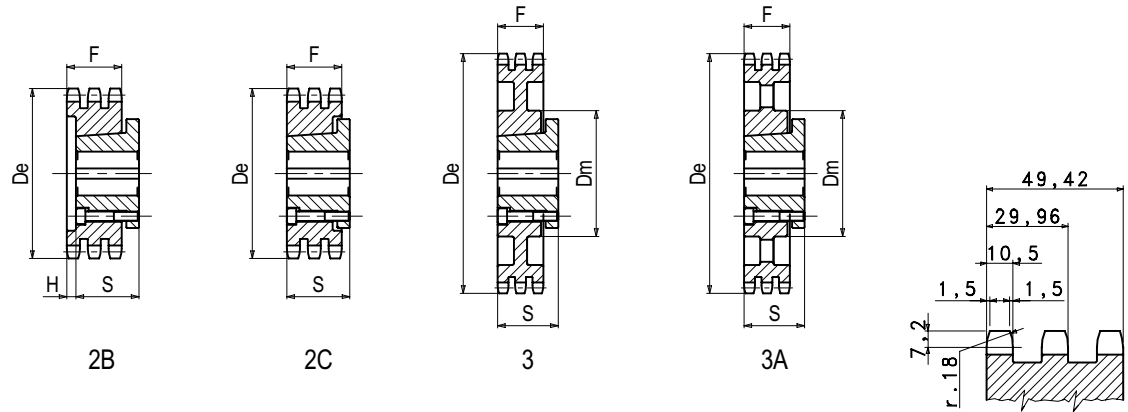
\* A richiesta - On request - Auf Anfrage - Sur demande - Bajo consulta.



## Pignoni e ruote per catene a rulli per bussola conica **SYSTEM-P**<sup>®</sup>

Sprockets and wheels for roller chains for **SYSTEM-P**<sup>®</sup> taperbushes  
 Kettenräder und Ritzel für Rollenketten für **SYSTEM-P**<sup>®</sup> Spannbuchse  
 Pignons et roues pour chaînes à rouleaux pour moyeu **SYSTEM-P**<sup>®</sup>  
 Piñones y ruedas para cadenas de rodillos para casquillo **SYSTEM-P**<sup>®</sup>

### 12 B - 3 Passo - Pitch - Teilung - Pas - Paso 3/4" x 7/16" Rullo - Roller - Rolle - Rouleau - Rodillo Ø 12,07 mm - DIN 8187



T 3/4" (19,050 mm)

Materiale Material Werkstoff Matériel Material	Codice Item number Codierung Code Código	Descrizione Designation Bezeichnung Désignation Referencia	N° denti N. of teeth Anzahl der Zähne Nombre de dents Cantidad de dientes	Bussola Bush Buchse Moyeu Casquillo	Foro Bore Bohrung Alésage Agujero max mm	De mm	Dm mm	F mm	H mm	S mm	Peso Weight Gewicht Poids Peso kg
Acciaio Steel - Stahl - Acier - Acero	25340173	B 17 T 3/4 " - type 2B	17	4830	50	112,0	-	49,4	19,42	45	1,29
	25340183	B 18 T 3/4 " - type 2B	18	4830	50	118,0	-	49,4	19,42	45	1,64
	25340193	B 19 T 3/4 " - type 2B	19	4830	50	124,0	-	49,4	19,42	45	1,62
	25340203	B 20 T 3/4 " - type 2B	20	5040	55	130,2	-	49,4	9,42	58	2,05
	25340213	B 21 T 3/4 " - type 2B	21	5040	55	135,5	-	49,4	9,42	58	2,60
	25340223	B 22 T 3/4 " - type 2B	22	5040	55	141,8	-	49,4	9,42	58	2,92
	25340233	B 23 T 3/4 " - type 2B	23	6045	60	150,0	-	49,4	4,42	63	3,03
	25340243	B 24 T 3/4 " - type 2B	24	6045	60	153,9	-	49,4	4,42	63	3,40
	25340253	B 25 T 3/4 " - type 2B	25	6045	60	161,0	-	49,4	4,42	63	3,84
25340283	B 28 T 3/4 " - type 2B	28	6045	60	178,0	-	49,4	4,42	63	5,50	
Ghisa Cast iron - Grauguß - Fonte - Fundición	25340303	B 30 T 3/4 " - type 2C	30	7540	75	191,6	-	49,4	-	59	5,02
	25340323	B 32 T 3/4 " - type 2C	32	7540	75	203,3	-	49,4	-	59	6,20
	25340353	B 35 T 3/4 " - type 2C	35	7540	75	221,0	-	49,4	-	59	8,20
	25340383	B 38 T 3/4 " - type 2C	38	7540	75	239,8	-	49,4	-	59	10,40
	25340403	B 40 T 3/4 " - type 2C	40	7540	75	251,3	-	49,4	-	59	11,90
	25340453	B 45 T 3/4 " - type 3	45	7540	75	282,0	150	49,4	-	59	10,20
	25340483	B 48 T 3/4 " - type 3A	48	7540	75	300,0	150	49,4	-	59	11,00
	25340503	B 50 T 3/4 " - type 3A	50	7540	75	312,0	165	49,4	-	59	11,40
	25340553	B 55 T 3/4 " - type 3A	55	7540	75	342,5	165	49,4	-	59	13,20
	25340573	B 57 T 3/4 " - type 3A	57	7540	75	354,4	165	49,4	-	59	13,00
	25340603	B 60 T 3/4 " - type 3A	60	7540	75	372,5	165	49,4	-	59	12,80
	25340653	B 65 T 3/4 " - type 3A	65	7540	75	403,0	165	49,4	-	59	14,90
	25340703	B 70 T 3/4 " - type 3A *	70	7540	75	433,5	165	49,4	-	59	-
	25340753	B 75 T 3/4 " - type 3A	75	7540	75	463,5	165	49,4	-	59	18,40
	25340763	B 76 T 3/4 " - type 3A	76	7540	75	469,3	165	49,4	-	59	16,40
	25340803	B 80 T 3/4 " - type 3A *	80	7540	75	494,0	180	49,4	-	59	-
	25340853	B 85 T 3/4 " - type 3A *	85	8070	80	524,5	180	49,4	-	88	-
	25340903	B 90 T 3/4 " - type 3A *	90	8070	80	554,8	180	49,4	-	88	-
	25340953	B 95 T 3/4 " - type 3A	95	9085	95	585,1	200	49,4	-	105	40,20
	25341143	B 114 T 3/4 " - type 3A *	114	9085	95	700,6	200	49,4	-	105	-

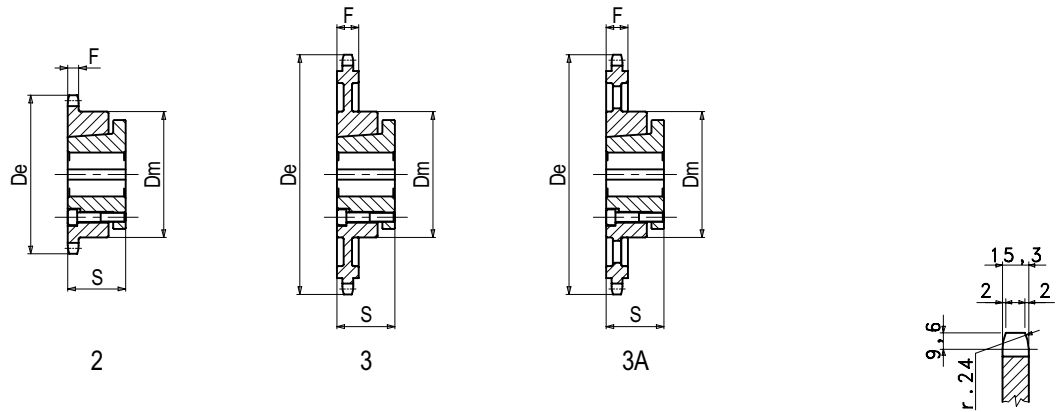
\* A richiesta - On request - Auf Anfrage - Sur demande - Bajo consulta.



## Pignoni e ruote per catene a rulli per bussola conica **SYSTEM-P®**

Sprockets and wheels for roller chains for **SYSTEM-P®** taperbushes  
 Kettenräder und Ritzel für Rollenketten für **SYSTEM-P®** Spannbuchse  
 Pignons et roues pour chaînes à rouleaux pour moyeu **SYSTEM-P®**  
 Piñones y ruedas para cadenas de rodillos para casquillo **SYSTEM-P®**

**16 B - 1 Passo - Pitch - Teilung - Pas - Paso 1" x 17,02 mm**  
**Rullo - Roller - Rolle - Rouleau - Rodillo Ø 15,88 mm - DIN 8187**



**S 1" (25,400 mm)**

Materiale Material Werkstoff Matériel Material	Codice Item number Codierung Code Código	Descrizione Designation Bezeichnung Désignation Referencia	N° denti N. of teeth Anzahl der Zähne Nombre de dents Cantidad de dientes	Bussola Bush Buchse Moyeu Casquillo	Foro Bore Bohrung Alésage Agujero max mm	De mm	Dm mm	F mm	H mm	S mm	Peso Weight Gewicht Poids Peso kg
Acciaio Steel - Stahl - Acier - Acero	25100121	B 12 S 1" - type 2	12	3825	40	109,0	70	15,3	-	37	0,68
	25100131	B 13 S 1" - type 2	13	3825	40	115,9	75	15,3	-	37	1,00
	25100141	B 14 S 1" - type 2	14	3825	40	125,0	75	15,3	-	37	1,31
	25100151	B 15 S 1" - type 2	15	4830	50	133,7	95	15,3	-	45	1,32
	25100161	B 16 S 1" - type 2	16	4830	50	141,0	95	15,3	-	45	1,48
	25100171	B 17 S 1" - type 2	17	4830	50	149,0	95	15,3	-	45	1,80
	25100181	B 18 S 1" - type 2	18	4830	50	157,0	95	15,3	-	45	2,00
	25100191	B 19 S 1" - type 2	19	6035	60	164,5	125	15,3	-	53	2,50
	25100201	B 20 S 1" - type 2	20	6035	60	174,0	130	15,3	-	53	2,95
	25100211	B 21 S 1" - type 2	21	6035	60	181,3	130	15,3	-	53	3,16
	25100221	B 22 S 1" - type 2	22	6035	60	189,3	130	15,3	-	53	3,40
	25100231	B 23 S 1" - type 2	23	6035	60	198,0	130	15,3	-	53	3,70
	25100251	B 25 S 1" - type 2	25	6035	60	214,0	130	15,3	-	53	4,25
25100281	B 28 S 1" - type 2	28	6035	60	237,7	130	15,3	-	53	5,25	
Ghisa Cast iron - Grauguß - Fonte - Fundición	25100301	B 30 S 1" - type 3	30	6035	60	255,0	150	28,0	-	53	6,60
	25100381	B 38 S 1" - type 3	38	7540	75	320,0	165	28,0	-	59	9,80
	25100401	B 40 S 1" - type 3	40	7540	75	336,9	150	28,0	-	59	10,80
	25100451	B 45 S 1" - type 3A	45	7540	75	375,5	165	28,0	-	59	11,40
	25100501	B 50 S 1" - type 3A	50	7540	75	416,0	165	28,0	-	59	11,40
	25100571	B 57 S 1" - type 3A	57	7540	75	472,8	170	28,0	-	59	15,00
	25100601	B 60 S 1" - type 3A	60	7540	75	496,5	170	28,0	-	59	14,80
	25100651	B 65 S 1" - type 3A	65	7540	75	537,0	170	28,0	-	59	18,40
	25100701	B 70 S 1" - type 3A	70	7540	75	577,5	170	28,0	-	59	21,00
	25100761	B 76 S 1" - type 3A	76	7540	75	626,0	170	28,0	-	59	22,40
	25100801	B 80 S 1" - type 3A *	80	7540	75	660,0	170	28,0	-	59	25,20
	25100851	B 85 S 1" - type 3A *	85	7540	75	700,0	170	28,0	-	59	28,70
	25100901	B 90 S 1" - type 3A *	90	8070	80	739,0	180	28,0	-	88	32,50
	25100951	B 95 S 1" - type 3A	95	8070	80	781,0	180	28,0	-	88	34,00
	25101141	B 114 S 1" - type 3A *	114	8070	80	933,0	180	28,0	-	88	45,20

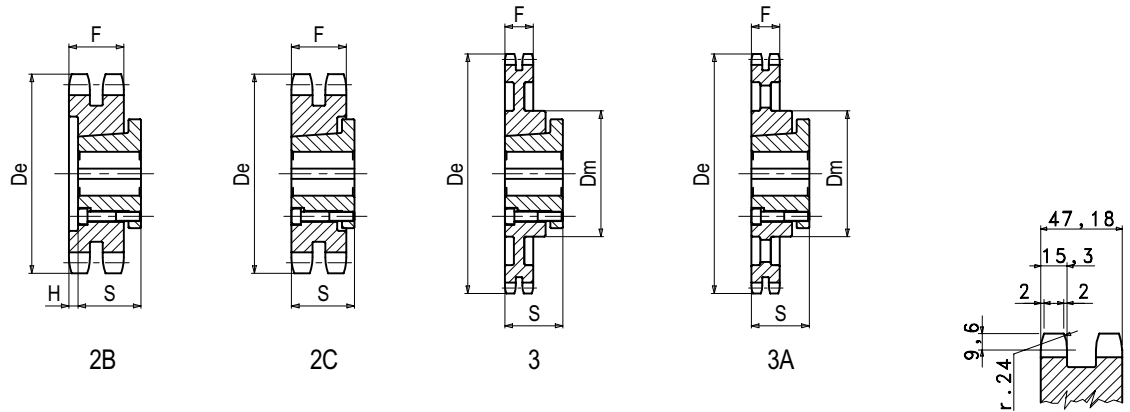
\* A richiesta - On request - Auf Anfrage - Sur demande - Bajo consulta.



# Pignoni e ruote per catene a rulli per bussola conica **SYSTEM-P®**

Sprockets and wheels for roller chains for **SYSTEM-P®** taperbushes  
 Kettenräder und Ritzel für Rollenketten für **SYSTEM-P®** Spannbuchse  
 Pignons et roues pour chaînes à rouleaux pour moyeu **SYSTEM-P®**  
 Piñones y ruedas para cadenas de rodillos para casquillo **SYSTEM-P®**

## 16 B - 2 Passo - Pitch - Teilung - Pas - Paso 1" x 17,02 mm Rullo - Roller - Rolle - Rouleau - Rodillo Ø 15,88 mm - DIN 8187



D 1" (25,400 mm)

Materiale Material Werkstoff Matériel Material	Codice Item number Codierung Code Código	Descrizione Designation Bezeichnung Désignation Referencia	N° denti N. of teeth Anzahl der Zähne Nombre de dents Cantidad de dientes	Bussola Bush Buchse Moyeu Casquillo	Foro Bore Bohrung Alésage Agujero max mm	De mm	Dm mm	F mm	H mm	S mm	Peso Weight Gewicht Poids Peso kg
Acciaio Steel - Stahl - Acier - Acero	25100152	B 15 D 1" - type 2B	15	4830	50	133,7	-	47,2	17,18	45	1,83
	25100162	B 16 D 1" - type 2B	16	4830	50	141,0	-	47,2	17,18	45	2,20
	25100172	B 17 D 1" - type 2B	17	6035	60	149,0	-	47,2	12,18	53	2,40
	25100182	B 18 D 1" - type 2B	18	6035	60	157,0	-	47,2	12,18	53	2,83
	25100192	B 19 D 1" - type 2B	19	6035	60	164,5	-	47,2	12,18	53	3,24
	25100202	B 20 D 1" - type 2B	20	7540	75	174,0	-	47,2	7,18	59	3,30
	25100212	B 21 D 1" - type 2C	21	7540	75	181,3	-	47,2	-	59	4,20
	25100222	B 22 D 1" - type 2C	22	7540	75	189,3	-	47,2	-	59	4,62
	25100232	B 23 D 1" - type 2C	23	7540	75	198,0	-	47,2	-	59	5,60
	25100252	B 25 D 1" - type 2C	25	7540	75	214,0	-	47,2	-	59	7,40
25100282	B 28 D 1" - type 2C	28	7540	75	237,7	-	47,2	-	59	10,00	
Ghisa Cast iron - Grauguß - Fonte - Fundición	25100302	B 30 D 1" - type 2C	30	7540	75	255,0	-	47,2	-	59	11,20
	25100382	B 38 D 1" - type 3	38	7540	75	320,0	165	47,2	-	59	14,00
	25100402	B 40 D 1" - type 3	40	7540	75	336,9	165	47,2	-	59	15,00
	25100452	B 45 D 1" - type 3A	45	7540	75	375,5	165	47,2	-	59	11,00
	25100502	B 50 D 1" - type 3A	50	7540	75	416,0	165	47,2	-	59	15,00
	25100572	B 57 D 1" - type 3A	57	7540	75	472,8	170	47,2	-	59	20,60
	25100602	B 60 D 1" - type 3A	60	7540	75	496,5	170	47,2	-	59	19,40
	25100652	B 65 D 1" - type 3A	65	7540	75	537,0	170	47,2	-	59	25,40
	25100702	B 70 D 1" - type 3A	70	7540	75	577,5	170	47,2	-	59	29,60
	25100762	B 76 D 1" - type 3A	76	9560	95	626,0	190	47,2	-	80	32,60
	25100802	B 80 D 1" - type 3A *	80	9560	95	660,0	190	47,2	-	80	33,60
	25100852	B 85 D 1" - type 3A *	85	9560	95	700,0	190	47,2	-	80	36,90
	25100902	B 90 D 1" - type 3A *	90	9560	95	739,0	190	47,2	-	80	40,20
	25100952	B 95 D 1" - type 3A	95	9560	95	781,0	200	47,2	-	80	49,00
	25101142	B 114 D 1" - type 3A *	114	9085	95	933,0	200	47,2	-	105	62,00

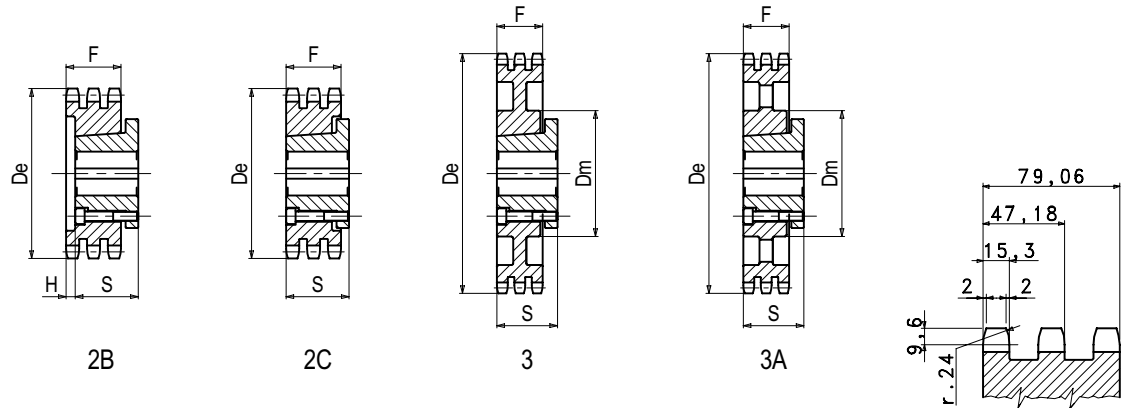
\* A richiesta - On request - Auf Anfrage - Sur demande - Bajo consulta.



## Pignoni e ruote per catene a rulli per bussola conica **SYSTEM-P®**

Sprockets and wheels for roller chains for **SYSTEM-P®** taperbushes  
 Kettenräder und Ritzel für Rollenketten für **SYSTEM-P®** Spannbuchse  
 Pignons et roues pour chaînes à rouleaux pour moyeu **SYSTEM-P®**  
 Piñones y ruedas para cadenas de rodillos para casquillo **SYSTEM-P®**

### 16 B - 3 Passo - Pitch - Teilung - Pas - Paso 1" x 17,02 mm Rullo - Roller - Rolle - Rouleau - Rodillo Ø 15,88 mm - DIN 8187



T 1" (25,400 mm)

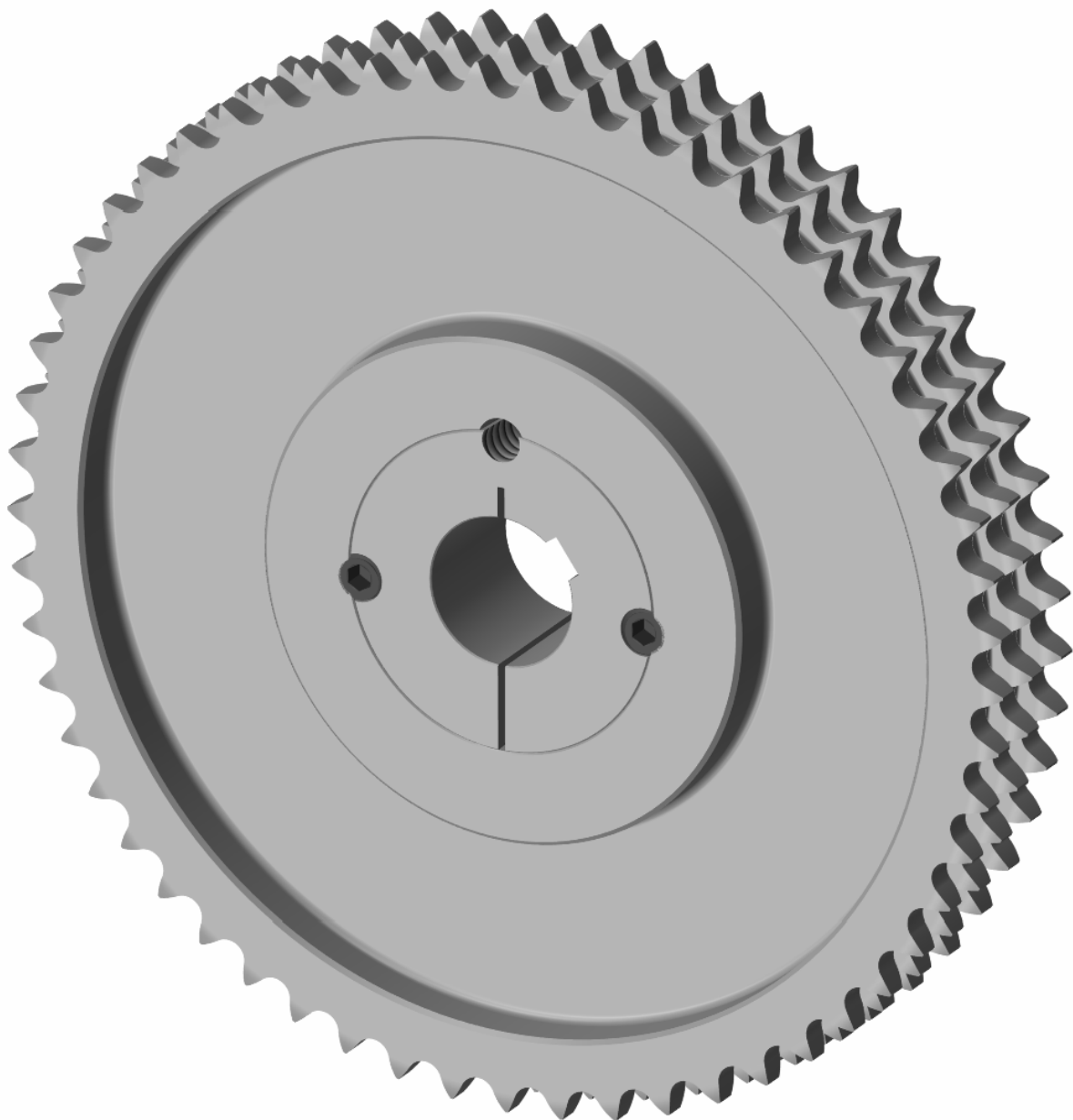
Materiale Material Werkstoff Matériel Material	Codice Item number Codierung Code Código	Descrizione Designation Bezeichnung Désignation Referencia	N° denti N. of teeth Anzahl der Zähne Nombre de dents Cantidad de dientes	Bussola Bush Buchse Moyeu Casquillo	Foro Bore Bohrung Alésage Agujero max mm	De mm	Dm mm	F mm	H mm	S mm	Peso Weight Gewicht Poids Peso kg
Acciaio Steel - Stahl - Acier - Acero	25100173	B 17 T 1" - type 2B	17	6045	60	149,0	-	79,1	34,06	63	3,70
	25100183	B 18 T 1" - type 2B	18	6045	60	157,0	-	79,1	34,06	63	4,53
	25100193	B 19 T 1" - type 2B	19	6045	60	164,5	-	79,1	34,06	63	5,40
	25100203	B 20 T 1" - type 2B	20	7060	75	174,0	-	79,1	19,06	79	5,60
	25100213	B 21 T 1" - type 2B	21	7060	75	181,3	-	79,1	19,06	79	6,40
	25100223	B 22 T 1" - type 2B	22	7060	75	189,3	-	79,1	19,06	79	7,40
	25100233	B 23 T 1" - type 2B	23	7060	75	198,0	-	79,1	19,06	79	8,40
	25100253	B 25 T 1" - type 2B	25	9560	95	214,0	-	76,1	19,06	80	8,60
25100283	B 28 T 1" - type 2B	28	9560	95	237,7	-	79,1	19,06	80	13,20	
Ghisa Cast iron - Grauguß - Fonte - Fundición	25100303	B 30 T 1" - type 2C	30	9560	95	255,0	-	79,1	-	80	15,00
	25100383	B 38 T 1" - type 3	38	9560	95	320,0	200	79,1	-	80	19,40
	25100403	B 40 T 1" - type 3	40	9560	95	336,9	200	79,1	-	80	23,00
	25100453	B 45 T 1" - type 3	45	9560	95	375,5	200	79,1	-	80	26,00
	25100503	B 50 T 1" - type 3A	50	9560	95	416,0	200	79,1	-	80	23,80
	25100573	B 57 T 1" - type 3A	57	9560	95	472,8	200	79,1	-	80	33,40
	25100603	B 60 T 1" - type 3A	60	9560	95	496,5	200	79,1	-	80	30,00
	25100653	B 65 T 1" - type 3A	65	9560	95	537,0	200	79,1	-	80	37,80
	25100703	B 70 T 1" - type 3A	70	9560	95	577,5	200	79,1	-	80	45,00
	25100763	B 76 T 1" - type 3A	76	9560	95	626,0	200	79,1	-	80	40,40
	25100803	B 80 T 1" - type 3A *	80	9560	95	660,0	200	79,1	-	80	-
	25100853	B 85 T 1" - type 3A *	85	9560	95	700,0	200	79,1	-	80	-
	25100903	B 90 T 1" - type 3A *	90	9560	95	739,0	200	79,1	-	80	-
	25100953	B 95 T 1" - type 3A	95	9085	95	781,0	200	79,1	-	105	74,00
	25101143	B 114 T 1" - type 3A *	114	10095	100	933,0	215	79,1	-	119	-

\* A richiesta - On request - Auf Anfrage - Sur demande - Bajo consulta.



## Pignoni e ruote per catene a rulli per bussola conica **POGGILOCK®**

Sprockets and wheels for roller chains for **POGGILOCK®** taperbushes  
Kettenräder und Ritzel für Rollenketten für **POGGILOCK®** Spannbuchse  
Pignons et roues pour chaînes à rouleaux pour moyeu **POGGILOCK®**  
Piñones y ruedas para cadenas de rodillos para casquillo **POGGILOCK®**



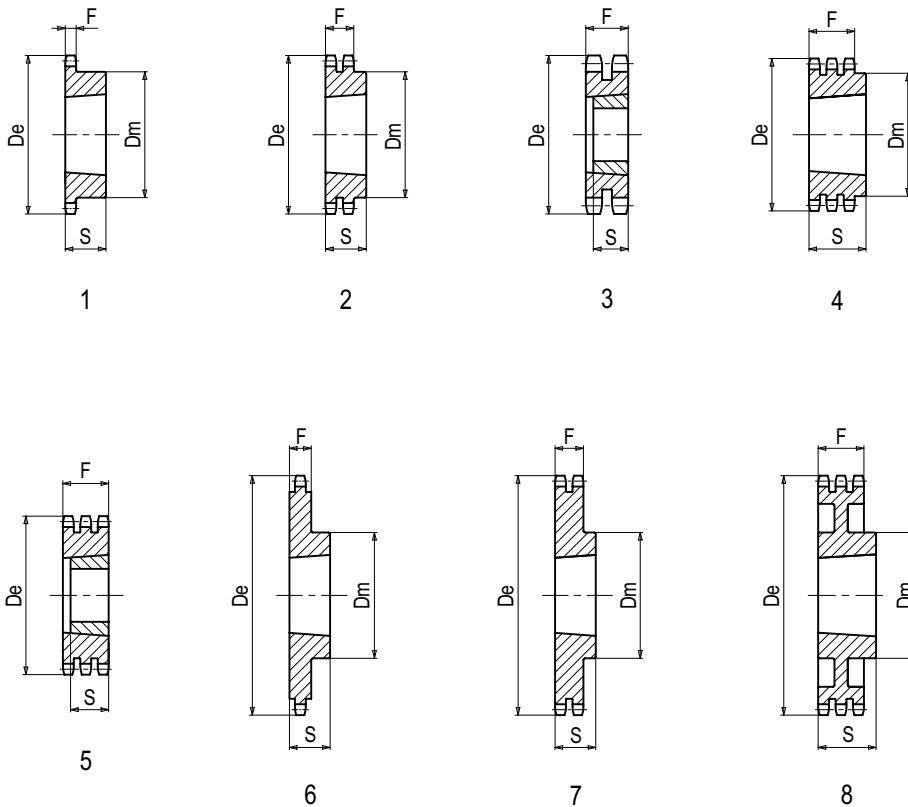


## Pignoni e ruote per catene a rulli per bussola conica **POGGILOCK**<sup>®</sup>

Sprockets and wheels for roller chains for **POGGILOCK**<sup>®</sup> taperbushes  
Kettenräder und Ritzel für Rollenketten für **POGGILOCK**<sup>®</sup> Spannbuchse  
Pignons et roues pour chaînes à rouleaux pour moyeu **POGGILOCK**<sup>®</sup>  
Piñones y ruedas para cadenas de rodillos para casquillo **POGGILOCK**<sup>®</sup>

### Forme costruttive

Design features - Konstruktionsmerkmale - Caractéristiques - Características

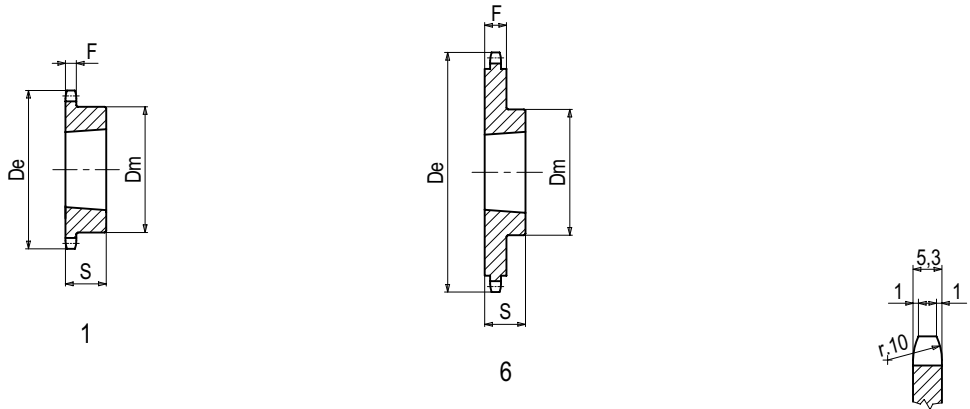




# Pignoni e ruote per catene a rulli per bussola conica **POGGILOCK®**

Sprockets and wheels for roller chains for **POGGILOCK®** taperbushes  
 Kettenräder und Ritzel für Rollenketten für **POGGILOCK®** Spannbuchse  
 Pignons et roues pour chaînes à rouleaux pour moyeu **POGGILOCK®**  
 Piñones y ruedas para cadenas de rodillos para casquillo **POGGILOCK®**

**06 B - 1 Passo - Pitch - Teilung - Pas - Paso 3/8" x 7/32"**  
**Rullo - Roller - Rolle - Rouleau - Rodillo Ø 6,35 mm - DIN 8187**



**S 3/8"** (9,525 mm)

Materiale Material Werkstoff Matériel Material	Codice Item number Codierung Code Código	Descrizione Designation Bezeichnung Désignation Referencia	N° denti N. of teeth Anzahl der Zähne Nombre de dents Cantidad de dientes	Bussola Bush Buchse Moyeu Casquillo	Foro Bore Bohrung Alésage Agujero max mm	De mm	Dm mm	F mm	S mm	Peso Weight Gewicht Poids Peso kg
<b>Acciaio</b> Steel - Stahl - Acier - Acero	63380161	PL 16 S 3/8 " - type 1	16	1008	25	52,2	42	5,3	22	0,08
	63380171	PL 17 S 3/8 " - type 1	17	1008	25	55,3	45	5,3	22	0,11
	63380181	PL 18 S 3/8 " - type 1	18	1008	25	58,3	45	5,3	22	0,15
	63380191	PL 19 S 3/8 " - type 1	19	1008	25	61,3	45	5,3	22	0,24
	63380201	PL 20 S 3/8 " - type 1	20	1008	25	64,3	46	5,3	22	0,25
	63380211	PL 21 S 3/8 " - type 1	21	1008	25	68,0	46	5,3	22	0,18
	63380221	PL 22 S 3/8 " - type 1	22	1108	28	71,0	50	5,3	22	0,31
	63380231	PL 23 S 3/8 " - type 1	23	1210	35	73,5	63	5,3	25	0,31
	63380241	PL 24 S 3/8 " - type 1	24	1210	35	77,0	63	5,3	25	0,36
	63380251	PL 25 S 3/8 " - type 1	25	1210	35	80,0	63	5,3	25	0,33
	63380261	PL 26 S 3/8 " - type 1	26	1210	35	83,0	63	5,3	25	0,33
	63380271	PL 27 S 3/8 " - type 1	27	1210	35	86,0	63	5,3	25	0,34
	63380281	PL 28 S 3/8 " - type 1	28	1210	35	89,0	63	5,3	25	0,48
	63380301	PL 30 S 3/8 " - type 1	30	1210	35	94,7	63	5,3	25	0,48
	63380381	PL 38 S 3/8 " - type 1	38	1210	35	119,5	70	5,3	25	0,67
	63380451	PL 45 S 3/8 " - type 1	45	1210	35	140,7	70	5,3	25	0,92
<b>Ghisa</b> Cast iron - Grauguß - Fonte - Fundición	63380571	PL 57 S 3/8 " - type 6	57	1210	35	176,9	70	5,3	25	1,36
	63380761	PL 76 S 3/8 " - type 6	76	1210	35	234,9	70	5,3	25	1,80
	63380951	PL 95 S 3/8 " - type 6	95	1210	35	292,5	80	5,3	25	2,70
	63381141	PL 114 S 3/8 " - type 6 *	114	1215	28	349,5	80	5,3	38	-

\* A richiesta - On request - Auf Anfrage - Sur demande - Bajo consulta.





# Pignoni e ruote per catene a rulli per bussola conica **POGGILOCK®**

Sprockets and wheels for roller chains for **POGGILOCK®** taperbushes

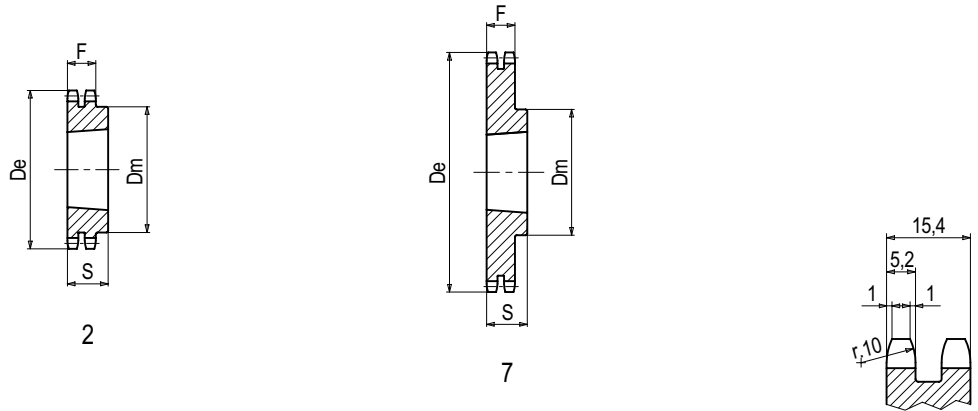
Kettenräder und Ritzel für Rollenketten für **POGGILOCK®** Spannbuchse

Pignons et roues pour chaînes à rouleaux pour moyeu **POGGILOCK®**

Piñones y ruedas para cadenas de rodillos para casquillo **POGGILOCK®**

## 06 B - 2 Passo - Pitch - Teilung - Pas - Paso 3/8" x 7/32"

Rullo - Roller - Rolle - Rouleau - Rodillo Ø 6,35 mm - DIN 8187



D 3/8" (9,525 mm)

Materiale Material Werkstoff Matériel Material	Codice Item number Codierung Code Código	Descrizione Designation Bezeichnung Désignation Referencia	N° denti N. of teeth Anzahl der Zähne Nombre de dents Cantidad de dientes	Bussola Bush Buchse Moyeu Casquillo	Foro Bore Bohrung Alésage Agujero max mm	De mm	Dm mm	F mm	S mm	Peso Weight Gewicht Poids Peso kg
Acciaio Steel - Stahl - Acier - Acero	63380172	PL 17 D 3/8 " - type 2	17	1008	25	55,3	41	15,4	22	0,19
	63380182	PL 18 D 3/8 " - type 2	18	1008	25	58,3	43	15,4	22	0,22
	63380192	PL 19 D 3/8 " - type 2	19	1008	25	61,3	46	15,4	22	0,25
	63380202	PL 20 D 3/8 " - type 2	20	1008	25	64,3	48	15,4	22	0,30
	63380212	PL 21 D 3/8 " - type 2	21	1008	25	68,0	49	15,4	22	0,34
	63380222	PL 22 D 3/8 " - type 2	22	1108	28	71,0	52	15,4	22	0,37
	63380232	PL 23 D 3/8 " - type 2	23	1210	35	73,5	59	15,4	25	0,33
	63380242	PL 24 D 3/8 " - type 2	24	1210	35	77,0	61	15,4	25	0,37
	63380252	PL 25 D 3/8 " - type 2	25	1210	35	80,0	64	15,4	25	0,46
	63380262	PL 26 D 3/8 " - type 2	26	1210	35	83,0	65	15,4	25	0,40
	63380272	PL 27 D 3/8 " - type 2	27	1210	35	86,0	70	15,4	25	0,50
	63380282	PL 28 D 3/8 " - type 2	28	1210	35	89,0	70	15,4	25	0,59
	63380302	PL 30 D 3/8 " - type 2	30	1210	35	94,7	75	15,4	25	0,57
	63380382	PL 38 D 3/8 " - type 2	38	1610	42	119,5	80	15,4	25	1,12
	63380452	PL 45 D 3/8 " - type 2	45	1610	42	140,7	80	15,4	25	1,60
Ghisa Cast iron - Grauguß - Fonte - Fundición	63380572	PL 57 D 3/8 " - type 7	57	1610	42	176,9	80	15,4	25	2,45
	63380762	PL 76 D 3/8 " - type 7	76	1610	42	234,9	80	15,4	25	4,50
	63380952	PL 95 D 3/8 " - type 7	95	1610	42	292,5	80	15,4	25	7,30
	63381142	PL 114 D 3/8 " - type 7 *	114	1615	42	349,5	95	15,4	38	-

\* A richiesta - On request - Auf Anfrage - Sur demande - Bajo consulta.



# Pignoni e ruote per catene a rulli per bussola conica **POGGILOCK®**

Sprockets and wheels for roller chains for **POGGILOCK®** taperbushes

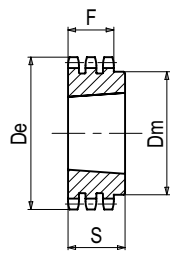
Kettenräder und Ritzel für Rollenketten für **POGGILOCK®** Spannbuchse

Pignons et roues pour chaînes à rouleaux pour moyeu **POGGILOCK®**

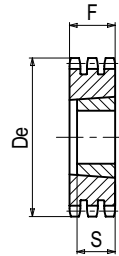
Piñones y ruedas para cadenas de rodillos para casquillo **POGGILOCK®**

## 06 B - 3 Passo - Pitch - Teilung - Pas - Paso 3/8" x 7/32"

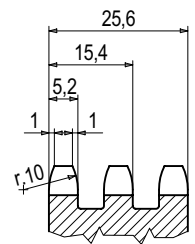
Rullo - Roller - Rolle - Rouleau - Rodillo Ø 6,35 mm - DIN 8187



4



5



T 3/8" (9,525 mm)

Materiale Material Werkstoff Matériel Material	Codice Item number Codierung Code Código	Descrizione Designation Bezeichnung Désignation Referencia	N° denti N. of teeth Anzahl der Zähne Nombre de dents Cantidad de dientes	Bussola Bush Buchse Moyeu Casquillo	Foro Bore Bohrung Alésage Agujero max mm	De mm	Dm mm	F mm	S mm	Peso Weight Gewicht Poids Peso kg
Acciaio Steel - Stahl - Acier - Acero	63380173	PL 17 T 3/8 " - type 5	17	1008	25	55,3	-	25,6	22	0,14
	63380193	PL 19 T 3/8 " - type 5	19	1008	25	61,3	-	25,6	22	0,23
	63380213	PL 21 T 3/8 " - type 5	21	1008	25	68,0	-	25,6	22	0,34
	63380233	PL 23 T 3/8 " - type 5	23	1210	35	73,5	-	25,6	25	0,29
	63380253	PL 25 T 3/8 " - type 5	25	1210	35	80,0	-	25,6	25	0,42
	63380273	PL 27 T 3/8 " - type 5	27	1210	35	86,0	-	25,6	25	0,56
	63380303	PL 30 T 3/8 " - type 4	30	1615	42	94,7	79	25,6	38	0,90
	63380383	PL 38 T 3/8 " - type 4	38	1615	42	119,5	90	25,6	38	1,78

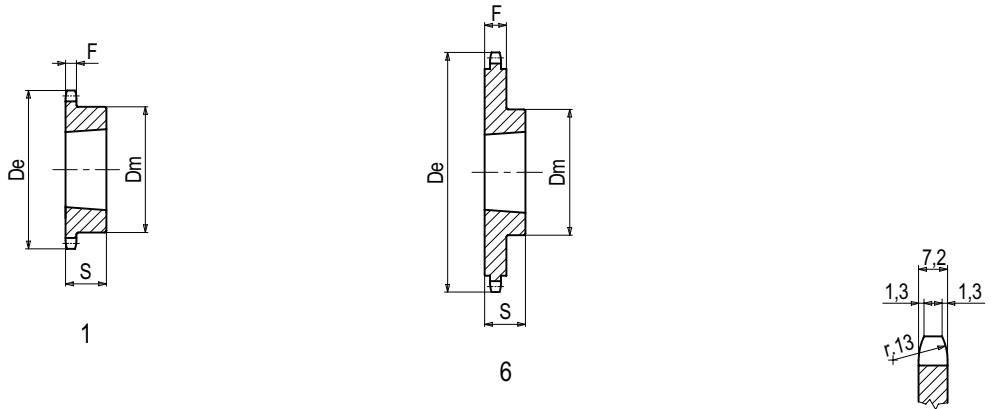
\* A richiesta - On request - Auf Anfrage - Sur demande - Bajo consulta.



# Pignoni e ruote per catene a rulli per bussola conica **POGGILOCK®**

Sprockets and wheels for roller chains for **POGGILOCK®** taperbushes  
 Kettenräder und Ritzel für Rollenketten für **POGGILOCK®** Spannbuchse  
 Pignons et roues pour chaînes à rouleaux pour moyeu **POGGILOCK®**  
 Piñones y ruedas para cadenas de rodillos para casquillo **POGGILOCK®**

**08 B - 1 Passo - Pitch - Teilung - Pas - Paso 1/2" x 5/16"**  
**Rullo - Roller - Rolle - Rouleau - Rodillo Ø 8,51 mm - DIN 8187**



**S 1/2"** (12,700 mm)

Materiale Material Werkstoff Matériel Material	Codice Item number Codierung Code Código	Descrizione Designation Bezeichnung Désignation Referencia	N° denti N. of teeth Anzahl der Zähne Nombre de dents Cantidad de dientes	Bussola Bush Buchse Moyeu Casquillo	Foro Bore Bohrung Alésage Agujero max mm	De mm	Dm mm	F mm	S mm	Peso Weight Gewicht Poids Peso kg
<b>Acciaio</b> Steel - Stahl - Acier - Acero	63120141	PL 14 S 1/2 " - type 1	14	1008	25	61,3	46	7,2	22	0,15
	63120151	PL 15 S 1/2 " - type 1	15	1008	25	65,5	45	7,2	22	0,23
	63120161	PL 16 S 1/2 " - type 1	16	1108	28	69,5	50	7,2	22	0,25
	63120171	PL 17 S 1/2 " - type 1	17	1210	35	73,6	60	7,2	25	0,28
	63120181	PL 18 S 1/2 " - type 1	18	1210	35	77,8	60	7,2	25	0,26
	63120191	PL 19 S 1/2 " - type 1	19	1210	35	81,7	63	7,2	25	0,33
	63120201	PL 20 S 1/2 " - type 1	20	1610	42	85,8	71	7,2	25	0,34
	63120211	PL 21 S 1/2 " - type 1	21	1610	42	89,7	71	7,2	25	0,44
	63120221	PL 22 S 1/2 " - type 1	22	1610	42	93,8	71	7,2	25	0,53
	63120231	PL 23 S 1/2 " - type 1	23	1610	42	98,2	76	7,2	25	0,55
	63120241	PL 24 S 1/2 " - type 1	24	1610	42	101,8	76	7,2	25	0,55
	63120251	PL 25 S 1/2 " - type 1	25	1610	42	105,8	76	7,2	25	0,62
	63120261	PL 26 S 1/2 " - type 1	26	1610	42	110,0	76	7,2	25	0,59
	63120271	PL 27 S 1/2 " - type 1	27	1610	42	114,4	76	7,2	25	0,63
	63120281	PL 28 S 1/2 " - type 1	28	2012	50	118,0	90	7,2	32	0,79
	63120301	PL 30 S 1/2 " - type 1	30	2012	50	126,1	90	7,2	32	1,00
	63120381	PL 38 S 1/2 " - type 1	38	2012	50	158,6	90	7,2	32	1,51
63120451	PL 45 S 1/2 " - type 1	45	2012	50	188,0	100	7,2	32	2,30	
<b>Ghisa</b> Cast iron - Grauguß - Fonte - Fundición	63120571	PL 57 S 1/2 " - type 6	57	2012	50	236,4	100	7,2	32	2,75
	63120761	PL 76 S 1/2 " - type 6	76	2012	50	313,3	100	7,2	32	3,43
	63121141	PL 114 S 1/2 " - type 6 *	114	2517	60	466,9	110	7,2	45	-

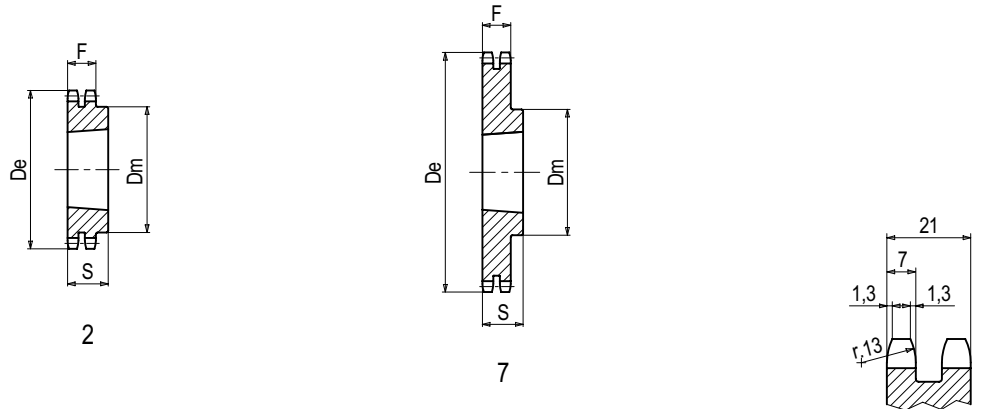
\* A richiesta - On request - Auf Anfrage - Sur demande - Bajo consulta.



# Pignoni e ruote per catene a rulli per bussola conica **POGGILOCK®**

Sprockets and wheels for roller chains for **POGGILOCK®** taperbushes  
 Kettenräder und Ritzel für Rollenketten für **POGGILOCK®** Spannbuchse  
 Pignons et roues pour chaînes à rouleaux pour moyeu **POGGILOCK®**  
 Piñones y ruedas para cadenas de rodillos para casquillo **POGGILOCK®**

**08 B - 2 Passo - Pitch - Teilung - Pas - Paso 1/2" x 5/16"**  
**Rullo - Roller - Rolle - Rouleau - Rodillo Ø 8,51 mm - DIN 8187**



**D 1/2"** (12,700 mm)

Materiale Material Werkstoff Matériel Material	Codice Item number Codierung Code Código	Descrizione Designation Bezeichnung Désignation Referencia	N° denti N. of teeth Anzahl der Zähne Nombre de dents Cantidad de dientes	Bussola Bush Buchse Moyeu Casquillo	Foro Bore Bohrung Alésage Agujero max mm	De mm	Dm mm	F mm	S mm	Peso Weight Gewicht Poids Peso kg
<b>Acciaio</b> Steel - Stahl - Acier - Acero	63120152	PL 15 D 1/2 " - type 2	15	1008	25	65,5	46	21,0	22	0,23
	63120162	PL 16 D 1/2 " - type 2	16	1108	28	69,5	50	21,0	22	0,25
	63120172	PL 17 D 1/2 " - type 2	17	1210	35	73,6	56	21,0	25	0,22
	63120182	PL 18 D 1/2 " - type 2	18	1210	35	77,8	60	21,0	25	0,48
	63120192	PL 19 D 1/2 " - type 2	19	1210	35	81,7	62	21,0	25	0,47
	63120202	PL 20 D 1/2 " - type 2	20	1610	42	85,8	66	21,0	25	0,30
	63120212	PL 21 D 1/2 " - type 2	21	1610	42	89,7	70	21,0	25	0,50
	63120222	PL 22 D 1/2 " - type 2	22	1610	42	93,8	76	21,0	25	0,51
	63120232	PL 23 D 1/2 " - type 2	23	1610	42	98,2	79	21,0	25	0,61
	63120242	PL 24 D 1/2 " - type 2	24	1610	42	101,8	84	21,0	25	0,71
	63120252	PL 25 D 1/2 " - type 2	25	2012	50	105,8	87	21,0	32	0,88
	63120262	PL 26 D 1/2 " - type 2	26	2012	50	110,0	87	21,0	32	0,80
	63120272	PL 27 D 1/2 " - type 2	27	2012	50	114,4	87	21,0	32	0,90
	63120282	PL 28 D 1/2 " - type 2	28	2012	50	118,0	87	21,0	32	1,28
	63120302	PL 30 D 1/2 " - type 2	30	2012	50	126,1	87	21,0	32	1,30
	63120382	PL 38 D 1/2 " - type 2	38	2012	50	158,6	100	21,0	32	2,27
	63120452	PL 45 D 1/2 " - type 2	45	2012	50	188,0	100	21,0	32	3,65
<b>Ghisa</b> Cast iron - Grauguß - Fonte - Fundición	63120572	PL 57 D 1/2 " - type 7	57	2012	50	236,4	100	21,0	32	6,00
	63120762	PL 76 D 1/2 " - type 7	76	2012	50	313,3	100	21,0	32	11,00
	63120952	PL 95 D 1/2 " - type 7	95	2012	50	390,1	100	21,0	32	7,00
	63121142	PL 114 D 1/2 " - type 7 *	114	2517	60	466,9	110	21,0	45	-

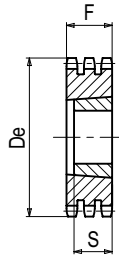
\* A richiesta - On request - Auf Anfrage - Sur demande - Bajo consulta.



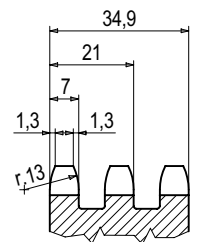
# Pignoni e ruote per catene a rulli per bussola conica **POGGILOCK®**

Sprockets and wheels for roller chains for **POGGILOCK®** taperbushes  
 Kettenräder und Ritzel für Rollenketten für **POGGILOCK®** Spannbuchse  
 Pignons et roues pour chaînes à rouleaux pour moyeu **POGGILOCK®**  
 Piñones y ruedas para cadenas de rodillos para casquillo **POGGILOCK®**

**08 B - 3 Passo - Pitch - Teilung - Pas - Paso 1/2" x 5/16"**  
**Rullo - Roller - Rolle - Rouleau - Rodillo Ø 8,51 mm - DIN 8187**



5



T 1/2" (12,700 mm)

Materiale Material Werkstoff Matériel Material	Codice Item number Codierung Code Código	Descrizione Designation Bezeichnung Désignation Referencia	N° denti N. of teeth Anzahl der Zähne Nombre de dents Cantidad de dientes	Bussola Bush Buchse Moyeu Casquillo	Foro Bore Bohrung Alésage Agujero max mm	De mm	Dm mm	F mm	S mm	Peso Weight Gewicht Poids Peso kg
Acciaio Steel - Stahl - Acier - Acero	63120153	PL 15 T 1/2 " - type 5	15	1008	25	65,5	-	34,9	22	0,35
	63120173	PL 17 T 1/2 " - type 5	17	1210	35	73,6	-	34,9	25	0,35
	63120193	PL 19 T 1/2 " - type 5	19	1210	35	81,7	-	34,9	25	0,60
	63120213	PL 21 T 1/2 " - type 5	21	1610	42	89,7	-	34,9	25	0,64
	63120233	PL 23 T 1/2 " - type 5	23	1610	42	98,2	-	34,9	25	0,86
	63120253	PL 25 T 1/2 " - type 5	25	2012	50	105,8	-	34,9	32	1,00
	63120273	PL 27 T 1/2 " - type 5	27	2012	50	114,4	-	34,9	32	1,17
	63120303	PL 30 T 1/2 " - type 5	30	2012	50	126,1	-	34,9	32	1,90
	63120383	PL 38 T 1/2 " - type 5	38	2012	50	158,6	-	34,9	32	2,90

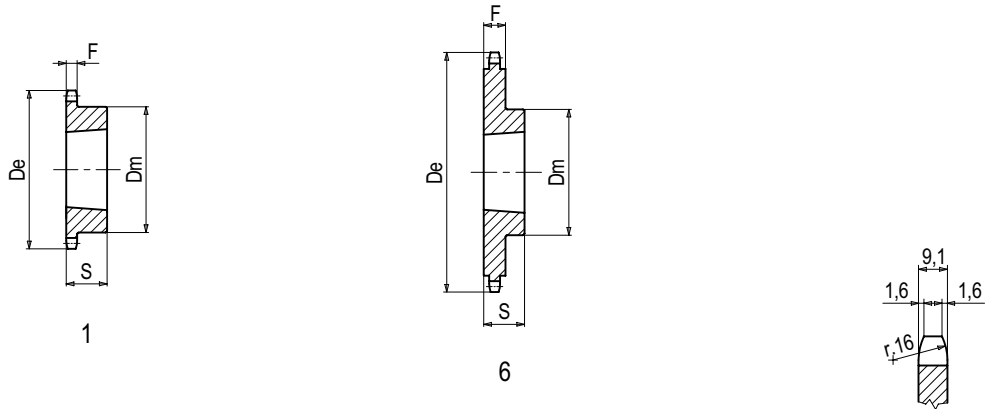
\* A richiesta - On request - Auf Anfrage - Sur demande - Bajo consulta.



# Pignoni e ruote per catene a rulli per bussola conica **POGGILOCK®**

Sprockets and wheels for roller chains for **POGGILOCK®** taperbushes  
 Kettenräder und Ritzel für Rollenketten für **POGGILOCK®** Spannbuchse  
 Pignons et roues pour chaînes à rouleaux pour moyeu **POGGILOCK®**  
 Piñones y ruedas para cadenas de rodillos para casquillo **POGGILOCK®**

**10 B - 1 Passo - Pitch - Teilung - Pas - Paso 5/8" x 3/8"**  
**Rullo - Roller - Rolle - Rouleau - Rodillo Ø 10,16 mm - DIN 8187**



**S 5/8"** (15,875 mm)

Materiale Material Werkstoff Matériel Material	Codice Item number Codierung Code Código	Descrizione Designation Bezeichnung Désignation Referencia	N° denti N. of teeth Anzahl der Zähne Nombre de dents Cantidad de dientes	Bussola Bush Buchse Moyeu Casquillo	Foro Bore Bohrung Alésage Agujero max mm	De mm	Dm mm	F mm	S mm	Peso Weight Gewicht Poids Peso kg
<b>Acciaio</b> Steel - Stahl - Acier - Acero	63580131	PL 13 S 5/8 " - type 1	13	1008	25	73,0	47	9,1	22	0,28
	63580141	PL 14 S 5/8 " - type 1	14	1108	28	78,0	52	9,1	22	0,27
	63580151	PL 15 S 5/8 " - type 1	15	1210	35	83,0	60	9,1	25	0,37
	63580161	PL 16 S 5/8 " - type 1	16	1610	42	88,0	70	9,1	25	0,42
	63580171	PL 17 S 5/8 " - type 1	17	1610	42	93,0	71	9,1	25	0,37
	63580181	PL 18 S 5/8 " - type 1	18	1610	42	98,3	75	9,1	25	0,52
	63580191	PL 19 S 5/8 " - type 1	19	1610	42	103,3	75	9,1	25	0,56
	63580201	PL 20 S 5/8 " - type 1	20	1610	42	108,4	75	9,1	25	0,66
	63580211	PL 21 S 5/8 " - type 1	21	1610	42	113,4	76	9,1	25	0,72
	63580221	PL 22 S 5/8 " - type 1	22	1610	42	118,0	76	9,1	25	0,76
	63580231	PL 23 S 5/8 " - type 1	23	1610	42	123,4	76	9,1	25	1,08
	63580241	PL 24 S 5/8 " - type 1	24	1610	42	128,3	90	9,1	25	1,16
	63580251	PL 25 S 5/8 " - type 1	25	2012	50	134,0	90	9,1	32	1,06
	63580261	PL 26 S 5/8 " - type 1	26	2012	50	139,0	90	9,1	32	1,11
	63580271	PL 27 S 5/8 " - type 1	27	2012	50	144,0	90	9,1	32	1,15
	63580281	PL 28 S 5/8 " - type 1	28	2012	50	148,7	90	9,1	32	1,30
	63580301	PL 30 S 5/8 " - type 1	30	2012	50	158,8	90	9,1	32	2,09
	63580381	PL 38 S 5/8 " - type 1	38	2012	50	199,2	100	9,1	32	2,40
	63580451	PL 45 S 5/8 " - type 6	45	2012	50	235,0	100	9,1	32	3,22
	<b>Ghisa</b> Cast iron - Grauguß - Fonte - Fundición	63580571	PL 57 S 5/8 " - type 6	57	2012	50	296,0	100	9,1	32
63580761		PL 76 S 5/8 " - type 6	76	2012	50	392,1	100	9,1	32	6,40
63580951		PL 95 S 5/8 " - type 6 *	95	2517	60	488,5	110	9,1	45	-
63581141		PL 114 S 5/8 " - type 6 *	114	2517	60	584,1	110	9,1	45	-

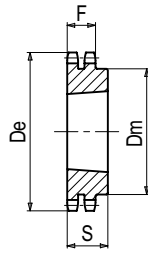
\* A richiesta - On request - Auf Anfrage - Sur demande - Bajo consulta.



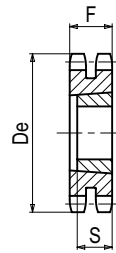
# Pignoni e ruote per catene a rulli per bussola conica **POGGILOCK®**

Sprockets and wheels for roller chains for **POGGILOCK®** taperbushes  
 Kettenräder und Ritzel für Rollenketten für **POGGILOCK®** Spannbuchse  
 Pignons et roues pour chaînes à rouleaux pour moyeu **POGGILOCK®**  
 Piñones y ruedas para cadenas de rodillos para casquillo **POGGILOCK®**

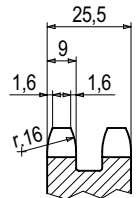
## 10 B - 2 Passo - Pitch - Teilung - Pas - Paso 5/8" x 3/8" Rullo - Roller - Rolle - Rouleau - Rodillo Ø 10,16 mm - DIN 8187



2



3



D 5/8" (15,875 mm)

Materiale Material Werkstoff Matériel Material	Codice Item number Codierung Code Código	Descrizione Designation Bezeichnung Désignation Referencia	N° denti N. of teeth Anzahl der Zähne Nombre de dents Cantidad de dientes	Bussola Bush Buchse Moyeu Casquillo	Foro Bore Bohrung Alésage Agujero max mm	De mm	Dm mm	F mm	S mm	Peso Weight Gewicht Poids Peso kg
Acciaio Steel - Stahl - Acier - Acero	63580152	PL 15 D 5/8 " - type 3	15	1210	35	83,0	-	25,5	25	0,47
	63580162	PL 16 D 5/8 " - type 3	16	1610	42	88,0	-	25,5	25	0,37
	63580172	PL 17 D 5/8 " - type 3	17	1610	42	93,0	-	25,5	25	0,50
	63580182	PL 18 D 5/8 " - type 3	18	1610	42	98,3	-	25,5	25	0,58
	63580192	PL 19 D 5/8 " - type 3	19	1610	42	103,3	-	25,5	25	0,75
	63580202	PL 20 D 5/8 " - type 3	20	1610	42	108,4	-	25,5	25	0,78
	63580212	PL 21 D 5/8 " - type 3	21	1610	42	113,4	-	25,5	25	1,00
	63580222	PL 22 D 5/8 " - type 3	22	1610	42	118,0	-	25,5	25	1,15
	63580232	PL 23 D 5/8 " - type 3	23	1610	42	123,4	-	25,5	25	1,35
	63580242	PL 24 D 5/8 " - type 2	24	2012	50	128,3	90	25,5	32	1,49
	63580252	PL 25 D 5/8 " - type 2	25	2012	50	134,0	90	25,5	32	1,70
	63580262	PL 26 D 5/8 " - type 2	26	2012	50	139,0	90	25,5	32	1,78
	63580272	PL 27 D 5/8 " - type 2	27	2012	50	144,0	90	25,5	32	1,95
	63580282	PL 28 D 5/8 " - type 2	28	2012	50	148,7	90	25,5	32	2,25
	63580302	PL 30 D 5/8 " - type 2	30	2012	50	158,8	90	25,5	32	2,58
	63580382	PL 38 D 5/8 " - type 2	38	2517	60	199,2	108	25,5	45	4,74

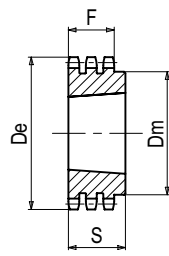
\* A richiesta - On request - Auf Anfrage - Sur demande - Bajo consulta.



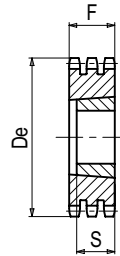
# Pignoni e ruote per catene a rulli per bussola conica **POGGILOCK®**

Sprockets and wheels for roller chains for **POGGILOCK®** taperbushes  
 Kettenräder und Ritzel für Rollenketten für **POGGILOCK®** Spannbuchse  
 Pignons et roues pour chaînes à rouleaux pour moyeu **POGGILOCK®**  
 Piñones y ruedas para cadenas de rodillos para casquillo **POGGILOCK®**

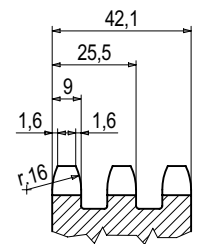
## 10 B - 3 Passo - Pitch - Teilung - Pas - Paso 5/8" x 3/8" Rullo - Roller - Rolle - Rouleau - Rodillo Ø 10,16 mm - DIN 8187



4



5



T 5/8" (15,875 mm)

Materiale Material Werkstoff Matériel Material	Codice Item number Codierung Code Código	Descrizione Designation Bezeichnung Désignation Referencia	N° denti N. of teeth Anzahl der Zähne Nombre de dents Cantidad de dientes	Bussola Bush Buchse Moyeu Casquillo	Foro Bore Bohrung Alésage Agujero max mm	De mm	Dm mm	F mm	S mm	Peso Weight Gewicht Poids Peso kg
Acciaio Steel - Stahl - Acier - Acero	63580153	PL 15 T 5/8 " - type 5	15	1210	35	83,0	-	42,1	25	0,63
	63580173	PL 17 T 5/8 " - type 5	17	1210	35	93,0	-	42,1	25	1,00
	63580193	PL 19 T 5/8 " - type 5	19	1615	42	103,3	-	42,1	38	1,19
	63580213	PL 21 T 5/8 " - type 5	21	1615	42	113,4	-	42,1	38	1,69
	63580233	PL 23 T 5/8 " - type 5	23	2012	50	123,4	-	42,1	32	1,80
	63580253	PL 25 T 5/8 " - type 4	25	2517	60	134,0	105	42,1	45	1,83
	63580273	PL 27 T 5/8 " - type 4	27	2517	60	144,0	110	42,1	45	2,53
	63580303	PL 30 T 5/8 " - type 4	30	2517	60	158,8	120	42,1	45	3,62

\* A richiesta - On request - Auf Anfrage - Sur demande - Bajo consulta.

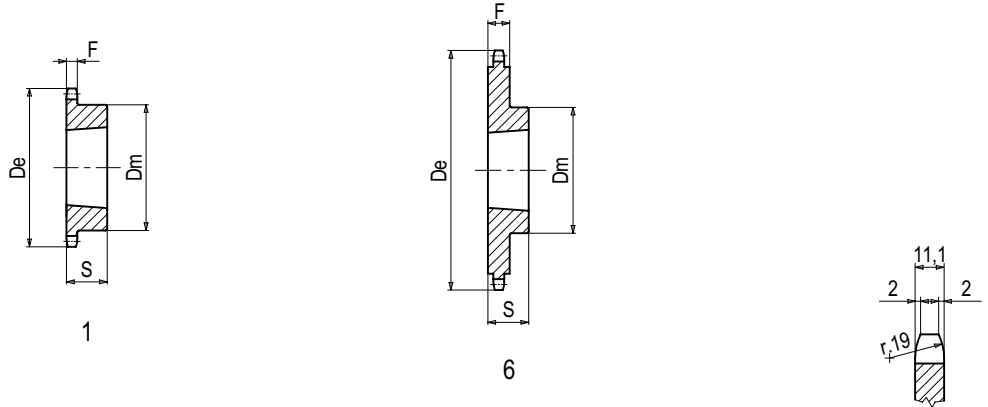




# Pignoni e ruote per catene a rulli per bussola conica **POGGILOCK®**

Sprockets and wheels for roller chains for **POGGILOCK®** taperbushes  
 Kettenräder und Ritzel für Rollenketten für **POGGILOCK®** Spannbuchse  
 Pignons et roues pour chaînes à rouleaux pour moyeu **POGGILOCK®**  
 Piñones y ruedas para cadenas de rodillos para casquillo **POGGILOCK®**

## 12 B - 1 Passo - Pitch - Teilung - Pas - Paso 3/4" x 7/16" Rullo - Roller - Rolle - Rouleau - Rodillo Ø 12,07 mm - DIN 8187



S 3/4" (19,050 mm)

Materiale Material Werkstoff Matériel Material	Codice Item number Codierung Code Código	Descrizione Designation Bezeichnung Désignation Referencia	N° denti N. of teeth Anzahl der Zähne Nombre de dents Cantidad de dientes	Bussola Bush Buchse Moyeu Casquillo	Foro Bore Bohrung Alésage Agujero max mm	De mm	Dm mm	F mm	S mm	Peso Weight Gewicht Poids Peso kg
Acciaio Steel - Stahl - Acier - Acero	63340131	PL 13 S 3/4 " - type 1	13	1210	35	87,5	60	11,1	25	0,50
	63340141	PL 14 S 3/4 " - type 1	14	1610	42	93,6	70	11,1	25	0,38
	63340151	PL 15 S 3/4 " - type 1	15	1610	42	99,8	70	11,1	25	0,54
	63340161	PL 16 S 3/4 " - type 1	16	1610	42	105,5	75	11,1	25	0,65
	63340171	PL 17 S 3/4 " - type 1	17	1610	42	111,5	76	11,1	25	0,72
	63340181	PL 18 S 3/4 " - type 1	18	2012	50	118,0	90	11,1	32	0,80
	63340191	PL 19 S 3/4 " - type 1	19	2012	50	124,2	90	11,1	32	1,10
	63340201	PL 20 S 3/4 " - type 1	20	2012	50	129,7	90	11,1	32	1,19
	63340211	PL 21 S 3/4 " - type 1	21	2517	60	136,0	102	11,1	45	1,24
	63340221	PL 22 S 3/4 " - type 1	22	2517	60	141,8	102	11,1	45	1,45
	63340231	PL 23 S 3/4 " - type 1	23	2517	60	149,0	108	11,1	45	1,95
	63340241	PL 24 S 3/4 " - type 1	24	2517	60	153,9	108	11,1	45	1,82
	63340251	PL 25 S 3/4 " - type 1	25	2517	60	160,0	108	11,1	45	2,52
	63340261	PL 26 S 3/4 " - type 1	26	2517	60	165,9	108	11,1	45	2,05
	63340271	PL 27 S 3/4 " - type 1	27	2517	60	172,3	108	11,1	45	2,20
	63340281	PL 28 S 3/4 " - type 1	28	2517	60	178,0	108	11,1	45	2,32
	63340301	PL 30 S 3/4 " - type 1	30	2517	60	190,5	108	11,1	45	3,61
	63340381	PL 38 S 3/4 " - type 1	38	2517	60	239,0	108	11,1	45	5,50
	63340451	PL 45 S 3/4 " - type 6	45	2517	60	282,5	108	11,1	45	5,20
	Ghisa Cast iron - Grauguß - Fonte - Fundición	63340571	PL 57 S 3/4 " - type 6	57	2517	60	355,4	108	11,1	45
63340761		PL 76 S 3/4 " - type 6	76	2517	60	469,9	108	11,1	45	9,60
63340951		PL 95 S 3/4 " - type 6	95	2517	60	585,1	108	11,1	45	19,00
63341141		PL 114 S 3/4 " - type 6 *	114	2525	-	700,6	108	11,1	64	-

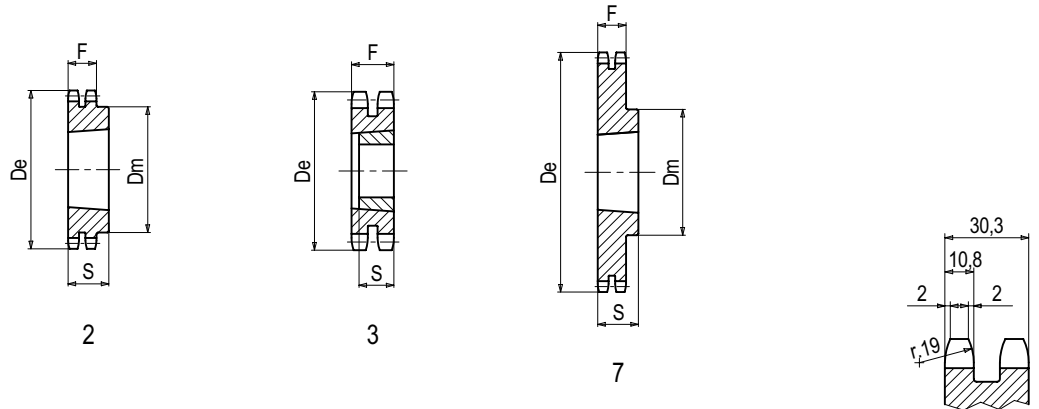
\* A richiesta - On request - Auf Anfrage - Sur demande - Bajo consulta.



# Pignoni e ruote per catene a rulli per bussola conica **POGGILOCK®**

Sprockets and wheels for roller chains for **POGGILOCK®** taperbushes  
 Kettenräder und Ritzel für Rollenketten für **POGGILOCK®** Spannbuchse  
 Pignons et roues pour chaînes à rouleaux pour moyeu **POGGILOCK®**  
 Piñones y ruedas para cadenas de rodillos para casquillo **POGGILOCK®**

## 12 B - 2 Passo - Pitch - Teilung - Pas - Paso 3/4" x 7/16" Rullo - Roller - Rolle - Rouleau - Rodillo Ø 12,07 mm - DIN 8187



D 3/4" (19,050 mm)

Materiale Material Werkstoff Matériel Material	Codice Item number Codierung Code Código	Descrizione Designation Bezeichnung Désignation Referencia	N° denti N. of teeth Anzahl der Zähne Nombre de dents Cantidad de dientes	Bussola Bush Buchse Moyeu Casquillo	Foro Bore Bohrung Alésage Agujero max mm	De mm	Dm mm	F mm	S mm	Peso Weight Gewicht Poids Peso kg
Acciaio Steel - Stahl - Acier - Acero	63340152	PL 15 D 3/4 " - type 3	15	1610	42	99,8	-	30,3	25	0,70
	63340162	PL 16 D 3/4 " - type 3	16	1610	42	105,5	-	30,3	25	0,87
	63340172	PL 17 D 3/4 " - type 3	17	1610	42	111,5	80	30,3	25	1,05
	63340182	PL 18 D 3/4 " - type 2	18	2012	50	118,0	80	30,3	32	1,02
	63340192	PL 19 D 3/4 " - type 2	19	2012	50	124,2	90	30,3	32	1,30
	63340202	PL 20 D 3/4 " - type 2	20	2517	60	129,7	90	30,3	45	1,48
	63340212	PL 21 D 3/4 " - type 2	21	2517	60	136,0	108	30,3	45	1,70
	63340222	PL 22 D 3/4 " - type 2	22	2517	60	141,8	108	30,3	45	1,96
	63340232	PL 23 D 3/4 " - type 2	23	2517	60	149,0	108	30,3	45	2,30
	63340242	PL 24 D 3/4 " - type 2	24	2517	60	153,9	108	30,3	45	2,56
	63340252	PL 25 D 3/4 " - type 2	25	2517	60	160,0	108	30,3	45	2,84
	63340262	PL 26 D 3/4 " - type 2	26	2517	60	165,9	108	30,3	45	3,20
	63340272	PL 27 D 3/4 " - type 2	27	2517	60	172,3	108	30,3	45	3,54
	63340282	PL 28 D 3/4 " - type 2	28	2517	60	178,0	108	30,3	45	3,90
	63340302	PL 30 D 3/4 " - type 2	30	2517	60	190,5	108	30,3	45	4,63
	63340382	PL 38 D 3/4 " - type 2	38	3020	75	239,0	140	30,3	51	8,00
Ghisa Cast iron - Grauguß - Fonte - Fundición	63340452	PL 45 D 3/4 " - type 7	45	3020	75	282,5	140	30,3	51	12,00
	63340572	PL 57 D 3/4 " - type 7	57	3020	75	355,4	140	30,3	51	19,60
	63340762	PL 76 D 3/4 " - type 7	76	3020	75	469,9	140	30,3	51	13,20
	63340952	PL 95 D 3/4 " - type 7	95	3020	75	585,1	140	30,3	51	24,50
	63341142	PL 114 D 3/4 " - type 7 *	114	3030	75	700,6	140	30,3	76	-

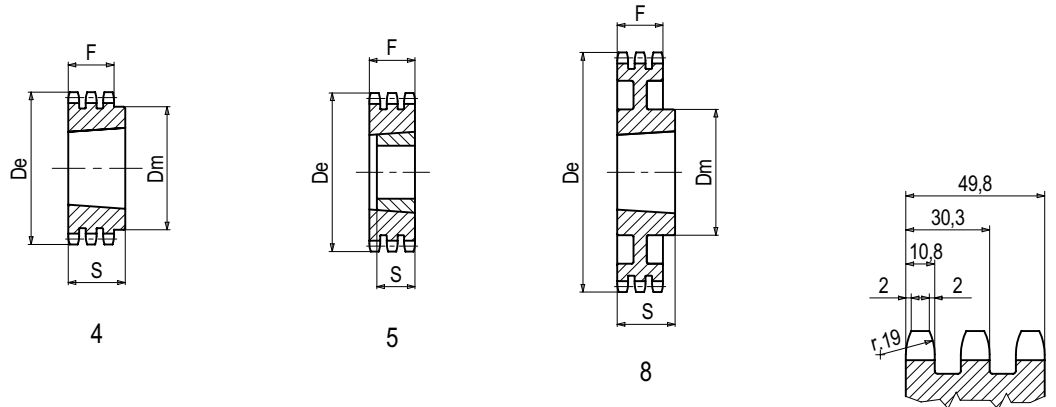
\* A richiesta - On request - Auf Anfrage - Sur demande - Bajo consulta.



# Pignoni e ruote per catene a rulli per bussola conica **POGGILOCK®**

Sprockets and wheels for roller chains for **POGGILOCK®** taperbushes  
 Kettenräder und Ritzel für Rollenketten für **POGGILOCK®** Spannbuchse  
 Pignons et roues pour chaînes à rouleaux pour moyeu **POGGILOCK®**  
 Piñones y ruedas para cadenas de rodillos para casquillo **POGGILOCK®**

## 12 B - 3 Passo - Pitch - Teilung - Pas - Paso 3/4" x 7/16" Rullo - Roller - Rolle - Rouleau - Rodillo Ø 12,07 mm - DIN 8187



T 3/4" (19,050 mm)

Materiale Material Werkstoff Matériel Material	Codice Item number Codierung Code Código	Descrizione Designation Bezeichnung Désignation Referencia	N° denti N. of teeth Anzahl der Zähne Nombre de dents Cantidad de dientes	Bussola Bush Buchse Moyeu Casquillo	Foro Bore Bohrung Alésage Agujero max mm	De mm	Dm mm	F mm	S mm	Peso Weight Gewicht Poids Peso kg
Acciaio Steel - Stahl - Acier - Acero	63340153	PL 15 T 3/4 " - type 5	15	1615	42	99,8	-	49,8	38	1,10
	63340173	PL 17 T 3/4 " - type 5	17	2012	50	111,5	-	49,8	32	1,25
	63340193	PL 19 T 3/4 " - type 5	19	2012	50	124,2	-	49,8	32	2,02
	63340213	PL 21 T 3/4 " - type 5	21	2517	60	136,0	-	49,8	45	2,60
	63340233	PL 23 T 3/4 " - type 5	23	2517	60	149,0	-	49,8	45	3,06
	63340253	PL 25 T 3/4 " - type 5	25	2517	60	160,0	-	49,8	45	3,84
	63340273	PL 27 T 3/4 " - type 4	27	3020	75	172,3	140	49,8	51	3,80
	63340303	PL 30 T 3/4 " - type 4	30	3020	75	190,5	140	49,8	51	5,02
	63340383	PL 38 T 3/4 " - type 4	38	3020	75	239,0	140	49,8	51	11,30
	63340453	PL 45 T 3/4 " - type 4	45	3020	75	282,5	140	49,8	51	10,20
Ghisa Cast iron - Grauguß - Fonte - Fundición	63340573	PL 57 T 3/4 " - type 8	57	3020	75	355,4	140	49,8	51	31,00
	63340763	PL 76 T 3/4 " - type 8	76	3020	75	469,9	140	49,8	51	58,20
	63340953	PL 95 T 3/4 " - type 8 *	95	3020	75	585,1	140	49,8	51	-
	63341143	PL 114 T 3/4 " - type 8 *	114	3030	75	700,6	140	49,8	76	-

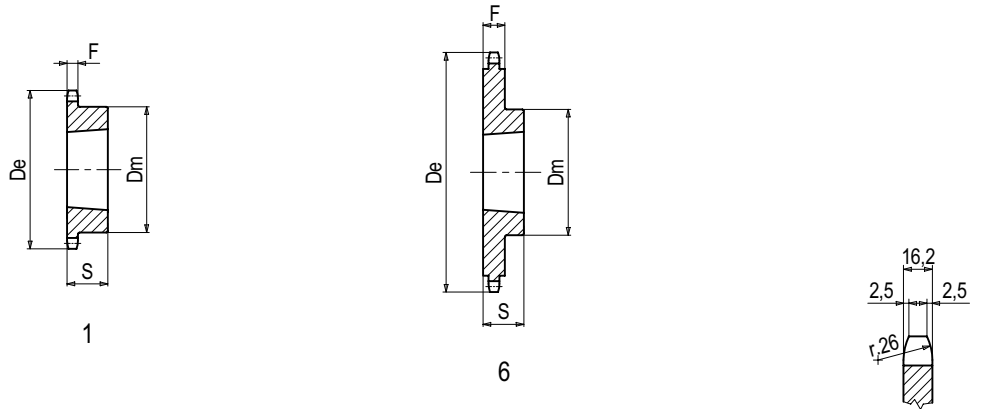
\* A richiesta - On request - Auf Anfrage - Sur demande - Bajo consulta.



# Pignoni e ruote per catene a rulli per bussola conica **POGGILOCK®**

Sprockets and wheels for roller chains for **POGGILOCK®** taperbushes  
 Kettenräder und Ritzel für Rollenketten für **POGGILOCK®** Spannbuchse  
 Pignons et roues pour chaînes à rouleaux pour moyeu **POGGILOCK®**  
 Piñones y ruedas para cadenas de rodillos para casquillo **POGGILOCK®**

**16 B - 1 Passo - Pitch - Teilung - Pas - Paso 1" x 17,02 mm**  
**Rullo - Roller - Rolle - Rouleau - Rodillo Ø 15,88 mm - DIN 8187**



**S 1" (25,400 mm)**

Materiale Material Werkstoff Matériel Material	Codice Item number Codierung Code Código	Descrizione Designation Bezeichnung Désignation Referencia	N° denti N. of teeth Anzahl der Zähne Nombre de dents Cantidad de dientes	Bussola Bush Buchse Moyeu Casquillo	Foro Bore Bohrung Alésage Agujero max mm	De mm	Dm mm	F mm	S mm	Peso Weight Gewicht Poids Peso kg
<b>Acciaio</b> Steel - Stahl - Acier - Acero	63100131	PL 13 S 1" - type 1	13	1610	42	117,7	73	16,2	25	1,00
	63100141	PL 14 S 1" - type 1	14	1610	42	125,0	76	16,2	25	1,00
	63100151	PL 15 S 1" - type 1	15	1610	42	133,0	76	16,2	25	1,15
	63100161	PL 16 S 1" - type 1	16	2012	50	141,0	90	16,2	32	1,48
	63100171	PL 17 S 1" - type 1	17	2012	50	149,0	90	16,2	32	1,80
	63100181	PL 18 S 1" - type 1	18	2517	60	157,0	108	16,2	45	2,07
	63100191	PL 19 S 1" - type 1	19	2517	60	165,2	108	16,2	45	2,50
	63100201	PL 20 S 1" - type 1	20	2517	60	173,2	108	16,2	45	2,51
	63100211	PL 21 S 1" - type 1	21	2517	60	181,2	110	16,2	45	3,16
	63100221	PL 22 S 1" - type 1	22	2517	60	189,3	110	16,2	45	3,12
	63100231	PL 23 S 1" - type 1	23	2517	60	197,5	110	16,2	45	3,70
	63100241	PL 24 S 1" - type 1	24	2517	60	205,5	110	16,2	45	3,60
	63100251	PL 25 S 1" - type 1	25	2517	60	213,5	110	16,2	45	4,00
	63100261	PL 26 S 1" - type 1	26	2517	60	221,6	110	16,2	45	4,31
	63100271	PL 27 S 1" - type 1	27	2517	60	229,6	110	16,2	45	4,56
	63100281	PL 28 S 1" - type 1	28	2517	60	237,7	110	16,2	45	4,90
	63100301	PL 30 S 1" - type 1	30	3020	75	254,0	140	16,2	51	6,20
	63100381	PL 38 S 1" - type 1	38	3020	75	320,7	140	16,2	51	9,80
	63100451	PL 45 S 1" - type 6	45	3020	75	377,1	140	16,2	51	13,40
	<b>Ghisa</b> Cast iron - Grauguß - Fonte - Fundición	63100571	PL 57 S 1" - type 6	57	3020	75	474,0	140	16,2	51
63100761		PL 76 S 1" - type 6	76	3020	75	627,0	140	16,2	51	22,40
63100951		PL 95 S 1" - type 6	95	3020	75	781,1	140	16,2	51	34,00
63101141		PL 114 S 1" - type 6	114	3030	75	934,3	140	16,2	76	45,20

\* A richiesta - On request - Auf Anfrage - Sur demande - Bajo consulta.



# Pignoni e ruote per catene a rulli per bussola conica **POGGILOCK®**

Sprockets and wheels for roller chains for **POGGILOCK®** taperbushes

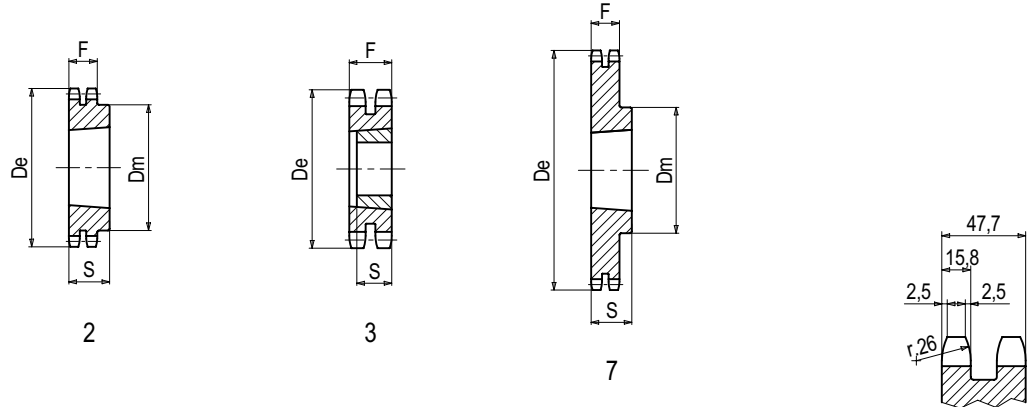
Kettenräder und Ritzel für Rollenketten für **POGGILOCK®** Spannbuchse

Pignons et roues pour chaînes à rouleaux pour moyeu **POGGILOCK®**

Piñones y ruedas para cadenas de rodillos para casquillo **POGGILOCK®**

## 16 B - 2 Passo - Pitch - Teilung - Pas - Paso 1" x 17,02 mm

Rullo - Roller - Rolle - Rouleau - Rodillo Ø 15,88 mm - DIN 8187



D 1" (25,400 mm)

Materiale Material Werkstoff Matériel Material	Codice Item number Codierung Code Código	Descrizione Designation Bezeichnung Désignation Referencia	N° denti N. of teeth Anzahl der Zähne Nombre de dents Cantidad de dientes	Bussola Bush Buchse Moyeu Casquillo	Foro Bore Bohrung Alésage Agujero max mm	De mm	Dm mm	F mm	S mm	Peso Weight Gewicht Poids Peso kg
Acciaio Steel - Stahl - Acier - Acero	63100152	PL 15 D 1" - type 3	15	2012	50	133,0	-	47,7	32	2,10
	63100162	PL 16 D 1" - type 3	16	2517	60	141,0	-	47,7	45	2,00
	63100172	PL 17 D 1" - type 3	17	2517	60	149,0	-	47,7	45	2,40
	63100182	PL 18 D 1" - type 3	18	2517	60	157,0	-	47,7	45	2,83
	63100192	PL 19 D 1" - type 3	19	2517	60	165,2	-	47,7	45	3,24
	63100202	PL 20 D 1" - type 3	20	2517	60	173,2	-	47,7	45	3,30
	63100212	PL 21 D 1" - type 2	21	3020	75	181,2	140	47,7	51	4,07
	63100222	PL 22 D 1" - type 2	22	3020	75	189,3	140	47,7	51	4,75
	63100232	PL 23 D 1" - type 2	23	3020	75	197,5	140	47,7	51	5,50
	63100242	PL 24 D 1" - type 2	24	3020	75	205,5	140	47,7	51	6,40
	63100252	PL 25 D 1" - type 2	25	3020	75	213,5	140	47,7	51	7,40
	63100262	PL 26 D 1" - type 2	26	3020	75	221,6	140	47,7	51	8,00
	63100272	PL 27 D 1" - type 2	27	3020	75	229,6	140	47,7	51	9,00
	63100282	PL 28 D 1" - type 2	28	3020	75	237,7	140	47,7	51	10,00
63100302	PL 30 D 1" - type 2	30	3020	75	254,0	140	47,7	51	11,20	
Ghisa Cast iron - Grauguß - Fonte - Fundición	63100382	PL 38 D 1" - type 2	38	3020	75	320,7	140	47,7	51	22,00
	63100452	PL 45 D 1" - type 7	45	3020	75	377,1	140	47,7	51	32,60
	63100572	PL 57 D 1" - type 7	57	3525	90	474,0	175	47,7	65	55,00
	63100762	PL 76 D 1" - type 7	76	3525	90	627,0	175	47,7	65	32,60
	63100952	PL 95 D 1" - type 7	95	3535	90	781,1	215	47,7	89	49,00
	63101142	PL 114 D 1" - type 7 *	114	4040	100	934,3	215	47,7	102	-

\* A richiesta - On request - Auf Anfrage - Sur demande - Bajo consulta.



# Pignoni e ruote per catene a rulli per bussola conica **POGGILOCK®**

Sprockets and wheels for roller chains for **POGGILOCK®** taperbushes

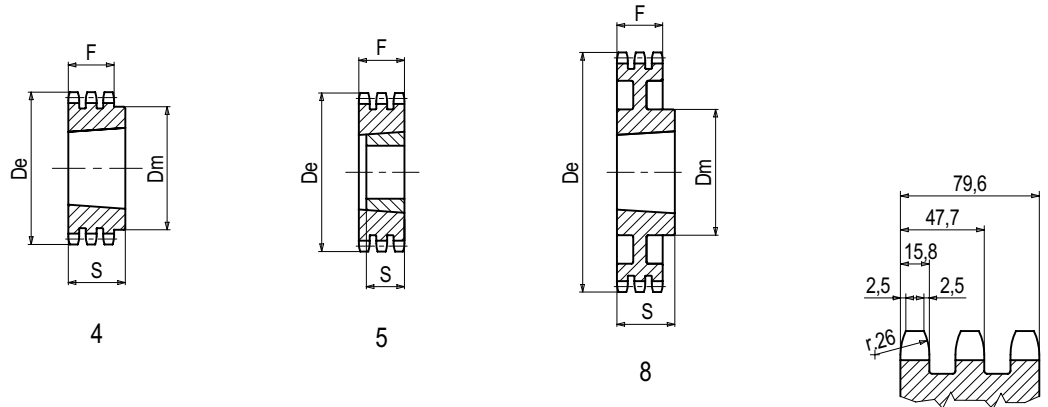
Kettenräder und Ritzel für Rollenketten für **POGGILOCK®** Spannbuchse

Pignons et roues pour chaînes à rouleaux pour moyeu **POGGILOCK®**

Piñones y ruedas para cadenas de rodillos para casquillo **POGGILOCK®**

## 16 B - 3 Passo - Pitch - Teilung - Pas - Paso 1" x 17,02 mm

Rullo - Roller - Rolle - Rouleau - Rodillo Ø 15,88 mm - DIN 8187



T 1" (25,400 mm)

Materiale Material Werkstoff Matériel Material	Codice Item number Codierung Code Código	Descrizione Designation Bezeichnung Désignation Referencia	N° denti N. of teeth Anzahl der Zähne Nombre de dents Cantidad de dientes	Bussola Bush Buchse Moyeu Casquillo	Foro Bore Bohrung Alésage Agujero max mm	De mm	Dm mm	F mm	S mm	Peso Weight Gewicht Poids Peso kg
Acciaio Steel - Stahl Acier - Acero	63100173	PL 17 T 1" - type 5	17	2517	60	149,0	-	79,6	45	3,70
	63100193	PL 19 T 1" - type 5	19	3020	75	165,2	-	79,6	51	5,40
	63100213	PL 21 T 1" - type 5	21	3020	75	181,2	-	79,6	51	6,40
	63100233	PL 23 T 1" - type 5	23	3525	90	197,5	-	79,6	65	6,80
	63100253	PL 25 T 1" - type 5	25	3525	90	213,5	-	79,6	65	8,60
	63100273	PL 27 T 1" - type 5	27	3525	90	229,6	-	79,6	65	12,60
	63100303	PL 30 T 1" - type 5	30	3525	90	254,0	-	79,6	65	17,60
63100353	PL 35 T 1" - type 4	35	3535	90	296,2	181	79,6	89	20,20	
Ghisa Cast iron - Grauguß - Fonte - Fundición	63100383	PL 38 T 1" - type 5	38	3525	90	320,7	-	79,6	65	34,00
	63100453	PL 45 T 1" - type 8	45	4030	100	377,1	216	79,6	76	49,00
	63100573	PL 57 T 1" - type 8	57	4030	100	474,0	216	79,6	76	91,00
	63100763	PL 76 T 1" - type 8	76	4030	100	627,0	216	79,6	76	40,40
	63100953	PL 95 T 1" - type 8 *	95	4040	100	781,1	240	79,6	102	-
	63101143	PL 114 T 1" - type 8 *	114	4545	100	934,3	240	79,6	115	-

\* A richiesta - On request - Auf Anfrage - Sur demande - Bajo consulta.



**POGGI®**



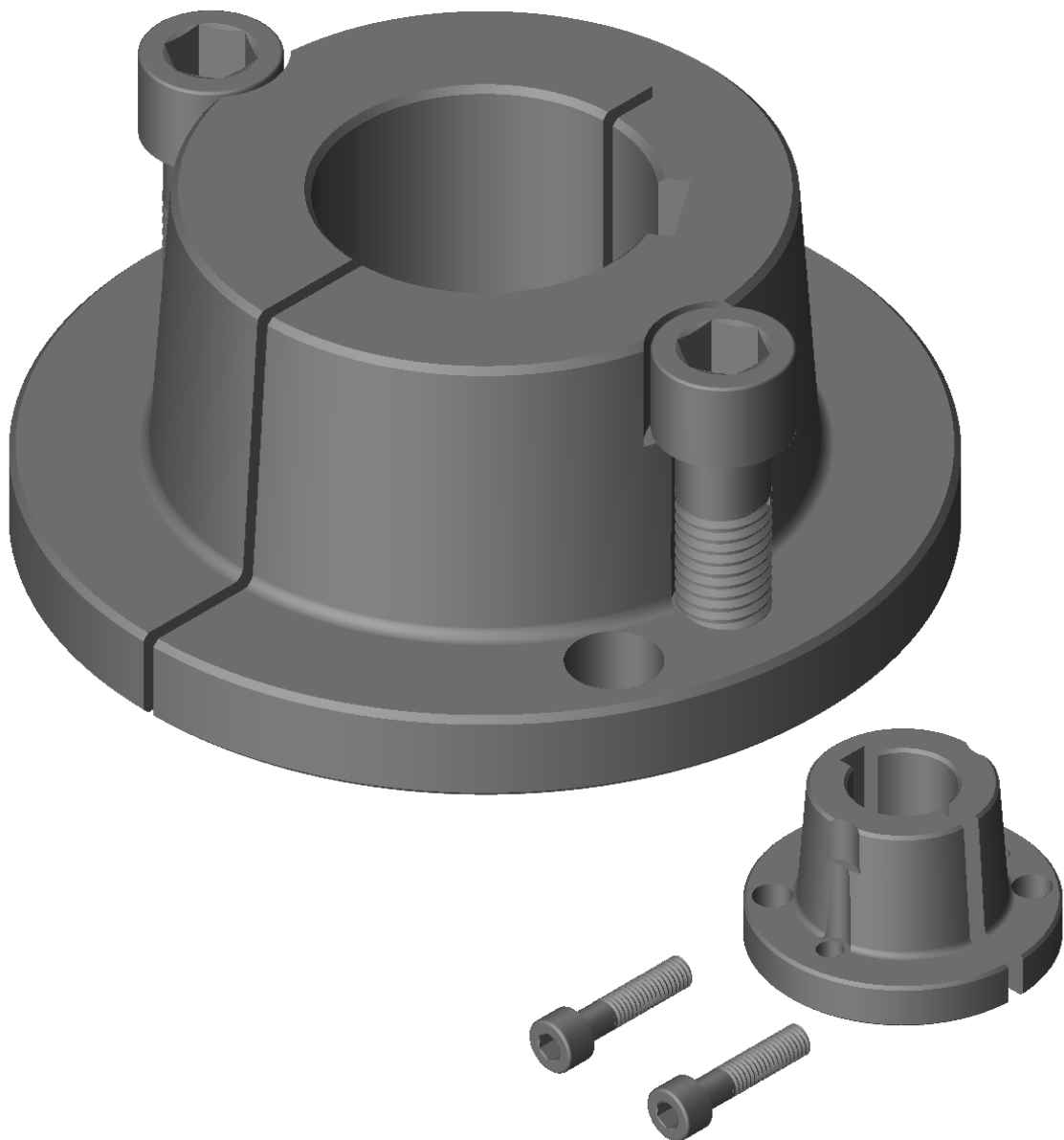
## Bussole coniche di serraggio **SYSTEM-P**<sup>®</sup>

**SYSTEM-P**<sup>®</sup> taperbushes

**SYSTEM-P**<sup>®</sup> Spannbuchsen

Moyeux amovibles **SYSTEM-P**<sup>®</sup>

Casquillos cónicos **SYSTEM-P**<sup>®</sup>







## Bussole coniche di serraggio **SYSTEM-P**<sup>®</sup>

**SYSTEM-P**<sup>®</sup> taperbushes

**SYSTEM-P**<sup>®</sup> Spannbuchsen

Moyeux amovibles **SYSTEM-P**<sup>®</sup>

Casquillos cónicos **SYSTEM-P**<sup>®</sup>

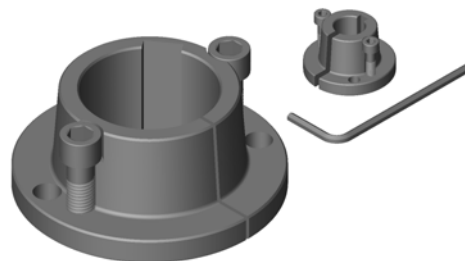
La bussola conica di serraggio **SYSTEM-P**<sup>®</sup> è stata studiata e realizzata per rispondere alla sempre crescente richiesta sui mercati europei di prodotti finiti che aiutino i tecnici e gli utilizzatori ad abbreviare sempre più i tempi di lavoro ed a diminuire le scorte di magazzino. Le bussole sono realizzate con materiali di qualità ed ottenute con tecnologie avanzate che ne garantiscono una perfetta intercambiabilità ed affidabilità. Il montaggio delle bussole **SYSTEM-P**<sup>®</sup> e con esse l'organo di trasmissione sul quale sono montate, è molto semplice e non richiede attrezzi particolari ma solo una chiave esagonale per viti a testa cilindrica cava esagonale.

These taper bushes are designed to meet the ever growing demand of the European markets for ready-to-use products that help engineers and users to shorten the work times and reduce the stock levels. They are constructed with materials of the highest quality and made with the latest technologies to ensure their full universality and reliability. The installation of these bushes and their mating transmission components is quite easy and requires the use of a hexagon wrench only.

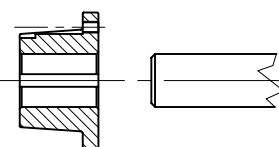
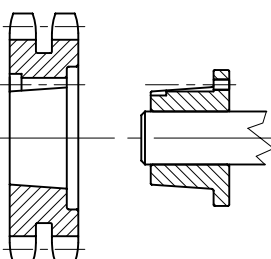
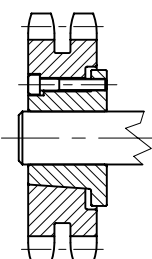
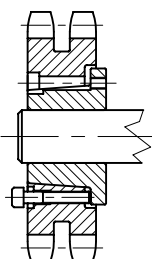
Diese Spannbuchsen sind entwickelt worden um das immer größere Bedürfnis des europäischen Marktes für Fertigung zu erfüllen. Das hilft Konstrukteure und Benutzer die Betriebszeit zu kürzen und der Lagerbestand zu reduzieren. Sie werden aus qualitativ hochwertigen Materialien mit den modernsten Technologien hergestellt, um ihre Universalität und Zuverlässigkeit zu gewährleisten. Die Montage dieser Spannbuchsen mit den anderen Antriebselementen ist ganz einfach. Nur ein Sechskantschlüssel ist benötigt.

Ces moyeux amovibles ont été développés pour répondre à la demande de plus en plus croissante sur les marchés européens pour des produits finis qui facilitent les ingénieurs et les utilisateurs à raccourcir les temps de travail et à réduire les niveaux du stock. Ils sont fabriqués avec des matériaux de qualité la plus haute et en utilisant les technologies les plus modernes pour assurer leur pleine standardisation et fiabilité. Le montage de ces moyeux avec les autres composants de la transmission est très facile et il ne demande qu'une clé hexagonale.

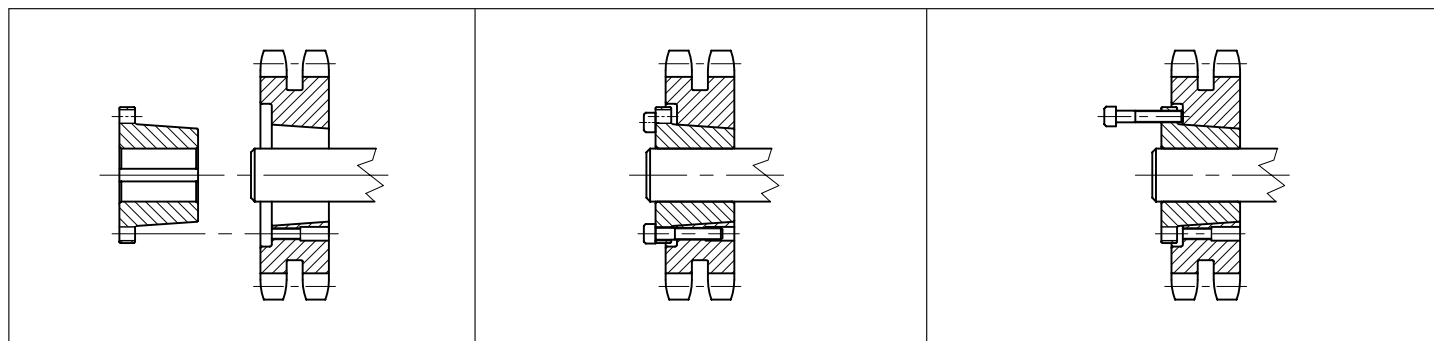
Estos casquillos cónicos se han desarrollado para cumplir con la exigencia siempre mayor de los mercados europeos para productos acabados que ayuden a los proyectistas y a los usuarios en la reducción del tiempo de trabajo y de los niveles del stock. Ellos son fabricados con materiales de la más alta calidad y utilizando la tecnología más moderna para asegurar su plena intercambiabilidad y fiabilidad. La instalación de estos casquillos con otros elementos de transmisión es muy fácil y sólo requiere el empleo de una llave hexagonal.



### Montaggio normale - Standard mounted - Normal montiert - Montage normal - Montaje normal

 <p><b>1°)</b> <b>Montare la bussola sull'albero.</b> Insert the bush on the shaft. Spannbuchse auf die Welle setzen. Placer le moyeu sur l'arbre. Insertar el casquillo sobre el eje.</p>	 <p><b>2°)</b> <b>Alloggiare il pignone sulla bussola.</b> Fit the sprocket on the bush. Ritzel auf die Spannbuchse setzen. Monter le pignon sur le moyeu. Colocar el piñon sobre el casquillo.</p>	 <p><b>3°)</b> <b>Montare le viti e avvitarle gradualmente e alternativamente fino al bloccaggio.</b> Insert screws and tighten gradually and alternatively until locking is achieved. Schrauben einsetzen, gradweise und abwechselnd bis zur Blockierung einschrauben. Introduire les vis et les visser graduellement et alternativement jusqu'au blocage. Introducir los tornillos y atornillarlos gradualmente y alternativamente hasta el bloqueo.</p>	 <p><b>4°)</b> <b>Per lo sbloccaggio togliere le viti, infilarle nei fori di estrazione ed avvitarle finché la bussola non si sblocca.</b> For releasing, remove the screws, insert them into the dismantling holes and tighten until bush is loosened. Für Demontage, Schrauben herausnehmen und in die Abdrückbohrungen einschrauben bis die Spannbuchse sich frei auf der Welle bewegen lässt. Pour le déblocage enlever les vis, les placer dans les trous de démontage et serrer jusqu'au relâche du moyeu. Para el desmontaje sacar los tornillos, introducirlos en los taladros de extracción y apretar hasta que el casquillo quede libre.</p>
---	--	--	---

### Montaggio reversibile - Reverse mounted - Reversierbar montiert - Montage reversible - Montaje reversible





# Bussole coniche di serraggio SYSTEM-P®

SYSTEM-P® taperbushes

SYSTEM-P® Spannbuchsen

Moyeux amovibles SYSTEM-P®

Casquillos cónicos SYSTEM-P®

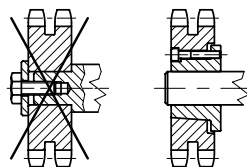
1) Con la bussola conica di serraggio si possono eliminare le lavorazioni di ripresa degli alberi atte a creare le battute per il bloccaggio (vedi figura) in quanto la bussola non permette lo scorrimento assiale dell'organo di trasmissione sull'albero. Il serraggio, che la bussola genera sull'albero, impedisce drasticamente anche il formarsi dell'ossidazione per sfregamento o contatto (FRETTING CORROSION).

1) With the help of these taper bushes it is possible to eliminate the ledges made by shaft reworks (see figure) as the bush does not permit the axial slip of the transmission component on shaft. The grip generated by the bush on shaft also excludes wear due to friction or contact.

1) Mit der Hilfe dieser Spannbuchse ist es möglich die bei Bearbeitungen auf Welle produzierten Anschläge (siehe Bild) auszuschließen. Die Buchse erlaubt nicht die Axialgleitung des Antriebseslementes auf der Welle. Die bei der Buchse bewirkten Befestigung verhindert auch den Reibungs- oder Kontaktsverschleiß.

1) Par l'emploi de ces moyeux on peut éliminer les usinages faits sur les arbres pour obtenir le blocage (voir figure), car le moyeu ne permet pas le glissement axial du composant de transmission sur l'arbre. Le serrage produit par le moyeu sur l'arbre empêche aussi l'oxidation par frottement ou par contact.

1) Con el empleo de esto casquillo pueden eliminarse las elaboraciones hechas sobre los ejes para obtener el agarre (véase figura), pues que eso no permite el deslizamiento axial del elemento de transmisión sobre el eje. El agarre producido por el casquillo sobre el eje impide drásticamente también la oxidación por roce o por contacto.



2) Qualora vi siano movimenti di rotazione soggetti a brusche e frequenti inversioni di moto, la bussola conica evita, per effetto del bloccaggio che genera sull'albero, lo schiavettamento e la tranciatura della chiavetta di trascinamento.

2) Where sudden and repeated reversals of the motion of rotation are present, the strong grip on shaft of the bush saves the key from removal and rupture.

2) Wenn Überraschender und häufiger Bewegungsumkehr vorhanden ist, die starke Befestigung der Buchse auf der Welle vermeidet das Loskeilen und Bruch der Passfeder.

2) S'il y a des mouvements de rotations qui sont sujets à des inversions brusques et fréquentes le moyeu amovible évite, par le blocage qu'il produit sur l'arbre, le déclavetage et le cisaillement de la clavette.

2) Si hay movimientos de rotación con inversiones bruscas y frecuentes el casquillo impide, por el agarre sobre el eje, el cizallado de la claveta.

3) Se si ha, al contrario, un movimento di rotazione dolce senza variazioni repentine nel senso del moto possiamo, consultando preventivamente il grafico a pagina 45, montare il nostro organo di trasmissione con bussola direttamente sull'albero senza fare eseguire sullo stesso la sede per la chiavetta. Altro vantaggio è la possibilità di acquistare il pignone o l'organo di trasmissione con bussola e poterlo immediatamente inserire nella fase di montaggio senza dover intervenire con operazioni di ripresa per l'esecuzione dei tradizionali foro e chiavetta. Le bussole infatti sono disponibili in diversi alesaggi e sono complete di cava per chiavetta a norme UNI 6604-69 e DIN 6885.

3) Where, on the contrary, the motion of rotation is slow, without unexpected variations, we can insert the assembly transmission component-bush directly on shaft, after consultation of the graph at page 45, with no need to make a keyway. Additional advantage is the possibility to buy the sprocket or another transmission component with the bush as they are and insert them immediately on shaft without making any rework for bore and keyway. In fact, these bushes are available in a variety of bores and they are supplied complete with keyway to UNI 6604-69 and DIN 6885.

3) Wenn im Gegenteil die Rotation ohne unerwartete Änderungen ist, kann das Antriebseslement mit Buchse nach Prüfung des Diagramms auf Seite 45 auf der Welle direkt verschoben werden. Es gibt keine Notwendigkeit eine Passfeder vorzusehen. Zusätzlich kann das Ritzel oder ein anderes Antriebseslement mit Buchse eingekauft und sofort auf Welle montiert werden, ohne eine Fertigbohrung und eine Keilnut einzusetzen. Lieferbar in vielfältigen Bohrungen, alle mit Keilnut nach UNI 6604-69 und DIN 6885.

3) Si, au contraire, il y a un mouvement de rotation lent sans variations soudaines nous pouvons, après avoir consulté le graphique à la page 45, monter l'ensemble composant de transmission-moyeu directement sur l'arbre sans y exécuter la ranure de clavette. Un autre avantage est la possibilité d'acheter le pignon ou le composant de transmission avec le moyeu et de pouvoir le monter immédiatement sans devoir faire des usinages supplémentaires pour l'alesage et la clavette. En effet, les moyeux sont disponibles avec plusieurs alesages et ils ont déjà la ranure de clavette aux normes UNI 6604-69 et DIN 6885.

3) Si, por el contrario, hay un movimiento lento sin variaciones repentinas se puede, después de haber consultado el gráfico a la página 45, montar el conjunto elemento de transmisión-casquillo directamente sobre el eje sin ejecutar la ranura de claveta. Otra ventaja es la posibilidad de comprar el piñón o el elemento de transmisión con el casquillo y de poderlo montar inmediatamente sin deber ejecutar elaboraciones suplementarias de agujero y claveta. En efecto, los casquillos son disponibles en una amplia gama de taladros e ya tienen la ranura de claveta según las normas UNI 6604-69 y DIN 6885.

## MONTAGGIO

1) Pulire con cura il foro e la parte conica della bussola. Pulire con cura l'alesaggio conico del pignone. Assicurarsi che queste superfici siano esenti da olio, grasso e polvere.

## ASSEMBLING

1) Carefully clean the bore and tapered surface of bush. Carefully clean the taper bore of the sprocket. Ensure that these surfaces are free from oil, grease and dust.

## MONTAGE

1) Bohrung und konische Kontaktfläche der Buchse säubern. Die konische Bohrung des Kettenrads säubern. Vergewissern Sie sich, dass diese Oberflächen nicht mit Öl, Fett und Staub beschmutzt sind.

## MONTAGE

1) Nettoyer soigneusement l'alesage et la partie conique du moyeu. Nettoyer soigneusement l'alesage conique de la pignon. S'assurer que ces surfaces soient propres (pas d'huile, de graisse et de poussière).

## MONTAJE

1) Limpiar con esmero el agujero y la parte cónica del casquillo. Limpiar con esmero el agujero cónico de la piñón. Asegurarse que estas superficies sean libres de aceite, grasa y polvo.

2) Montare la bussola sull'albero con o senza chiavetta a seconda del tipo di utilizzazione; nel caso si faccia un montaggio con chiavetta, controllare che resti del gioco tra la parte superiore della chiavetta ed il fondo della cava.

2) Insert bush on shaft. If a key is to be fitted, check clearance between key and keyway.

2) Buchse auf Welle setzen. Wenn eine Passfeder eingesetzt wird, ist das Spiel zwischen Passfeder und Passfedernut zu prüfen.

2) Placer le moyeu sur l'arbre. S'il y a une clavette, contrôler le jeu entre la clavette et la rainure.

2) Colocar el casquillo sobre el eje. Si se emplea una claveta, comprobar la holgura entre la claveta y la ranura.

3) Piazzare il pignone sulla bussola curando che i rispettivi fori di fissaggio corrispondano.

3) Fit sprocket in bush so that holes line up.

3) Kettenrad und Buchse ineinander setzen und Löcher auf Deckung bringen.

3) Placer en suite le pignon dans le moyeu et faire coïncider les alesages des deux.

3) Colocar después el piñón haciendo coincidir los taladros.

4) Oliare la filettatura ed il sottotesta delle viti. Mettere le viti in posizione ed avvitare uniformemente ed alternativamente fino al bloccaggio. Non superare le coppie indicate in tabella nelle trasmissioni senza chiavetta; se si utilizzano invece trasmissioni con chiavetta, ridurre la coppia di serraggio del 30-35%.

4) Sparingly oil thread screws. Place screws loosely in threaded holes and tighten gradually and alternately until maximum grip is achieved. Do not exceed torque values in the table (no-key drives). Where a key is to be used, reduce torque by 30-35%.

4) Schraubengewinde leicht einölen. Schrauben in die Gewindebohrungen gradweise und abwechselnd bis zur Blockierung einschrauben. Das in der Tabelle angegebene Anzugsmoment (Antriebe ohne Passfeder) nicht überschreiten. Wenn eine Passfeder eingesetzt wird, muß man das Anzugsmoment von 30-35% reduzieren.

4) Huiler légèrement le filet des vis et puis les introduire dans les trous filetés. Serrer graduellement et en alternance les vis jusqu'à obtenir le serrage maximal sur l'arbre. Ne pas dépasser les couples du tableau (transmissions sans clavette). Au cas où une clavette soit nécessaire, réduire le couple de serrage de 30-35%.

4) Aceitar ligeramente la rosca de los tornillos y colocar los tornillos en los taladros roscados. Apretar los tornillos gradual y alternativamente, hasta conseguir la máxima sujeción sobre el eje. No superar el par indicado en la tabla (transmisiones sin claveta). En caso de empleo de una claveta, reducir el par de 30-35%.

## SMONTAGGIO

Svitare completamente le viti di bloccaggio e inserirle nei fori di smontaggio dopo averle ben oliate. Avvitare le viti alternativamente fino a che la bussola non si sia allentata ed il gruppo non sia libero sull'albero.

## DISASSEMBLING

Slacken all screws, remove one of them and insert it in the dismantling hole until pulley is loosened.

## DEMONTAGE

Alle Schrauben lösen, eine davon herausnehmen und sie in die Demontagebohrung einschrauben bis die Scheibe sich frei auf der Welle bewegen läßt.

## DÉMONTAGE

Desserer complètement les vis de serrage, retirer une d'elles et la placer dans l'alesage de démontage jusqu'au relâche complet de la poulie.

## DESMONTAJE

Aflojar los tornillos, quitar uno de ellos e introducirlo en el taladro de desmontaje hasta que la polea es libre sobre el eje.



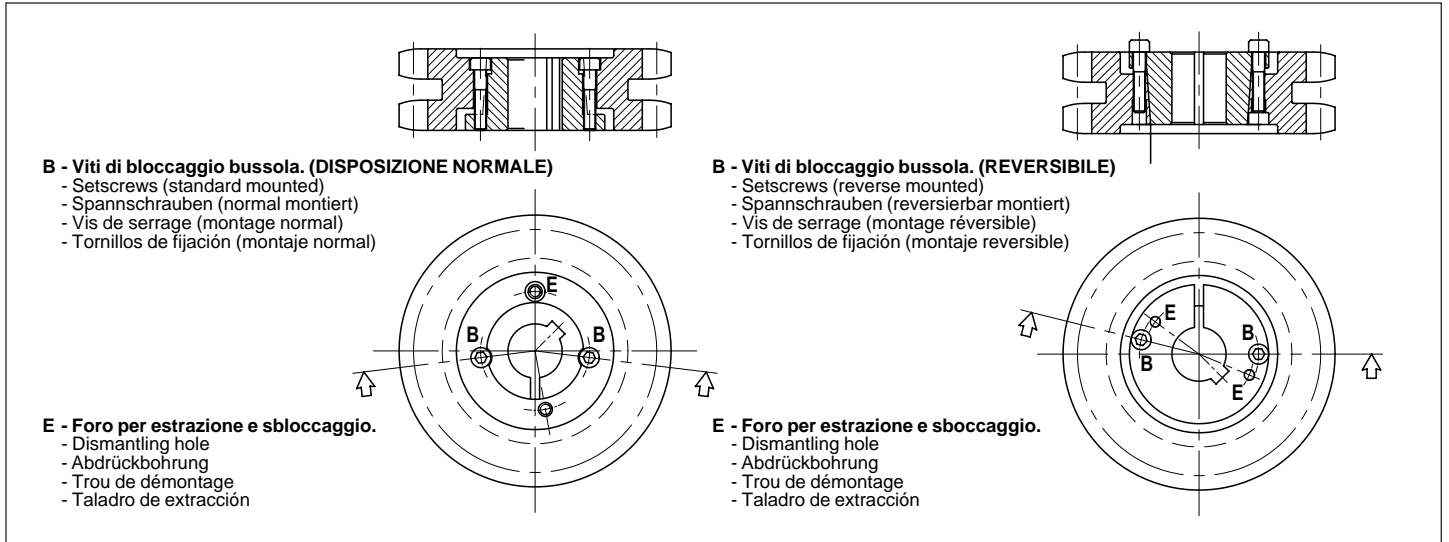
# Dimensioni ed alesaggi delle bussole coniche SYSTEM-P®

Dimensions and bores for taperbushes SYSTEM-P®

Abmessungen und Bohrungen der Spannbuchsen SYSTEM-P®

Dimensions et alésages des moyeux coniques amovibles SYSTEM-P®

Medidas y taladros de los casquillos cónicos SYSTEM-P®



Descrizione Designation Bezeichnung Désignation Referencia	Vite Screw - Schraube Vis - Tornillo		Dimensioni Dimensions - Abmessungen Dimensions - Medidas						Peso Weight Gewicht Poids Peso kg
	Dimensioni Dimensions Abmessungen Dimensions Medidas mm	(1) Coppia Torque Drehm. Couple Par Nm	d	D	S	U	V	W	
R 2016	M5 x 22	6	30	46	27	7	11	16	0,18
R 2825	M6 x 30	8	39	58	37	8	12	25	0,36
3030	M8 x 35	20	45	65	45	11	15	30	0,62
R 3825	M6 x 30	14	51	70	37	8	12	25	0,58
4035	M10 x 40	40	56	85	50	11	15	35	1,16
R 4830	M8 x 35	35	64	88	45	11	15	30	1,15
5040	M12 x 45	60	68	100	58	13	18	40	1,75
R 6035	M12 x 40	60	79	110	53	13	18	35	2,12
6045	M12 x 50	60	80	110	63	13	18	45	2,49
7060	M14 x 65	110	98	140	79	14	19	60	4,40
R 7540	M14 x 45	110	96	137	59	14	19	40	3,38
8070	M12 x 75	60	113	150	88	13	18	70	6,00
9085	M14 x 90	110	126	165	105	15	20	85	8,40
R 9560	M14 x 65	110	123	165	80	15	20	60	6,40
10095	M16 x 100	160	143	190	119	18	24	95	12,20
115105	M18 x 110	200	160	210	130	18	25	105	17,30
130120	M20 x 120	260	177	230	145	18	25	120	23,00
160140	M22 x 160	350	200	300	180	34	40	140	40,00

Le bussole precedute da una «R» possono anche essere montate in modo reversibile. (1) Coppia di serraggio massima delle viti in Nm (1 Nm = 0,102 kgm) consigliata quando si montano bussole senza chiave. Per montaggio di bussole con chiave ridurre la coppia di serraggio delle viti del 30-35%. Il peso delle bussole è per foro standard minimo (vedi tabella seguente) ed è già comprensivo delle viti.

The bushes marked «R» can be inserted both ways. (1) Max screws tightening torque for non-keywayed drives (1 Nm = 0,102 kgm); for keywayed drives reduce the screws tightening torque by 30-35%. Weights shown apply to the smallest bore and they include the screws.

Die mit «R» gekennzeichneten Spannbuchsen können beidseitig montiert werden. (1) Max Drehmoment der Schrauben für Antrieb ohne Nut (1 Nm = 0,102 kgm); für Antrieb mit Nut muß man das Schraubendrehmoment um 30-35% reduzieren. Das angegebene Gewicht bezieht sich auf die Mindestbohrung und enthält auch die Schrauben.

Les moyeux précédés par «R» sont à montage réversible. (1) Couple de serrage maxi des vis pour transmissions sans clavette (1 Nm = 0,102 kgm); pour transmissions avec clavette réduire le couple de serrage des vis de 30-35%. Les poids des moyeux sont pour l'alésage standard minimum et ils comprennent les vis.

Los casquillos que tienen una «R» delante son de montaje reversible. (1) Par de apriete máximo de los tornillos para las transmisiones sin ranura (1 Nm = 0,102 kgm); para las transmisiones con ranura reducir el par de apriete de los tornillos del 30-35%. Los pesos de los casquillos son para taladro mínimo e ya incluyen los tornillos.

**MATERIALI**  
La bussola tipo 2016 è in acciaio; tutte le altre sono in ghisa speciale.

**MATERIAL**  
All bushes are made of high grade cast iron except than the bush size 2016 which is made of steel.

**WERKSTOFF**  
Alle Spannbuchsen werden aus hochgradigem Grauguß hergestellt. Ausnahme ist die 2016, die aus Stahl ist.

**MATÉRIEL**  
Tous les moyeux sont fabriqués en fonte de haute qualité, à l'exception du type 2016, qui est en acier.

**MATERIAL**  
Todos los casquillos son de fundición de alta calidad, excepto el tipo 2016 fabricado de acero.



# Dimensioni ed alesaggi delle bussole coniche SYSTEM-P®

Dimensions and bores for taperbushes SYSTEM-P®

Abmessungen und Bohrungen der Spannbuchsen SYSTEM-P®

Dimensions et alésages des moyeux coniques amovibles SYSTEM-P®

Medidas y taladros de los casquillos cónicos SYSTEM-P®

Alesaggi serie metrica di stock - Metric stock bores - Metrische Lagerbohrungen - Alésages métriques de stock - Taladros métricos de stock

Codice Item number Codierung Code Código	Descrizione Designation Bezeichnung Désignation Referencia	Alesaggi in mm (ISO E 8) Bores in mm (ISO E 8) Bohrungen in mm (ISO E 8) Alésages en mm (ISO E 8) Taladros en mm (ISO E 8)
140201...	R 2016	11 - 12 - 14 - 15 - 16 - 18 - 19 - 20 - 22** 24** 25**
140282...	R 2825	11 - 12 - 14 - 15 - 16 - 18 - 19 - 20 - 22 - 24 - 25 - 26 - 28 - 30*
140382...	R 3825	12 - 14 - 15 - 16 - 18 - 19 - 20 - 22 - 24 - 25 - 26 - 28 - 30 - 32 - 35 - 36 - 38 - 40*
140483...	R 4830	14 - 15 - 16 - 18 - 19 - 20 - 22 - 24 - 25 - 26 - 28 - 30 - 32 - 35 - 36 - 38 - 40 - 42 - 45 - 48 - 50*
140504...	5040	18 - 19 - 20 - 22 - 24 - 25 - 26 - 28 - 30 - 32 - 35 - 36 - 38 - 40 - 42 - 45 - 48 - 50 - 55*
140603...	R 6035	18 - 19 - 20 - 22 - 24 - 25 - 26 - 28 - 30 - 32 - 35 - 38 - 40 - 42 - 45 - 48 - 50 - 55 - 60 - 65*
140604...	6045	18 - 19 - 20 - 22 - 24 - 25 - 26 - 28 - 30 - 32 - 35 - 38 - 40 - 42 - 45 - 48 - 50 - 55 - 60 - 65*
140706...	7060	30 - 32 - 35 - 38 - 40 - 42 - 45 - 48 - 50 - 55 - 60 - 65 - 70 - 75
140754...	R 7540	30 - 32 - 35 - 38 - 40 - 42 - 45 - 48 - 50 - 55 - 60 - 65 - 70 - 75
140807...	8070	40 - 42 - 45 - 48 - 50 - 55 - 60 - 65 - 70 - 75 - 80
140908...	9085	50 - 55 - 60 - 65 - 70 - 75 - 80 - 85 - 90 - 95
140956...	R 9560	50 - 55 - 60 - 65 - 70 - 75 - 80 - 85 - 90 - 95
141009...	10095	50 - 55 - 60 - 65 - 70 - 75 - 80 - 85 - 90 - 95 - 100
141151...	115105	55 - 60 - 65 - 70 - 75 - 80 - 85 - 90 - 95 - 100 - 105 - 110 - 115
141301...	130120	60 - 65 - 70 - 75 - 80 - 85 - 90 - 95 - 100 - 105 - 110 - 115 - 120 - 125 - 130
141601...	160140	80 - 85 - 90 - 95 - 100 - 105 - 110 - 115 - 120 - 125 - 130 - 140 - 150 - 160

\*\* Per questi alesaggi, le bussole vengono consegnate senza cava per chiavetta.

\*\* No keyway for these bores.

\*\* Keine Nut für diese Bohrungen.

\*\* Ces alésages sont sans rainure de clavette.

\*\* Estos taladros son sin ranura.

• Per questi alesaggi, le bussole vengono lavorate con cava minorata.

• This bore as a shallower keyway.

• Diese Bohrung ist mit Flachnut ausgeführt.

• Ces alésages ont une rainure basse.

• Estos taladros llevan una ranura menos profunda.

**Numero di codice:**  
Per ottenere il codice completo, sostituire ai puntini l'alesaggio richiesto, (Es. 024 = alesaggio 24 mm; 125 = alesaggio 125 mm).

**Code number:**

At the time of the ordering, please replace the dots by the bore diameter required, (e.g. 024 to say bore 24 mm; 125 to say 125 mm).

**Bestellcode:**

Bei Bestellung, die Punkte durch den gewünschten Bohrungsdurchmesser ersetzen, (z.B. 024 für Bohrung 24 mm; 125 für Bohrung 125 mm).

**Numéro de code:**

À la commande, veuillez remplacer les points par le diamètre d'alesage souhaité, (par ex. 024 pour 24 mm; 125 pour 125 mm).

**Código:**

En el pedido, les rogamos reemplazar los puntos por el diámetro del taladro deseado, (por ej. 024 = 24 mm; 125 = 125 mm).

Siamo in grado di fornire bussole senza foro o con preforo, per ottenere il codice completo sostituire ai puntini 000.

We can deliver bushes without bore or with a pre-bore: in order to obtain the complete code, please replace the dots by 000.

Wir können die Buchsen ohne Bohrung oder mit einer Vorbohrung liefern: um die komplette Codierung zu erlangen, bitte die Punkte durch 000 ersetzen.

Nous pouvons livrer les moyeux sans alésage ou avec un pré-alésage: pour obtenir le code complet, veuillez remplacer les points par 000.

Se suministran los casquillos sin taladro o con un pre-taladro: para obtener el código completo, le rogamos reemplazar los puntos por 000.

## Dimensioni delle cave per chiavette nelle bussole con alesaggio serie metrica (UNI 6604 - 69 DIN 6885)

Dimensions of metric bored keyways to UNI 6604-69 DIN 6885

Abmessungen der Nuten mit metrischer Fertigbohrung gemäß UNI 6604-69 DIN 6885

Dimensions des rainures de clavette (UNI 6604-69 DIN 6885) pour l'alesage métrique

Medidas de las ranuras (UNI 6604-69 DIN 6885) con agujero métrico

Alesaggio in mm Bore in mm Bohrung in mm Alésage en mm Taladro en mm	b mm	t mm		Descrizione Designation Bezeichnung Désignation Referencia	Alesaggio in mm Bore in mm Bohrung in mm Alésage en mm Taladro en mm	b mm	t mm
> 10 ÷ 12	4	D + 1,8		R 2825	30	8	D + 2,3
> 12 ÷ 17	5	D + 2,3	R 3825	40	12	D + 2,3	
> 17 ÷ 22	6	D + 2,8	R 4830	50	14	D + 2,8	
> 22 ÷ 30	8	D + 3,3	5040	55	16	D + 1,8	
> 30 ÷ 38	10	D + 3,3	R 6035	65	18	D + 1,9	
> 38 ÷ 44	12	D + 3,3	6045	65	18	D + 1,9	
> 44 ÷ 50	14	D + 3,8					
> 50 ÷ 58	16	D + 4,3					
> 58 ÷ 65	18	D + 4,4					
> 65 ÷ 75	20	D + 4,9					
> 75 ÷ 85	22	D + 5,4					
> 85 ÷ 95	25	D + 5,4					
> 95 ÷ 110	28	D + 6,4					
> 110 ÷ 130	32	D + 7,4					
> 130 ÷ 150	36	D + 8,4					
> 150 ÷ 170	40	D + 9,4					



# Dimensioni ed alesaggi delle bussole coniche SYSTEM-P®

Dimensions and bores for taperbushes SYSTEM-P®

Abmessungen und Bohrungen der Spannbuchsen SYSTEM-P®

Dimensions et alésages des moyeux coniques amovibles SYSTEM-P®

Medidas y taladros de los casquillos cónicos SYSTEM-P®

## Alesaggi in pollici - Bores in inches - Bohrungen in Zoll - Alésages en pouces - Taladros en pulgadas

Codice Item number Codierung Code Código	Descrizione Designation Bezeichnung Désignation Referencia	Alesaggi in pollici (ISO E 8) Bores in inches (ISO E 8) Bohrungen in Zoll (ISO E 8) Alésages en pouces (ISO E 8) Taladros en pulgadas (ISO E 8)
140201....	R 2016	3/8 - 7/16 - 1/2 - 9/16 - 5/8 - 11/16 - 3/4 - 13/16
140282....	R 2825	3/8 - 7/16 - 1/2 - 9/16 - 5/8 - 11/16 - 3/4 - 13/16 - 7/8 - 15/16 - 1" - 1"1/8
140382....	R 3825	1/2 - 9/16 - 5/8 - 11/16 - 3/4 - 13/16 - 7/8 - 15/16 - 1" - 1"1/8 - 1"1/4 - 1"3/8 - 1"1/2
140483....	R 4830	3/4 - 13/16 - 7/8 - 15/16 - 1" - 1"1/8 - 1"1/4 - 1"3/8 - 1"1/2 - 1"5/8 - 1"3/4 - 1"7/8
140504....	5040	3/4 - 13/16 - 7/8 - 15/16 - 1" - 1"1/8 - 1"1/4 - 1"3/8 - 1"1/2 - 1"5/8 - 1"3/4 - 1"7/8 - 2"
140603....	R 6035	7/8 - 1" - 1"1/8 - 1"1/4 - 1"3/8 - 1"1/2 - 1"5/8 - 1"3/4 - 1"7/8 - 2" - 2"1/8 - 2"1/4 - 2"3/8
140604....	6045	7/8 - 1" - 1"1/8 - 1"1/4 - 1"3/8 - 1"1/2 - 1"5/8 - 1"3/4 - 1"7/8 - 2" - 2"1/8 - 2"1/4 - 2"3/8
140706....	7060	1"1/4 - 1"3/8 - 1"1/2 - 1"5/8 - 1"3/4 - 1"7/8 - 2" - 2"1/8 - 2"1/4 - 2"3/8 - 2"1/2 - 2"3/4 - 2"7/8
140754....	R 7540	1"1/4 - 1"3/8 - 1"1/2 - 1"5/8 - 1"3/4 - 1"7/8 - 2" - 2"1/8 - 2"1/4 - 2"3/8 - 2"1/2 - 2"3/4 - 2"7/8
140807....	8070	1"1/2 - 1"5/8 - 1"3/4 - 1"7/8 - 2" - 2"1/8 - 2"1/4 - 2"3/8 - 2"1/2 - 2"3/4 - 2"7/8 - 3" - 3"1/8
140908....	9085	2" - 2"1/8 - 2"1/4 - 2"3/8 - 2"1/2 - 2"3/4 - 2"7/8 - 3" - 3"1/8 - 3"1/4 - 3"3/8 - 3"1/2 - 3"3/4
140956....	R 9560	2" - 2"1/8 - 2"1/4 - 2"3/8 - 2"1/2 - 2"3/4 - 2"7/8 - 3" - 3"1/8 - 3"1/4 - 3"3/8 - 3"1/2 - 3"3/4
141009....	10095	2" - 2"1/8 - 2"1/4 - 2"3/8 - 2"1/2 - 2"3/4 - 2"7/8 - 3" - 3"1/8 - 3"1/4 - 3"3/8 - 3"1/2 - 3"3/4 - 4"
141151....	115105	2"1/8 - 2"1/4 - 2"3/8 - 2"1/2 - 2"3/4 - 2"7/8 - 3" - 3"1/8 - 3"1/4 - 3"3/8 - 3"1/2 - 3"3/4 - 4" - 4"1/4 - 4"1/2
141301....	130120	2"3/4 - 2"7/8 - 3" - 3"1/8 - 3"1/4 - 3"3/8 - 3"1/2 - 3"3/4 - 4" - 4"1/4 - 4"1/2 - 4"3/4 - 5" - 5"1/4

**Numero di codice:**  
Per ottenere il codice completo, sostituire ai puntini l'alesaggio richiesto, (Es. 0375 = alesaggio 3/8"; 3000 = alesaggio 3").

**Code number:**  
At the time of the ordering, please replace the dots by the bore diameter required (e.g. 0375 to say bore 3/8"; 3000 to say 3").

**Bestellcode:**  
Bei Bestellung, die Punkte durch den gewünschten Bohrungsdurchmesser ersetzen, (z.B. 0375 für Bohrung 3/8"; 3000 für Bohrung 3").

**Numéro de code:**  
À la commande, veuillez remplacer les points par le diamètre d'alésage souhaité (par ex. 0375 pour 3/8"; 3000 pour 3").

**Código:**  
En el pedido, les rogamos reemplazar los puntos por el diámetro del taladro deseado (por ej. 0375 = 3/8"; 3000 = 3").

**Le bussole con foro in pollici non sono tenute in stock. Siamo in grado di fornire bussole con cave a norme USAS B17.1-1967. Per informazioni consultare il NS/UFF. COMMERCIALE.**

Inch bore sizes are non-stock items. We can supply bushes with keyways according to USAS B17.1-1967 specifications. Please consult us.

Spannbuchsen mit Zoll-Bohrung: keine Lagerware. Wir können Buchsen mit Keilnuten gemäß USAS B17.1-1967 Vorschriften liefern. Beraten Sie uns bitte.

Les moyeux avec alésage en pouces ne sont pas de stock. Nous pouvons livrer les moyeux avec rainures de clavette selon normes USAS B17.1-1967. Veuillez nous consulter.

Los casquillos con taladro en pulgadas no son de stock. Podemos entregar los casquillos con ranuras según las normas USAS B17.1-1967. Rogamos consulten.

## Dimensioni delle cave per chiavette nelle bussole con alesaggio in pollici a norme B.S. 46: Part. 1: 1958

Dimensions of inch bored keyways to B.S. 46: Part. 1: 1958  
Abmessungen der Nuten mit Fertigbohrung in Zoll gemäß B.S. 46: Part. 1: 1958  
Dimensions des rainures de clavette (B.S. 46: Part. 1: 1958) pour l'alésage en pouces  
Medidas de las ranuras (B.S. 46: Part. 1: 1958) con agujero en pulgadas

Alesaggio in pollici Bore in inches Bohrung in Zoll Alésage en pouces Taladro en pulgadas	b	t	
> 1/4" ÷ 1/2"	1/8"	D + 1/16"	
> 1/2" ÷ 3/4"	3/16"	D + 3/32"	
> 3/4" ÷ 1"	1/4"	D + 1/8"	
> 1" ÷ 1"1/4"	5/16"	D + 1/8"	
> 1"1/4 ÷ 1"1/2"	3/8"	D + 1/8"	
> 1"1/2 ÷ 1"3/4"	7/16"	D + 5/32"	
> 1"3/4 ÷ 2"	1/2"	D + 5/32"	
> 2" ÷ 2"1/2"	5/8"	D + 7/32"	
> 2"1/2 ÷ 3"	3/4"	D + 1/4"	
> 3" ÷ 3"1/2"	7/8"	D + 5/16"	
> 3"1/2 ÷ 4"	1"	D + 3/8"	
> 4" ÷ 5"	1"1/4"	D + 7/16"	
> 5" ÷ 6"	1"1/2"	D + 1/2"	
> 6" ÷ 7"	1"3/4"	D + 5/8"	



### Coppie trasmissibili senza chiavetta

Il serraggio a bussola ottenuto grazie ai principi fondamentali **SYSTEM-®** garantisce una resistenza eccezionale dell'unione del pignone sull'albero. L'uso della chiavetta non è necessario per le trasmissioni senza urti.

Le curve indicano, per ciascuna misura di bussola, la coppia massima di scivolamento. I valori corrispondono ad un coefficiente d'attrito di 0,2 e alle coppie di serraggio a vite, riportate a pag. 42.

Per le trasmissioni senza chiavetta si raccomanda di adottare le seguenti precauzioni:

- Sgrassare le parti coniche di accoppiamento;
- Sgrassare l'albero e l'alesaggio cilindrico della bussola;
- Oliare leggermente la filettatura ed il sottotesta delle viti.

### Transmissible torques without key

**SYSTEM-®** bushes are designed to ensure an excellent shrink fit of sprocket onto the shaft. If no shock loads occur no key is required.

Table below shows, for each bush size, the max. slip torque. Values refer to both the friction coefficient of 0,2 and to the screw tightening torques at page 42.

For drives without key please keep to the following instructions:

- degrease tapered mating surfaces;
- degrease the shaft and the parallel bore of the bush;
- slightly oil the threads and the head bottom of screws.

### Übertragbare Drehmomente ohne Nut

Mit Hilfe der Spannbuchse **SYSTEM-®** können Ritzel schnell montiert und demontiert werden. Das **SYSTEM-®** versichert eine besondere Befestigung der Scheibe auf der Welle, um den Reibungsverschleiß zu verhindern. Bei stossfreiem Betrieb ist die Verwendung einer Passfeder in den meisten Fällen nicht erforderlich. Die Tabelle gibt das max. Rutschmoment für jede Buchse an. Die Werten beziehen sich auf einen Reibungskoeffizient von 0,2 und auch auf das Schraubendrehmoment, wie auf Seite 42 angegeben ist.

Was den Antrieb ohne Nut angeht, bitte:

- konischen Kontaktflächen entfetten;
- Welle und Zylinderbohrung der Buchse entfetten;
- Gewinde und Kopfauflegefläche der Schrauben leicht einölen.

### Couples transmissibles sans clavette

Le serrage obtenu par les moyeux **SYSTEM-®** garantit une résistance exceptionnelle au glissement de le pignon sur l'arbre. L'utilisation de la clavette n'est pas nécessaire pour les transmissions sans à-coups.

Les courbes indiquent, pour chaque type de moyeu, le couple maxi de glissement. Les valeurs correspondent à un coefficient de frottement de 0,2 et aux couples de serrage des vis comme indiqué à la page 42.

Pour les transmissions sans clavette, il est recommandé de suivre les instructions suivantes:

- dégraisser les surfaces coniques d'accouplement;
- dégraisser l'arbre et l'alesage cylindrique du moyeu;
- huiler légèrement le filetage et le dessous de la tête des vis.

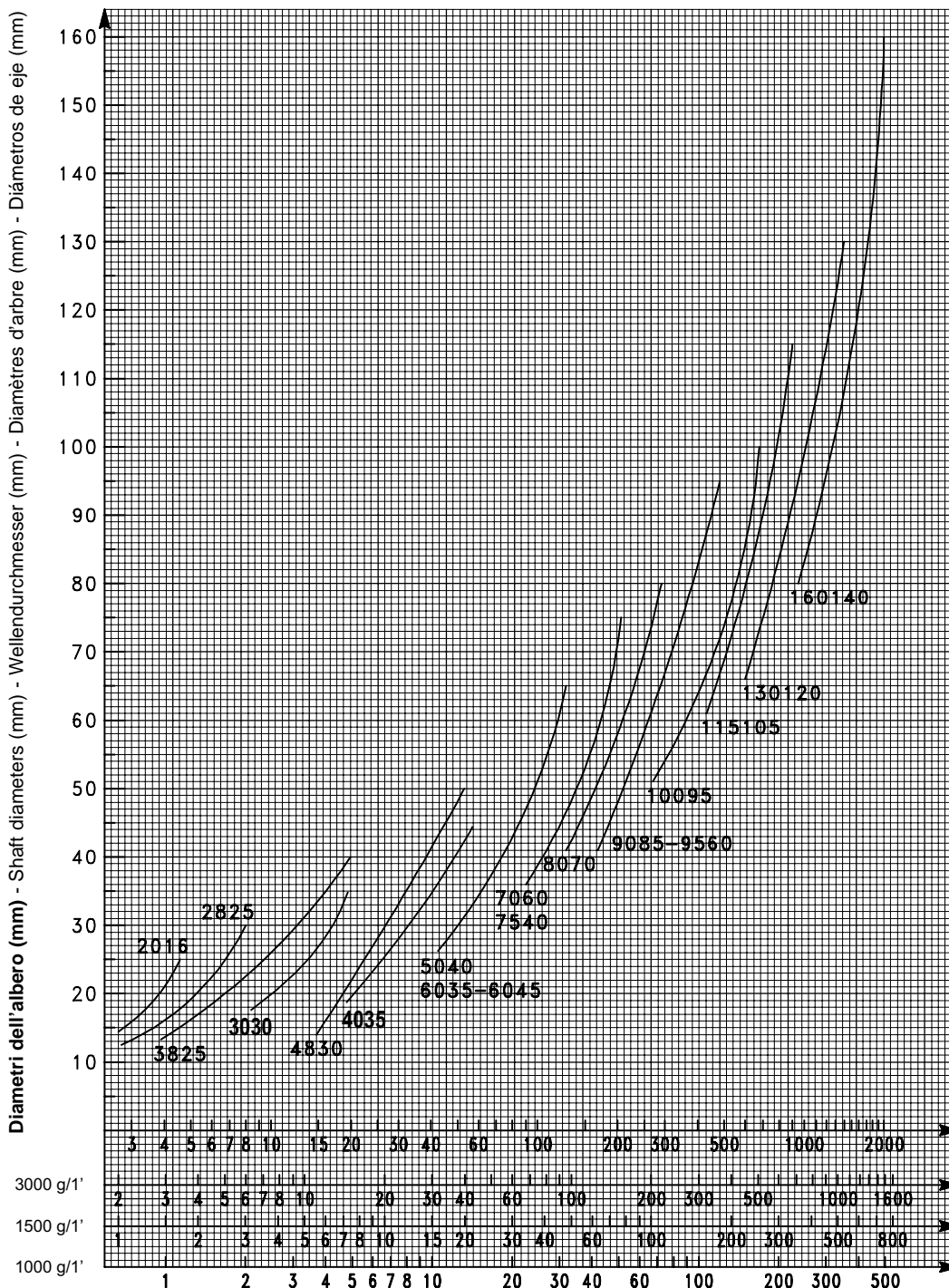
### Pares transmissibles sin claveta

La sujeción obtenida gracias a los principios fundamentales **SYSTEM-®** asegura una resistencia excepcional del acoplamiento de el piñon sobre el eje. El empleo de la claveta no es necesario para las transmisiones sin golpes.

Las curvas indican, para cada tipo de casquillo, el par máximo de deslizamiento. Los valores corresponden a un coeficiente de fricción de 0,2 y a los pares de apriete de tornillos relacionados en la página 42.

Para las transmisiones sin claveta, recomendamos de seguir estas instrucciones:

- desengrasar las partes cónicas de acoplamiento;
- desengrasar el eje y el taladro cilíndrico del casquillo;
- lubricar liberamente la rosca y la cara inferior de la cabeza de los tornillos.



#### 1) Coppie di scivolamento

- Slip torques
- Rutschmomente
- Couples de glissement
- Pares de deslizamiento

#### 2) Potenza pratica trasmissibile senza chiavetta con fattore di sicurezza = 4.

1 kW = 1,36 cv

2) Effective driving power, no key, safety factor = 4.  
1 kW = 1,36 HP

2) Wirkleistung des Antriebs ohne Nut mit Sicherheitsfaktor = 4.  
1 kW = 1,36 PS

2) Puissance effective à transmettre sans clavette avec facteur de sécurité = 4.  
1 kW = 1,36 CV

2) Potencia efectiva que se ha de transmitir sin claveta con factor de seguridad = 4.  
1 kW = 1,36 HP

daNm <sup>1)</sup>

3000 g/1' → kW 2)

1500 g/1' → kW 2)

1000 g/1' → kW 2)



**POGGI®**



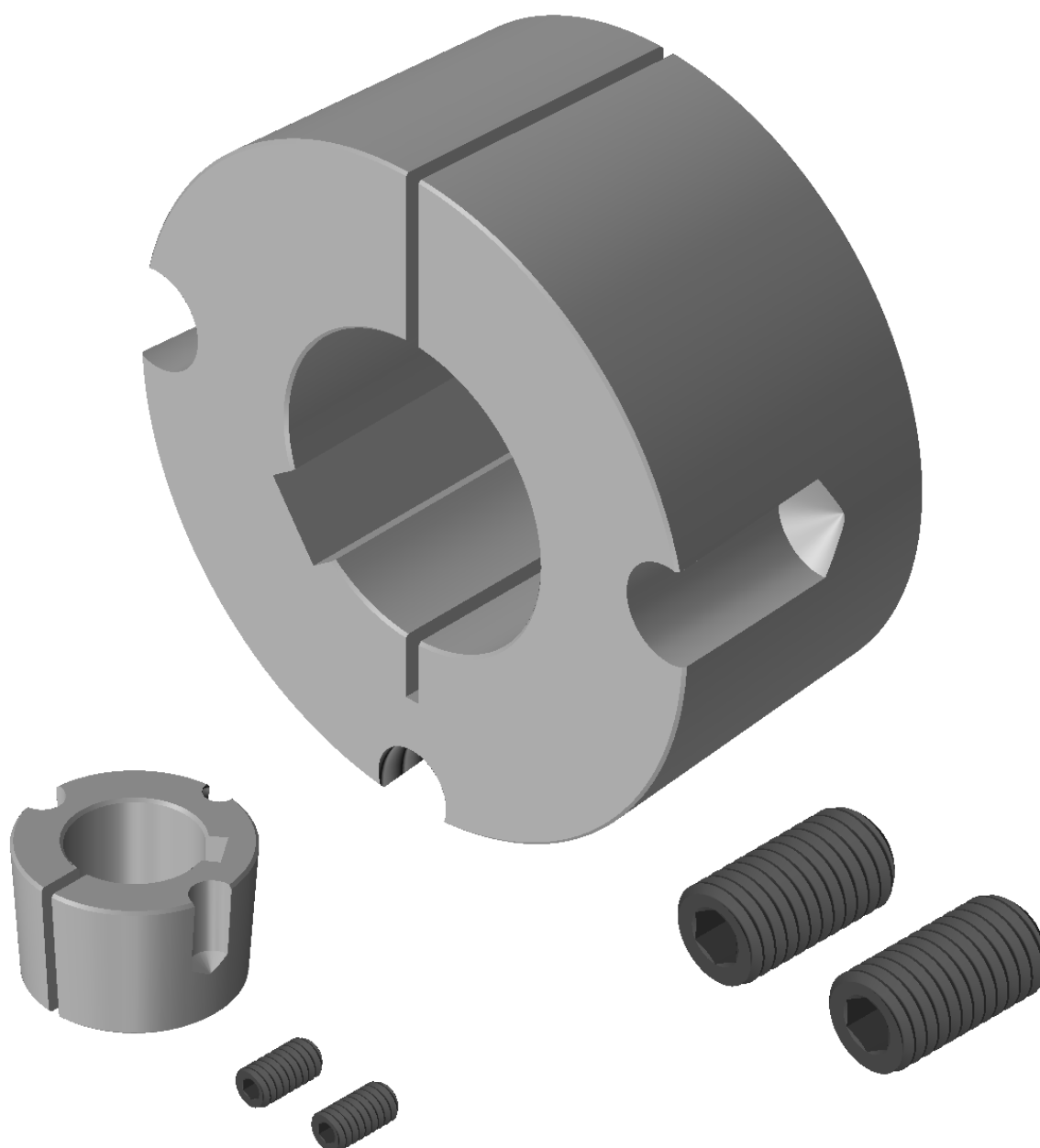
## Bussole coniche di serraggio **POGGILOCK**<sup>®</sup>

**POGGILOCK**<sup>®</sup> taperbushes

**POGGILOCK**<sup>®</sup> Spannbuchsen

Moyeux amovibles **POGGILOCK**<sup>®</sup>

Casquillos cónicos **POGGILOCK**<sup>®</sup>







# Bussole coniche di serraggio **POGGILOCK®**

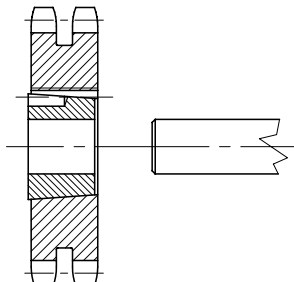
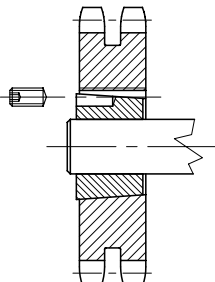
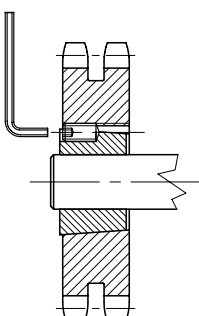
**POGGILOCK®** taperbushes

**POGGILOCK®** Spannbuchsen

Moyeux amovibles **POGGILOCK®**

Casquillos cónicos **POGGILOCK®**

Montaggio - Assembling - Montage - Montage - Montaje

 <p><b>1°)</b></p> <p><b>Inserire la bussola nel pignone.</b> Insert bush in sprocket. Die Buchse in das Ritzel einsetzen. Introduire le moyeu dans le pignon. Colocar el casquillo en el piñon.</p>	 <p><b>2°)</b></p> <p><b>Posizionare sull'albero e serrare le viti manualmente.</b> Locate on shaft and manually tighten the screws. Die Buchse auf die Welle festlegen und Schrauben handfest anziehen. Positionner sur l'arbre et serrer les vis à la main. Colocar sobre el eje y apretar los tornillos manualmente.</p>	 <p><b>3°)</b></p> <p><b>Stringere le viti gradualmente e alternativamente fino a raggiungere la coppia indicata in tabella.</b> Tighten screws gradually and alternately to torque shown in the table. Schrauben gradweise und abwechselweise anziehen bis Anzugsmoment laut Tabelle. Serrer les vis graduellement et alternativement jusqu'au couple indiqué dans le tableau. Apretar los tornillos gradual y alternativamente hasta alcanzar el par indicado en la tabla.</p>
---	--	---

## MONTAGGIO

1) Rimuovere lo strato protettivo dalla bussola e dal pignone. Dopo essersi assicurati che le superfici coniche di contatto siano completamente pulite e prive di olio o polvere, inserire la bussola nel pignone in modo da allineare i fori.

2) Oliare leggermente la filettatura delle viti. Posizionare le viti senza stringerle nei fori filettati, come indicato nel disegno.

3) Pulire l'albero e montarvi il gruppo pignone-bussola nella posizione desiderata. Ricordarsi che la bussola stringe prima l'albero e poi il pignone.

4) Usando una chiave esagonale stringere le viti gradualmente ed alternativamente, fino a raggiungere il valore di coppia indicato in tabella.

5) Battere con un martello contro il lato più spesso della bussola, usando un legno od uno spessore per evitare danni. (Ci assicura che la bussola alloggi esattamente nella sede). Avvitare un altro poco le viti. Ripetere il martellamento ed il serraggio delle viti una o due volte per ottenere la massima presa sull'albero.

## ASSEMBLING

1) Remove the protective coating from the taper bush and the sprocket. After ensuring that the mating tapered surfaces are completely clean and free from oil or dirt, insert bush in pulley so that holes line up.

2) Sparingly oil screw threads. Place screws loosely in threaded holes, as shown in picture.

3) Clean shaft and fit sprocket-bush assembly in position desired. Remember that bush will nip the shaft first and then the sprocket.

4) Using a hexagonal wrench tighten screws gradually and alternately to torque shown in table.

5) Hammer against large-end of bush, using a block or sleeve to prevent damage. (This will ensure that the bush is seated squarely in place). Screws will now turn a little more. Repeat this hammering and screw tightening once or twice to achieve maximum grip on the shaft.

## MONTAGE

1) Alle blanken Oberflächen der Buchse sowie der Ritzel säubern. Sich Versichern, daß die kegelige Kontaktflächen ganz sauber und frei von Öl oder Staub sind. Scheiben und Buchse ineinander setzen und Löcher auf Deckung bringen.

2) Schraubengewinde leicht einölen. Schrauben in die Anschlußbohrungen einschrauben, wie im Bild gezeigt.

3) Welle säubern. Ritzel mit Buchse auf Welle positionieren. Nicht vergessen, daß die Buchse zuerst die Welle und dann das Ritzel anzieht.

4) Mit einem Sechskantschlüssel gradweise und abwechselnd Schrauben gleichmäßig mit den Anzugsmoment nach Tabelle fest anziehen.

5) Hammerschlagen gegen die große Seite der Buchse mittels eines Holzklotes oder einer Hülse um Beschädigung zu verhindern. (Das sichert, daß die Buchse weiter in die konische Bohrung eingetrieben wird). Danach lassen sich die Schrauben wieder etwas anziehen. Einmal oder zweimal diesen Vorgang wiederholen, um den größten Zugriff der Welle zu erhalten.

## MONTAGE

1) Enlever la couche protectrice du moyeu et de du pignon. S'assurer que la surface de contact des pièces soit complètement nettoyée et sans huile ou poussière, après placer le moyeu dans la poulie et faire coïncider les alésages des deux.

2) Huiler légèrement le filetage des vis et puis les introduire dans les trous filetés, sans les serrer, comme illustré dans le dessin.

3) Nettoyer l'arbre et placer ensuite l'ensemble pignon-moyeu dans la position prévue. Ne pas oublier que le moyeu se fixe sur l'arbre avant le pignon.

4) Resserer graduellement et en alternance les vis par une clé hexagonale jusqu'à ce que le couple de serrage indiqué dans le tableau soit atteint.

5) Taper avec un marteau contre le côté le plus épais du moyeu et intercaler un morceau de bois ou une cale pour éviter de l'abîmer. (Ça pour être sûrs que le moyeu est correctement placé sur l'arbre). Serrer encore un peu les vis. Répéter le martèlement et le serrage des vis encore une fois ou deux pour obtenir le serrage maximal sur l'arbre.

## MONTAJE

1) Quitar el estrato protector del casquillo y del piñon. Después de haberse asegurado que las superficies de contacto sean completamente limpias y sin aceite o suciedad, colocar el casquillo en la polea haciendo coincidir los taladros.

2) Aceitar ligeramente la rosca de los tornillos. Colocar los tornillos en los taladros roscados, sin apretar, como se indica en el diseño.

3) Limpiar el eje y montar el conjunto piñon-casquillo en la posición deseada. Recordar que el casquillo agarrará primero el eje y después el piñon.

4) Empleando una llave hexagonal, apretar los tornillos gradual y alternativamente, hasta alcanzar el par indicado en la tabla.

5) Empujar con un martillo el extremo grande del casquillo, usando un bloque o manguito para evitar daños. (Esto asegura que el casquillo está alojado correctamente en posición). Apretar un poco más los tornillos. Repeter el empuje del casquillo y el apriete de los tornillos una o dos veces para conseguir la máxima sujeción sobre el eje.



## Bussole coniche di serraggio **POGGILOCK®**

**POGGILOCK®** taperbushes

**POGGILOCK®** Spannbuchsen

Moyeux amovibles **POGGILOCK®**

Casquillos cónicos **POGGILOCK®**

6) Se occorre una chiavetta, posizionarla sull'albero prima del montaggio della bussola. **Importante che sia una chiavetta parallela e che abbia del gioco tra la parte superiore ed il fondo della cava.**

6) If a key is to be fitted, place it in the shaft keyway before fitting the bush. It is important that the key is parallel, and that a clearance remains between the upper part of the key and the bottom of the keyway.

6) Wenn eine Paßfeder eingesetzt wird, muß sie auf der Welle positioniert werden. Die Buchse nachher einsetzen. Es ist wichtig, dass der Keil parallel ist und man soll prüfen, dass zwischen dem oberen Teil des Keiles und der unteren Seite der Keilnute, Spiel bleibt.

6) Au cas où une clavette soit nécessaire, il faut la placer sur l'arbre avant le montage du moyeu. Important: la clavette doit être parallèle et il faut qu'il y ait du jeu entre la partie supérieure de la clavette et le fond de la rainure.

6) En caso de empleo de una chaveta, ésta debe ser posicionada sobre el eje antes de montar el casquillo. **Importante: la chaveta tiene que ser paralela, y es necesario que hay holgura entre la parte superior de la chaveta y el fondo de la ranura.**

7) Verificare il serraggio delle viti dopo un breve periodo di funzionamento.

7) After a short time of running, check tightness of screws.

7) Überprüfen Sie das Schraubenanzugsmoment nach einer kurzen Zeit im Betrieb.

7) Vérifier le serrage des vis après une courte période de fonctionnement.

7) Comprobar el apriete de los tornillos después un breve periodo de funcionamiento.

8) Riempire i fori non utilizzati con del grasso per impedire alle impurità di penetrare.

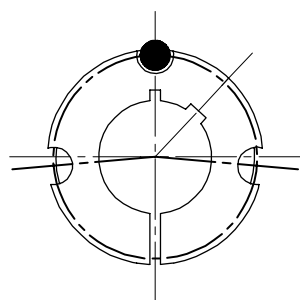
8) Fill empty holes with grease to exclude dirt.

8) Die leeren Bohrungen sollten mit Fett gefüllt werden um das Eindringen vom Fremdkörpern zu verhindern.

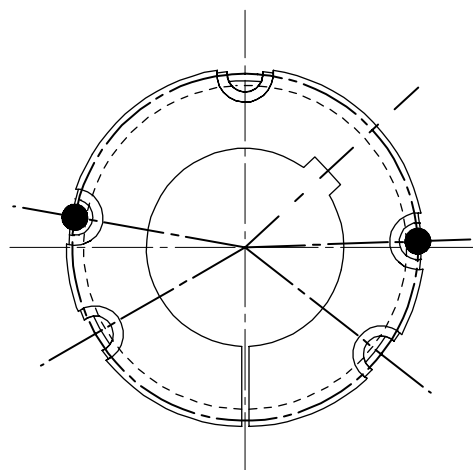
8) Remplir de graisse les alésages non utilisés pour empêcher aux impuretés de s'y loger.

8) Engrasar los taladros vacíos para evitar la suciedad.

### Smontaggio - Dismantling - Demontage - Démontage - Desmontaje



● **Fori di smontaggio**  
Dismantling holes  
Demontagebohrungen  
Alésages de démontage  
Taladros de desmontaje



#### SMONTAGGIO

1) Allentare tutte le viti e rimuoverne una o due a seconda dei fori di smontaggio come indicato nel disegno. Inserire le viti nei fori di smontaggio dopo averle ben oliate.

#### DISMANTLING

1) Slacken all screws and remove one or two according to number of dismantling holes as shown in the drawing. Insert screws into dismantling holes after having oiled them.

#### DEMONTAGE

1) Schrauben lösen, eine oder zwei davon nach der Demontagebohrungen herausnehmen, wie im Bild gezeigt. Schrauben gut einölen und darauf in die Abdruckbohrungen einschrauben.

#### DÉMONTAGE

1) Desserer les vis et en retirer une ou deux selon les alésages de démontage comme indiqué dans la figure. Placer les vis dans les alésages de démontage après les avoir bien huilées.

#### DESMONTAJE

1) Aflojar los tornillos y introducir uno o dos de ellos en los taladros de desmontaje como se indica en la figura. Apretar los tornillos en los taladros de desmontaje después de haberlos bien aceitados.

2) Avvitare le viti alternativamente fino a che la bussola non si sia allentata ed il gruppo non sia libero sull'albero.

2) Tighten screws alternately until bush is loosened in hub and assembly free from shaft.

2) Schrauben abwechselnd anziehen, bis sich die Buchse aus der Nabe löst und die Ritzel sich frei auf der Welle bewegen läßt.

2) Serrer les vis en alternance jusqu'à ce que le moyeu de serrage soit relâché et l'ensemble libre sur le arbre.

2) Apretar los tornillos alternativamente hasta que el casquillo no quede flojo y el conjunto es libre sobre el eje.

3) Rimuovere il gruppo dall'albero.

3) Remove assembly from shaft.

3) Ritzel mit Buchse von der Welle abnehmen.

3) Retirer l'ensemble de l'arbre.

3) Quitar el conjunto del eje.



# Dimensioni ed alesaggi delle bussole coniche **POGGILOCK®**

Dimensions and bores for taperbushes **POGGILOCK®**

Abmessungen und Bohrungen der Spannbuchsen **POGGILOCK®**

Dimensions et alésages des moyeux coniques amovibles **POGGILOCK®**

Medidas y taladros de los casquillos cónicos **POGGILOCK®**

	Descrizione	S	D <sub>b</sub>	Vite	(1) Coppia	Peso
	Designation Bezeichnung Désignation Referencia	mm	mm	Schraube Vis Tornillo B.S.W.	Torque Drehm. Couple Par Nm	Weight Gewicht Poids Peso kg
	1008	22,3	35,0	1/4" x 1/2"	5,6	0,132
	1108	22,3	38,0	1/4" x 1/2"	5,6	0,165
	1210	25,4	47,5	3/8" x 5/8"	20,0	0,270
	1215	38,1	47,5	3/8" x 5/8"	20,0	0,500
	1610	25,4	57,0	3/8" x 5/8"	20,0	0,400
	1615	38,1	57,0	3/8" x 5/8"	20,0	0,570
	2012	32,0	70,0	7/16" x 7/8"	30,0	0,770
	2517	44,5	85,5	1/2" x 1"	50,0	1,632
	3020	50,8	108,0	5/8" x 1" 1/4	90,0	2,962
	3030	76,2	108,0	5/8" x 1" 1/4	90,0	3,920
	3525	63,6	127,0	1/2" x 1" 1/2	115,0	5,033
	3535	88,9	127,0	1/2" x 1" 1/2	115,0	6,600
	4030	76,2	146,0	5/8" x 1" 1/4	170,0	7,700
	4040	101,6	146,0	5/8" x 1" 3/4	170,0	10,200
	4535	88,9	162,0	3/4" x 2"	190,0	10,600
	4545	115,0	162,0	3/4" x 2"	190,0	12,500
	5040	101,6	177,5	7/8" x 2" 1/4	270,0	13,600
	5050	127,0	177,5	7/8" x 2" 1/4	270,0	16,800

(1) Coppia di serraggio massima delle viti in Nm (1 Nm = 0,102 kgm).

(1) Max screws tightening torque in Nm (1 Nm = 0,102 kgm).

(1) Max Drehmoment in Nm (1 Nm = 0,102 kgm).

(1) Couple de serrage maxi des vis en Nm (1 Nm = 0,102 kgm).

(1) Par de apriete máximo de los tornillos en Nm (1 Nm = 0,102 kgm).

Il peso delle bussole è per foro standard minimo (vedi tabella seguente) ed è comprensivo delle viti.

Weights shown apply to the smallest bore and they include the screws.

Das angegebene Gewicht bezieht sich auf die Mindestbohrung und enthält auch die Schrauben.

Les poids des moyeux sont pour l'alésage standard minimum et ils comprennent les vis.

Los pesos de los casquillos son para taladro mínimo e ya incluyen los tornillos.



# Dimensioni ed alesaggi delle bussole coniche **POGGILOCK®**

Dimensions and bores for taperbushes **POGGILOCK®**

Abmessungen und Bohrungen der Spannbuchsen **POGGILOCK®**

Dimensions et alésages des moyeux coniques amovibles **POGGILOCK®**

Medidas y taladros de los casquillos cónicos **POGGILOCK®**

**Alesaggi serie metrica di stock** - Metric stock bores - Metrische Lagerbohrungen - Alésages métriques de stock - Taladros métricos de stock

Codice Item number Codierung Code Código	Descrizione Designation Bezeichnung Désignation Referencia	Alesaggi in mm (ISO E 8) Bores in mm (ISO E 8) Bohrungen in mm (ISO E 8) Alésages en mm (ISO E 8) Taladros en mm (ISO E 8)
461008...	1008	9 - 10 - 11 - 12 - 14 - 15 - 16 - 18 - 19 - 20 - 22 - <b>24* - 25*</b>
461108...	1108	9 - 10 - 11 - 12 - 14 - 15 - 16 - 18 - 19 - 20 - 22 - 24 - 25 - <b>28*</b>
461210...	1210	11 - 12 - 14 - 15 - 16 - 18 - 19 - 20 - 22 - 24 - 25 - 28 - <b>30 - 32</b>
461215...	1215	14 - 19 - 20 - 24 - 25 - 28 - 30 - 32
461610...	1610	14 - 15 - 16 - 18 - 19 - 20 - 22 - 24 - 25 - 28 - 30 - 32 - 35 - 38 - <b>40 - 42*</b>
461615...	1615	14 - 16 - 18 - 19 - 20 - 22 - 24 - 25 - 28 - 30 - 32 - 35 - 38 - <b>40 - 42*</b>
462012...	2012	14 - 16 - 18 - 19 - 20 - 22 - 24 - 25 - 28 - 30 - 32 - 35 - 38 - 40 - 42 - 45 - 48 - 50
462517...	2517	16 - 18 - 19 - 20 - 22 - 24 - 25 - 28 - 30 - 32 - 35 - 38 - 40 - 42 - 45 - 48 - 50 - 55 - 60 - 65
463020...	3020	25 - 28 - 30 - 32 - 35 - 38 - 40 - 42 - 45 - 48 - 50 - 55 - 60 - 65 - 70 - 75
463030...	3030	35 - 38 - 40 - 42 - 45 - 48 - 50 - 55 - 60 - 65 - 70 - 75
463525...	3525	35 - 38 - 40 - 42 - 45 - 48 - 50 - 55 - 60 - 65 - 70 - 75 - 80 - 85 - 90
463535...	3535	35 - 38 - 40 - 42 - 45 - 48 - 50 - 55 - 60 - 65 - 70 - 75 - 80 - 85 - 90
464030...	4030	40 - 42 - 45 - 48 - 50 - 55 - 60 - 65 - 70 - 75 - 80 - 85 - 90 - 100
464040...	4040	40 - 42 - 45 - 48 - 50 - 55 - 60 - 65 - 70 - 75 - 80 - 85 - 90 - 95 - 100
464535...	4535	55 - 60 - 65 - 70 - 75 - 80 - 85 - 90 - 95 - 100 - 105 - 110 - 115 - 120 - 125
464545...	4545	55 - 60 - 65 - 70 - 75 - 80 - 85 - 90 - 95 - 100
465040...	5040	70 - 75 - 80 - 85 - 90 - 95 - 100 - 105 - 110 - 115 - 120 - 125
465050...	5050	70 - 75 - 80 - 85 - 90 - 95 - 100 - 105 - 110 - 115 - 120 - 125

**Gli alesaggi in grassetto sono fornibili anche in acciaio.**

Bore sizes in bold can be supplied in steel too.

Buchsen mit halbfett gedruckten Bohrungsmaßen sind auch gegen Aufpreis lieferbar.

Les alésages en gras peuvent être livrés en acier aussi.

Los taladros en negrita se suministran también en acero.

**Per questi alesaggi, le bussole vengono lavorate con cava minorata.**

This bore has a shallower keyway.

Diese Bohrung ist mit Flachnut ausgeführt.

Ces alésages ont une rainure basse.

Estos taladros llevan una ranura menos profunda.

**Numero di codice:**  
Per ottenere il codice completo, sostituire ai puntini l'alesaggio richiesto, (Es. 024 = alesaggio 24 mm; 125 = alesaggio 125 mm).

**Code number:**  
At the time of the ordering, please replace the dots by the bore diameter required, (e.g. 024 to say bore 24 mm; 125 to say 125 mm).

**Bestellcode:**  
Bei Bestellung, die Punkte durch den gewünschten Bohrungsdurchmesser ersetzen, (z.B. 024 für Bohrung 24 mm; 125 für Bohrung 125 mm).

**Numéro de code:**  
À la commande, veuillez remplacer les points par le diamètre d'alesage souhaité, (par ex. 024 pour 24 mm; 125 pour 125 mm).

**Código:**  
En el pedido, les rogamos reemplazar los puntos por el diámetro del taladro deseado, (por ej. 024 = 24 mm; 125 = 125 mm).

## Dimensioni delle cave per chiavette nelle bussole con alesaggio serie metrica (UNI 6604 - 69 DIN 6885)

Dimensions of metric bored keyways to UNI 6604-69 DIN 6885  
Abmessungen der Nuten mit metrischer Fertigbohrung gemäß UNI 6604-69 DIN 6885  
Dimensions des rainures de clavette (UNI 6604-69 DIN 6885) pour l'alesage métrique  
Medidas de las ranuras (UNI 6604-69 DIN 6885) con agujero métrico

Alesaggio in mm Bore in mm Bohrung in mm Alésage en mm Taladro en mm	b mm	t mm		Descrizione Designation Bezeichnung Désignation Referencia	Alesaggio in mm Bore in mm Bohrung in mm Alésage en mm Taladro en mm	b mm	t mm
> 8 ÷ 10	3	D + 1,4		1008	24	8	D + 1,3
> 10 ÷ 12	4	D + 1,8	«	25	8	D + 1,3	
> 12 ÷ 17	5	D + 2,3	1108	28	8	D + 1,3	
> 17 ÷ 22	6	D + 2,8	1610	42	12	D + 2,2	
> 22 ÷ 30	8	D + 3,3	1615	42	12	D + 2,2	
> 30 ÷ 38	10	D + 3,3					
> 38 ÷ 44	12	D + 3,3					
> 44 ÷ 50	14	D + 3,8					
> 50 ÷ 58	16	D + 4,3					
> 58 ÷ 65	18	D + 4,4					
> 65 ÷ 75	20	D + 4,9					
> 75 ÷ 85	22	D + 5,4					
> 85 ÷ 95	25	D + 5,4					
> 95 ÷ 110	28	D + 6,4					
> 110 ÷ 130	32	D + 7,4					



# Dimensioni ed alesaggi delle bussole coniche **POGGILOCK®**

Dimensions and bores for taperbushes **POGGILOCK®**

Abmessungen und Bohrungen der Spannbuchsen **POGGILOCK®**

Dimensions et alésages des moyeux coniques amovibles **POGGILOCK®**

Medidas y taladros de los casquillos cónicos **POGGILOCK®**

**Alesaggi in pollici** - Bores in inches - Bohrungen in Zoll - Alésages en pouces - Taladros en pulgadas

Codice Item number Codierung Code Código	Descrizione Designation Bezeichnung Désignation Referencia	Alesaggi in pollici (ISO E 8) Bores in inches (ISO E 8) Bohrungen in Zoll (ISO E 8) Alésages en pouces (ISO E 8) Taladros en pulgadas (ISO E 8)
461008....	1008	3/8 - 1/2 - 5/8 - 3/4 - 7/8 - 1"•
461108....	1108	3/8 - 1/2 - 5/8 - 3/4 - 7/8 - 1" - 1"1/8•
461210....	1210	1/2 - 5/8 - 3/4 - 7/8 - 1" - 1"1/8 - 1"1/4
461215....	1215	1/2 - 5/8 - 3/4 - 7/8 - 1" - 1"1/8 - 1"1/4
461610....	1610	1/2 - 5/8 - 3/4 - 7/8 - 1" - 1"1/8 - 1"1/4 - 1"3/8 - 1"1/2 - 1"5/8
461615....	1615	1/2 - 5/8 - 3/4 - 7/8 - 1" - 1"1/8 - 1"1/4 - 1"3/8 - 1"1/2 - 1"5/8•
462012....	2012	3/4 - 7/8 - 1" - 1"1/8 - 1"1/4 - 1"3/8 - 1"1/2 - 1"5/8 - 1"3/4 - 1"7/8 - 2"
462517....	2517	3/4 - 7/8 - 1" - 1"1/8 - 1"1/4 - 1"3/8 - 1"1/2 - 1"5/8 - 1"3/4 - 1"7/8 - 2" - 2"1/8 - 2"1/4 - 2"3/8 - 2"1/2
463020....	3020	1"1/4 - 1"3/8 - 1"1/2 - 1"5/8 - 1"3/4 - 1"7/8 - 2" - 2"1/8 - 2"1/4 - 2"3/8 - 2"1/2 - 2"5/8 - 2"3/4 - 2"7/8 - 3"
463030....	3030	1"1/4 - 1"3/8 - 1"1/2 - 1"5/8 - 1"3/4 - 1"7/8 - 2" - 2"1/8 - 2"1/4 - 2"3/8 - 2"1/2 - 2"5/8 - 2"3/4 - 2"7/8 - 3"
463525....	3525	1"1/2 - 1"5/8 - 1"3/4 - 1"7/8 - 2" - 2"1/8 - 2"1/4 - 2"3/8 - 2"1/2 - 2"5/8 - 2"3/4 - 2"7/8 - 3" - 3"1/8 - 3"1/4 - 3"3/8 - 3"1/2
463535....	3535	1"1/2 - 1"5/8 - 1"3/4 - 1"7/8 - 2" - 2"1/8 - 2"1/4 - 2"3/8 - 2"1/2 - 2"5/8 - 2"3/4 - 2"7/8 - 3" - 3"1/8 - 3"1/4 - 3"3/8 - 3"1/2
464030....	4030	1"3/4 - 1"7/8 - 2" - 2"1/8 - 2"1/4 - 2"3/8 - 2"1/2 - 2"5/8 - 2"3/4 - 2"7/8 - 3" - 3"1/8 - 3"1/4 - 3"3/8 - 3"1/2 - 3"3/4 - 4"
464040....	4040	1"3/4 - 1"7/8 - 2" - 2"1/8 - 2"1/4 - 2"3/8 - 2"1/2 - 2"5/8 - 2"3/4 - 2"7/8 - 3" - 3"1/8 - 3"1/4 - 3"3/8 - 3"1/2 - 3"3/4 - 4"
464535....	4535	2"1/4 - 2"3/8 - 2"1/2 - 2"5/8 - 2"3/4 - 2"7/8 - 3" - 3"1/8 - 3"1/4 - 3"3/8 - 3"1/2 - 3"3/4 - 4" - 4"1/4 - 4"1/2
464545....	4545	2"1/4 - 2"3/8 - 2"1/2 - 2"5/8 - 2"3/4 - 2"7/8 - 3" - 3"1/8 - 3"1/4 - 3"3/8 - 3"1/2 - 3"3/4 - 4" - 4"1/4 - 4"1/2
465040....	5040	2"3/4 - 2"7/8 - 3" - 3"1/8 - 3"1/4 - 3"3/8 - 3"1/2 - 3"3/4 - 4" - 4"1/4 - 4"1/2 - 4"3/4 - 5"
465050....	5050	2"3/4 - 2"7/8 - 3" - 3"1/8 - 3"1/4 - 3"3/8 - 3"1/2 - 3"3/4 - 4" - 4"1/4 - 4"1/2 - 4"3/4 - 5"

• Per questi alesaggi, le bussole vengono lavorate con cava minorata.

• This bore as a shallower keyway.

• Diese Bohrung ist mit Flachnut ausgeführt.

• Ces alésages ont une rainure basse.

• Estos taladros llevan una ranura menos profunda.

**Numero di codice:**  
Per ottenere il codice completo, sostituire ai puntini l'alesaggio richiesto, (Es. 0375 = alesaggio 3/8"; 3000 = alesaggio 3").

**Code number:**  
At the time of the ordering, please replace the dots by the bore diameter required (e.g. 0375 to say bore 3/8"; 3000 to say 3").

**Bestellcode:**  
Bei Bestellung, die Punkte durch den gewünschten Bohrungsdurchmesser ersetzen, (z.B. 0375 für Bohrung 3/8"; 3000 für Bohrung 3").

**Numéro de code:**  
À la commande, veuillez remplacer les points par le diamètre d'alesage souhaité (par ex. 0375 pour 3/8"; 3000 pour 3").

**Código:**  
En el pedido, les rogamos reemplazar los puntos por el diámetro del taladro deseado (por ej. 0375 = 3/8"; 3000 = 3").

Le bussole con foro in pollici non sono tenute in stock. Siamo in grado di fornire bussole con cava a norme USAS B17.1-1967. Per informazioni consultare il NS/UFF. COMMERCIALE.

Inch bore sizes are non-stock items. We can supply bushes with keyways according to USAS B17.1-1967 specifications. Please consult us.

Spannbuchsen mit Zoll-Bohrung: keine Lagerware. Wir können Buchsen mit Keilnuten gemäß USAS B17.1-1967 Vorschriften liefern. Beraten Sie uns bitte.

Les moyeux avec alésage en pouces ne sont pas de stock. Nous pouvons livrer les moyeux avec rainures de clavette selon normes USAS B17.1-1967. Veuillez nous consulter.

Los casquillos con taladro en pulgadas no son de stock. Podemos entregar los casquillos con ranuras según las normas USAS B17.1-1967. Rogamos consulten.

## Dimensioni delle cave per chiavette nelle bussole con alesaggio in pollici a norme B.S. 46: Part. 1: 1958

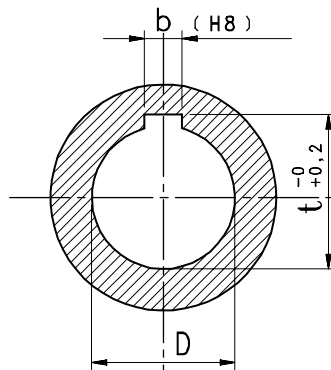
Dimensions of inch bored keyways to B.S. 46: Part. 1: 1958

Abmessungen der Nuten mit Fertigbohrung in Zoll gemäß B.S. 46: Part. 1: 1958

Dimensions des rainures de clavette (B.S. 46: Part. 1: 1958) pour l'alesage en pouces

Medidas de las ranuras (B.S. 46: Part. 1: 1958) con agujero en pulgadas

Alesaggio in pollici Bore in inches Bohrung in Zoll Alésage en pouces Taladro en pulgadas	b	t	Descrizione Designation Bezeichnung Désignation Referencia	Alesaggio in pollici Bore in inches Bohrung in Zoll Alésage en pouces Taladro en pulgadas	b	t
> 1/4" ÷ 1/2"	1/8"	D + 1/16"	1008	1"	1/4"	D + 1/16"
> 1/2" ÷ 3/4"	3/16"	D + 3/32"	1108	1"1/8	5/16"	D + 5/64"
> 3/4" ÷ 1"	1/4"	D + 1/8"	1615	1"5/8	7/16"	D + 1/8"
> 1" ÷ 1"1/4	5/16"	D + 1/8"				
> 1"1/4 ÷ 1"1/2	3/8"	D + 1/8"				
> 1"1/2 ÷ 1"3/4	7/16"	D + 5/32"				
> 1"3/4 ÷ 2"	1/2"	D + 5/32"				
> 2" ÷ 2"1/2	5/8"	D + 7/32"				
> 2"1/2 ÷ 3"	3/4"	D + 1/4"				
> 3" ÷ 3"1/2	7/8"	D + 5/16"				
> 3"1/2 ÷ 4"	1"	D + 3/8"				
> 4" ÷ 5"	1"1/4	D + 7/16"				
> 5" ÷ 6"	1"1/2	D + 1/2"				
> 6" ÷ 7"	1"3/4	D + 5/8"				





## **Calcolo delle trasmissioni con catene a rulli**

Selection of roller chain drives

Antriebsberechnung mit Rollenketten

Calcul des transmissions avec chaînes à rouleaux

Cálculo de las transmisiones con cadenas de rodillos

**POGGI<sup>®</sup>**

*trasmissioni meccaniche s.p.a.*



# Calcolo delle trasmissioni con catene a rulli

Selection of roller chain drives

Antriebsberechnung mit Rollenketten

Calcul des transmissions avec chaînes à rouleaux

Cálculo de las transmisiones con cadenas de rodillos

## PROCEDIMENTO DI CALCOLO

Per dimensionare nel modo migliore una trasmissione è necessario conoscere i seguenti dati:

- a) MOTORE**
- Tipo di motore
  - Potenza
  - Numero dei giri/1'
- b) UTILIZZATORE**
- Tipo di utilizzatore
  - Potenza assorbita
  - Numero dei giri/1'
- c) TIPO DI FUNZIONAMENTO**
- Intermittente, continuo, stagionale, ecc.
  - Ore al giorno
- d) INGOMBRI**
- Massimo diametro
  - Ingombro assiale
  - Interasse

## SELECTION PROCEDURE

The following information is required in order to select a drive:

- a) PRIME MOVER**
- Type
  - Power
  - Rpm
- b) DRIVEN MACHINE**
- Type
  - Power absorbed
  - Rpm
- c) SERVICE CONDITIONS**
- Intermittent, continuous, seasonal, ecc.
  - Hours per day
- d) LAYOUT DATA**
- Maximum diameter
  - Axial dimensions
  - Shaft center distance

## BERECHNUNGSMETHODE

Zur Berechnung eines Antriebes sind folgende Daten erforderlich:

- a) MOTOR**
- Typ
  - Leistungsabgabe
  - U/min
- b) ARBEITSMASCHINE**
- Typ
  - Leistungsaufnahme
  - U/min
- c) BETRIEBSART**
- Stoßartig, kontinuierlich, periodisch.
  - Stunden pro Tag
- d) BEMESSUNGEN**
- Maximale Scheibendurchmesser
  - Raumbedarf
  - Achsabstand

## MÉTHODE DE CALCUL

Pour déterminer au mieux une transmission il faut connaître les données suivantes:

- a) MOTEUR**
- Type du moteur
  - Puissance
  - Tr/min
- b) RÉCÉPTEUR**
- Type de récepteur
  - Puissance absorbée
  - Tr/min
- c) FONCTIONNEMENT**
- Intermittent, continu, saisonnier, etc.
  - Heures par jour
- d) ENCOMBREMENTS**
- Diamètre max.
  - Encombrement axial
  - Entraxe

## PROCEDIMIENTO DE CÁLCULO

Para seleccionar de la manera mejor una transmisión, es fundamental el conocimiento de los datos siguientes:

- a) MOTOR**
- Tipo de motor
  - Potencia
  - R.p.m.
- b) MÁQUINA PROPULSADA**
- Tipo de máquina
  - Potencia absorbida
  - R.p.m.
- c) FUNCIONAMIENTO**
- Intermittente, continuo, estacionario etc.
  - Horas diarias
- d) TAMAÑOS**
- Diámetro max.
  - Tamaño axial
  - Distancia entre centros

## POTENZA CORRETTA

Le caratteristiche del carico (tabella N. 1) e del motore possono modificare, in alcuni casi notevolmente, il tiro imposto alla catena. Per tenere conto di queste variazioni, la potenza P assorbita dal carico (in mancanza di questa la potenza del motore) deve essere moltiplicata per un fattore di servizio Fs (tabella N. 2), ottenendo la potenza corretta Pc, utilizzata nel calcolo per la scelta della catena.

## DESIGN POWER

Load (Table N. 1) and motor features may modify, sometimes even remarkably, the pull applied to the chain. In order to take into account these variations, the power P absorbed by the load (if this is unknown, please consider the motor power) must be multiplied by a service factor Fs (Table N. 2), obtaining like this the design power Pc, used in the chain selection.

## KORREGIERTE LEISTUNG

Die technischen Merkmale (Tabelle Nr. 1) der Belastung und des Motors können, in einigen Fällen den angelegten Kettenzug sogar beachtlich verändern. Um diese Veränderungen in Betracht zu nehmen, die Leistung P von der Belastung (oder von der Motorleistung) absorbiert, muss mit dem Betriebsfaktor Fs (Tabelle Nr. 2) multipliziert werden, um die korrigierte Leistung Pc erhalten, die für die Berechnung der Kettenauswahl verwendet wird.

## PUISSANCE CORRIGÉE

Les caractéristiques de la charge (Table N. 1) et du moteur peuvent modifier, dans quelques cas considérablement, la traction appliquée à la chaîne. À fin de tenir compte des variations, la puissance P absorbée par la charge (si l'on ne la connaît pas, considérer la puissance du moteur) doit être multipliée par un facteur de service Fs (Table N. 2) en obtenant ainsi la puissance corrigée Pc, utilisée dans le calcul pour le choix de la chaîne.

## POTENCIA CORREGIDA

Las características de la carga (Tabla N. 1) y del motor pueden modificar, en unos casos considerablemente, la tracción aplicada a la cadena. Para tener en cuenta de estas variaciones, la potencia P absorbida por la carga (si no es conocida, considerar la potencia del motor) tiene que ser multiplicada por un factor de servicio Fs (Tabla N. 2), obteniendo así la potencia corregida Pc, utilizada en el cálculo para seleccionar la cadena.

$$P_c = P \cdot F_s \text{ (kW)}$$

TABELLA N. 1 - Classificazione del carico

TABLE Nr. 1 - Load classification - TABELLE Nr. 1 - Last-Klassifizierung

TABLEAU Nr. 1 - Classification de la charge - TABLA Nro. 1 - Clasificación de la carga

Carico uniforme	Uniform load	Gleichmäßige Last	Charge régulière	Carga regular
<b>Agitatori:</b> per soli liquidi.	<b>Agitators:</b> for liquids only.	<b>Rührwerke:</b> für Flüssigkeiten.	<b>Agitateurs:</b> seulement pour liquides.	<b>Agitadores:</b> sólo para líquidos.
<b>Alberi per trasmissioni multiple:</b> servizio leggero.	<b>Shafts for multiple drives:</b> light service.	<b>Wellen für Mehrfach-Antriebe:</b> leichte Betriebe.	<b>Arbres pour transmissions multiples:</b> service léger.	<b>Ejes para transmisiones múltiples:</b> servicio ligero.
<b>Impianti per il trattamento acque di scarico:</b> pompe, agitatori, raschiatori (con alimentazione uniforme).	<b>Sewage disposal plants:</b> pumps, agitators, scrapers (uniform feeding).	<b>Anlagen für Fabrikabwasser-Behandlung:</b> Pumpen, Rührmaschinen, Abkratzer (mit gleichförmiger Zuführung).	<b>Installations pour le traitement des eaux usées:</b> pompes, agitateurs, racleurs (alimentation régulière).	<b>Instalaciones de clarificación de las aguas residuales:</b> bombas, agitadores, rascadores (alimentación regular).
<b>Macchine:</b> di tutti i tipi, con carico uniforme e non reversibile.	<b>Machines:</b> all types, with uniform and non-reversing load.	<b>Maschinen:</b> alle Ausführungen, mit gleichmäßiger und nicht reversibler Last.	<b>Machines:</b> tous les types, avec charge régulière et pas réversible.	<b>Máquinas:</b> todos los tipos, con carga regular y no reversible.
<b>Trasportatori:</b> alimentati uniformemente (a piastre cernierate, a tapparelle, a nastro, a coclea), trasportatori per forni e per linee di montaggio.	<b>Conveyors:</b> uniform feeding (apron, slat, belt, screw conveyors), oven and assembly line conveyors.	<b>Förderanlagen:</b> mit gleichförmiger Spannung (Scharnier-, Roll-, Schnecken-Platten), Transportanlagen für Öfen und Montagelinien.	<b>Transporteurs:</b> alimentation régulière (à écailles, à plaques, à bande, à vis sans fin), transporteurs pour fours et pour lignes de montage.	<b>Transportadores:</b> alimentación regular (de placas, de tablillas enrollables, de cinta, de roscas sin fin), transportadoras para hornos y para líneas de montaje.
<b>Vagli:</b> rotanti, alimentati uniformemente, griglie mobili per prese d'acqua.	<b>Screens:</b> revolving, even feeding, moving grates for water intake.	<b>Siebmaschinen:</b> rotierend, mit gleichförmiger Zuführung, bewegliche Gitter für Wasserfassung.	<b>Cribles:</b> à tambours, alimentation uniforme, grilles mobiles pour prises d'eau.	<b>Cribas:</b> giratoria, alimentación regular, parrillas móviles para tomas de agua.
<b>Ventilatori:</b> centrifughi, di piccolo diametro, per servizio leggero.	<b>Fans:</b> centrifugal, small diameter, for light service.	<b>Ventilatoren:</b> Zentrifugalgebläse mit kleinem Durchmesser für leichte Betriebe.	<b>Ventilateurs:</b> centrifuges, à petit diamètre, service léger.	<b>Ventiladores:</b> centrifugos, de diámetro pequeño, servicio ligero.



# Calcolo delle trasmissioni con catene a rulli

Selection of roller chain drives

Antriebsberechnung mit Rollenketten

Calcul des transmissions avec chaînes à rouleaux

Cálculo de las transmisiones con cadenas de rodillos

Carico pulsante	Pulsating load	Schwellast	Charge pulsatoire	Carga pulsante
<p><b>Alberi per trasmissioni multiple:</b> servizio pesante.</p> <p><b>Draghe:</b> a benna, a tazze.</p> <p><b>Gru e paranchi:</b> con portata media, ascensori a gabbia.</p> <p><b>Impianti lavaggio tessuti:</b> lavatrici, essiccatrici centrifughe.</p> <p><b>Industria alimentare:</b> affettatrici, impastatrici, tritiatrici.</p> <p><b>Industria tessile:</b> calandre, macchine per tintura, mangani, garzatrici, macchine insaponatrici, torcitoi, essiccatoli (rameuse).</p> <p><b>Macchine:</b> di tutti i tipi con carichi a strappi moderati e non reversibili.</p> <p><b>Macchine per lavorazione argilla:</b> molini mescolatori.</p> <p><b>Macchine utensili:</b> trasmissioni primarie e secondarie.</p> <p><b>Mole smeriglio:</b> rettifiche.</p> <p><b>Trasportatori:</b> per servizio pesante con alimentazione non uniforme (trasportatori a piastre, a tapparelle, a tazze, a nastro, a coclea), per forni e per linee di montaggio.</p> <p><b>Vagli:</b> rotanti per pietre e ghiaia.</p>	<p><b>Shafts for multiple driver:</b> heavy service.</p> <p><b>Dredges:</b> grab, buckets.</p> <p><b>Cranes and hoists:</b> medium capacity, cage elevators.</p> <p><b>Fabrics washing plants:</b> washers, centrifugal driers.</p> <p><b>Food industry:</b> slicing machines, kneading machines, grinding machines.</p> <p><b>Textile industry:</b> calenders, dyeing machines, mangles, teaseling and soaping machines, twisters, driers (rameuse)</p> <p><b>Machines:</b> all types with moderate shock and non-reversing loads.</p> <p><b>Clay working machines:</b> mixing mills.</p> <p><b>Machine tools:</b> primary and secondary drives.</p> <p><b>Emery grinding wheels.</b></p> <p><b>Conveyors:</b> heavy service with uneven feeding (apron, slat, bucket, belt, screw conveyors), oven and assembly line conveyors.</p> <p><b>Screens:</b> revolving, for stones and pebble.</p>	<p><b>Wellen für Mehrfach-Antriebe:</b> schwere Betriebe.</p> <p><b>Greifbagger, Eimerbagger.</b></p> <p><b>Krane und Aufzüge:</b> mittlerer Tragkraft, Gitteraufzüge.</p> <p><b>Textil-Waschanlagen:</b> Waschmaschinen, Zentrifugaltrockner.</p> <p><b>Nahrungsmittelindustrie:</b> Aufschnittmaschinen, Knetmaschinen, Mahlgänge.</p> <p><b>Textilindustrie:</b> Kalander, Färbungsmaschinen, Mangel, Rauhmaschinen, Einseifmaschinen, Zwirnmäschinen, Trockner (rameuse).</p> <p><b>Maschinen:</b> alle Typen mit gemäßigt und nicht reversibler</p> <p><b>Ruckbelastung Tonbearbeitungsmaschinen:</b> Mischmühle.</p> <p><b>Werkzeugmaschinen:</b> Primäre und Sekundäre Antriebe.</p> <p><b>Schleifmaschinen:</b> Gewindschleifen.</p> <p><b>Förderanlagen:</b> für schwere Betriebe mit nicht gleichförmiger Spannung (Scharnier-, Roll-, Schnecken-Platten), Transportanlagen für Öfen und Montagelinien.</p> <p><b>Siebmaschinen:</b> rotierend für Steine und Kies.</p>	<p><b>Arbres pour transmissions multiples:</b> service lourd.</p> <p><b>Dragues:</b> à benne, à godets.</p> <p><b>Grues et palans:</b> portée moyenne, ascenseurs à cage.</p> <p><b>Installations pour le lavage des tissus:</b> laveurs, séchoirs centrifuges.</p> <p><b>Industrie alimentaire:</b> coupe-jambons, pétrisseuses, triturateurs.</p> <p><b>Industrie textile:</b> calandres, machines à teindre, laineuse, savonneuses, retordeuses, séchoirs (rameuse).</p> <p><b>Machines:</b> tous les types, avec à-coups modérés et pas réversibles.</p> <p><b>Machines pour l'argile:</b> moulins mélangeurs.</p> <p><b>Machines-outils:</b> transmissions primaires et secondaires.</p> <p><b>Meules émeris:</b> rectifieuses.</p> <p><b>Transporteurs:</b> service lourd avec alimentation pas uniforme (à écailles, à plaques, à godets, à bande, à vis sans fin), pour fours et pour lignes de montage.</p> <p><b>Cribles:</b> à tambours pour pierres et gravier.</p>	<p><b>Ejes para transmisiones múltiples:</b> servicio pesado.</p> <p><b>Dragas:</b> de cuchara, de cangilones.</p> <p><b>Grúas y elevadores:</b> capacidad media, ascensor de jaula.</p> <p><b>Instalaciones para lavar los tejidos:</b> lavadoras, secadores centrifugos.</p> <p><b>Industria alimentaria:</b> lonchadoras, amasadoras, trituradoras.</p> <p><b>Industria textil:</b> calandrias, máquinas para teñir, mangles, cardadoras, enjabonadoras, retorcedoras, secadores (rameuse).</p> <p><b>Máquinas:</b> todos los tipos, con choques medios y no reversibles.</p> <p><b>Máquinas para la arcilla:</b> molinos mezcladores.</p> <p><b>Máquinas herramientas:</b> transmisiones primarias y secundarias.</p> <p><b>Muelas esmeriladoras:</b> rectificadoras.</p> <p><b>Transportadores:</b> servicio pesado con alimentación no regular (de placas, de tablillas enrollables, de cangilones, de cinta, de roscas sin fin) para hornos y líneas de montaje.</p> <p><b>Cribas:</b> giratorias para piedras y grava.</p>
Carico a strappi	Heavy shock load	Rucklast	Charge par à-coups	Carga a ratos
<p><b>Draghe:</b> comando a testa rotante, sollevamento braccio, vaglio a scosse.</p> <p><b>Forni rotanti.</b></p> <p><b>Frantoi a martelli.</b></p> <p><b>Industria della carta:</b> mescolatrici, calandre, sfogliatrici.</p> <p><b>Industria tessile:</b> macchine cardatrici.</p> <p><b>Industria siderurgica:</b> trafilè, cesoie, macchine per stampaggio, laminatoi.</p> <p><b>Macchine:</b> di tutti i tipi con carichi a forti strappi, per servizio pesante, con inversione di marcia.</p> <p><b>Macchine per lavorazione argille:</b> presse per mattoni, presse per mattonelle.</p> <p><b>Macchine utensili:</b> punzonatrici, cesoie, piallatrici.</p> <p><b>Mulini:</b> rotanti, a palle, a barre, buratti.</p> <p><b>Trasportatori:</b> vibranti, con inversione di marcia.</p>	<p><b>Dredges:</b> rotating head control, arm lifting, impact screen.</p> <p><b>Rotating ovens.</b></p> <p><b>Hammer crushers.</b></p> <p><b>Paper industry:</b> mixers, calenders, veneer cutting machines.</p> <p><b>Textile industry:</b> carding machines.</p> <p><b>Iron industry:</b> extruders, shears, pressing machines, rolling mills.</p> <p><b>Machines:</b> all types, with heavy shock loads, heavy service, with motion reversal.</p> <p><b>Clay working machines:</b> presses for bricks and tiles.</p> <p><b>Machine tools:</b> punching presses, shears, planers.</p> <p><b>Mills:</b> rotary, ball grinders, rod mills, sifters.</p> <p><b>Conveyors:</b> vibrating, with motion reversal.</p>	<p><b>Nassbagger:</b> Steuerung mit rotierendem Kopf, Hubarm, Rüttelsieb.</p> <p><b>Drehöfen.</b></p> <p><b>Hammermühlen.</b></p> <p><b>Papierindustrie:</b> Mischmaschinen, Kalander, Schälmaschinen.</p> <p><b>Textilindustrie:</b> Krempelmaschine.</p> <p><b>Metallindustrie:</b> Ziehmaschine, Maschinenschere, Spritzgussmaschinen, Walzmaschinen.</p> <p><b>Maschinen:</b> alle Typen mit schwere Rucklastung, für schwere Betriebe, mit Umsteuerung.</p> <p><b>Tonbearbeitungsmaschinen:</b> Ziegelpressen, Steinpressen.</p> <p><b>Werkzeugmaschinen:</b> Stanzmaschinen, Maschinenschere, Hobelmaschinen.</p> <p><b>Rotierende Mühlen, Kugelmühlen, Stangenmühlen, Sichtmühlen.</b></p> <p><b>Förderanlagen:</b> vibrierend, mit Umsteuerung.</p>	<p><b>Dragues:</b> commande à tête rotative, élévation à bras, crible à secousses.</p> <p><b>Fours rotatifs.</b></p> <p><b>Broyeurs à marteaux.</b></p> <p><b>Industrie papetière:</b> mélangeuses, calandres, dérouleuses.</p> <p><b>Industrie textile:</b> cardeuses.</p> <p><b>Industrie sidérurgique:</b> filières, cisailles, machines à moulage, laminoirs.</p> <p><b>Machines:</b> tous les types avec charges importantes par à-coups, service lourd, réversibles.</p> <p><b>Machines pour l'argile:</b> presses pour briques et carreaux.</p> <p><b>Machines-outils:</b> poinçonneuses, cisailles, raboteuses.</p> <p><b>Moulins:</b> rotatifs, à boulets, à barres, blutoirs.</p> <p><b>Transporteurs:</b> à secousses, avec inversion du sens de la marche.</p>	<p><b>Dragas:</b> mando de cabeza giratoria, elevación de brazo, criba vibratoria.</p> <p><b>Hornos giratorios.</b></p> <p><b>Trituradoras de martillos.</b></p> <p><b>Industria papelera:</b> mezcladoras, calandrias, deshojadoras.</p> <p><b>Industria textil:</b> cardadoras.</p> <p><b>Industria siderúrgica:</b> trafiladoras, cizallas, máquinas de moldeo, laminadoras.</p> <p><b>Máquinas:</b> todos los tipos con cargas importantes a ratos, servicio pesado, reversibles.</p> <p><b>Máquinas para la arcilla:</b> prensas para ladrillos y baldosas.</p> <p><b>Máquinas herramientas:</b> punzonadoras, cizallas, cepilladoras.</p> <p><b>Molinos:</b> giratorios, de bolas, de barras, cribas.</p> <p><b>Transportadores:</b> vibratorios, con inversión de la marcha.</p>





# Calcolo delle trasmissioni con catene a rulli

Selection of roller chain drives

Antriebsberechnung mit Rollenketten

Calcul des transmissions avec chaînes à rouleaux

Cálculo de las transmisiones con cadenas de rodillos

TABELLA N. 2 - Fattore di servizio Fs

TABLE Nr. 2 - Service factor Fs - TABELLE Nr. 2 - Betriebsfaktor Fs

TABLAU Nr. 2 - Facteur de service Fs - TABLA Nro. 2 - Factor de servicio Fs

Tipo di carico Type of load Belastungstyp Type de charge Tipo de carga	Motore a combustione interna con innesto idraulico Internal combustion engine with hydraulic drive Verbrennungsmotor mit hydraulischer Kupplung Moteur à combustion interne avec embrayage hydraulique Motor de combustión interna con embrague hidráulico	Motore elettrico o turbina Electric motor or turbine Elektromotor oder Turbine Moteur électrique ou turbine Motor eléctrico o turbina	Motore a combustione interna con innesto a frizione Internal combustion engine with friction clutch Verbrennungsmotor mit Schaltkupplung Moteur à combustion interne avec embrayage à friction Motor de combustión interna con embrague de fricción
<b>Uniforme</b> Uniform - Gleichmäßig Régulière - Regular	1,0	1,0	1,2
<b>Pulsante</b> Pulsating - Druckknopf Pulsatoire - Pulsante	1,2	1,3	1,4
<b>A strappi</b> Heavy shock - Ruckweise Par à-coups - A ratos	1,4	1,5	1,7

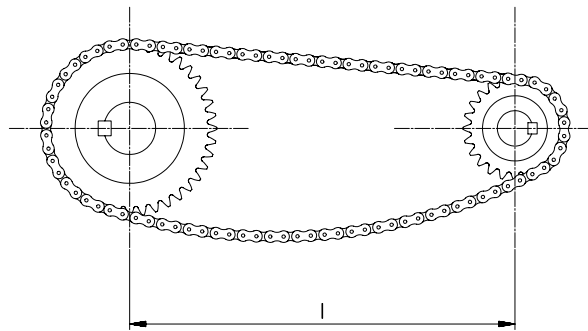


fig. 1

## INTERASSE

L'esperienza suggerisce di non superare determinati valori. In genere tali valori sono compresi entro 30 e 50 passi di catena.

L'interasse minimo deve essere tale da lasciare sufficiente spazio tra le due ruote dentate opposte, affinché i denti delle stesse non interferiscano tra di loro e garantire un arco di avvolgimento della catena sulla ruota dentata minore, non inferiore a 120°.

L'interasse massimo consigliato corrisponde ad 80 passi di catena. Infatti, con interasse maggiore, il peso della catenaria, formata dalla catena nel tratto non in tensione, aggiunto agli inevitabili sbattementi, impone alla catena carichi aggiuntivi, in qualche caso pericolosi.

Qualora sia indispensabile superare l'interasse massimo di 80 passi di catena, è bene supportare la catena nel tratto non in tensione, con opportuni accorgimenti. Inoltre è bene prevedere un interasse regolabile, il quale permetta la corretta tensione iniziale della catena, all'atto del montaggio e successivamente, la ripresa dell'allungamento causato nel tempo dall'usura.

## CENTER DISTANCE

Experience suggests not to exceed given values. For average applications a center distance of 30 to 50 pitches is recommended for best performances.

The minimum center distance must leave enough space between the two opposite wheels to avoid interference of teeth and to guarantee a chain wrap of at least 120° on the smaller sprocket.

The maximum recommended center distance corresponds to 80 chain pitches. In fact, with a longer center distance, the weight of catenary on slack length in addition to unavoidable flappings causes additional loads, even dangerous in some cases.

Should it be absolutely necessary to exceed the max. center distance of 80 pitches, it is recommended to support the chain in its slack length by means of chain adjusters or take-up. Moreover, adjustable center distances will provide the right chain mounting tension and the compensation of chain elongation due to wear.

## ACHSABSTAND

Die Erfahrung sagt uns bestimmte Werte nicht zu überschreiten. Diese Werte sind meistens zwischen 30 und 50 Kettenteilen einbeschränkt.

Der minimale Achsabstand muss ausreichend Raum zwischen den gegenüberliegenden Rollenkettenteilen hinterlassen, sodass die Zähne derselben nicht zueinander interferieren und einen Wicklungsbogen der Kette auf den kleineren Zahnrad, nicht weniger wie 120°, garantieren.

Der maximale Achsabstand entspricht einer Kette mit 80 Teilungen. Mit einem größeren Achsabstand, zwingt das Gewicht der Kettenlinie, die aus der Kette im nicht verspannten Strichteil besteht – zusammen mit den unvermeidlichen Schlägen, zusätzliche Belastungen auf der Kette, die in einigen Fällen gefährlich sind.

Falls der maximale Achsabstand der Kette mit 80 Teilungen überschritten werden sollte, ist es wünschenswert die Kette im nicht verspannten Strichteil mit angebrachten Kunstgriffe zu unterstützen. Es ist auch wünschenswert, einen regelbaren Achsabstand vorzusehen, sodass während der Montage, die korrekte Anfangsspannung der Kette und dann auch den Ausgleich der Verlängerung aufgrund der Abnutzung, gewährleistet wird.

## ENTRAXE

L'expérience conseille de ne pas dépasser certaines valeurs. En général ces valeurs sont comprises entre 30 et 50 pas.

L'entraxe minimum doit laisser assez d'espace entre les deux roues dentées opposées à fin que leur dents n'interfèrent pas et garantir un arc de contact d'au moins 120° sur la roue dentée petite.

L'entraxe maximum conseillé correspond à 80 pas. En effet, avec un entraxe supérieur, le poids du brin mou de la chaîne, ajouté aux inévitables battements, impose à la chaîne des charges additionnelles, parfois dangereuses.

S'il est indispensable de dépasser l'entraxe maximum de 80 pas, il vaut mieux de soutenir la chaîne dans le brin mou par des précautions adéquates. De plus, il vaut mieux prévoir un entraxe réglable qui permet la tension d'installation correcte de la chaîne et, par la suite, la compensation de l'allongement causé par l'usure.

## DISTANCIA ENTRE CENTROS

La experiencia aconseja de no exceder unos valores establecidos. En general, estos valores están incluidos entre 30 y 50 pasos.

La distancia entre centros mínima tiene que dejar bastante espacio entre las dos ruedas dentadas opuestas para que los dientes de las mismas no interfieran y asegurar un ángulo abarcado en la rueda pequeña de por lo menos 120°.

La distancia entre centros máxima recomendada corresponde a 80 pasos. Con una distancia entre centros superior, el peso de la cadena en el tramo de vacío, añadido a los inevitables sacudimientos, causa cargas adicionales a la cadena, en unos casos aún peligrosos.

Si es ineludible exceder la distancia entre centros máxima de 80 pasos, es mejor sostener la cadena en el tramo de vacío por medio de dispositivos adecuados. Además es mejor prever una distancia entre centros ajustable que haga posible el tensado inicial correcto al montaje y, sucesivamente, la compensación del alargamiento debido al desgaste en el tiempo.



# Calcolo delle trasmissioni con catene a rulli

Selection of roller chain drives

Antriebsberechnung mit Rollenketten

Calcul des transmissions avec chaînes à rouleaux

Cálculo de las transmisiones con cadenas de rodillos

## a) Calcolo della lunghezza della catena

Dopo aver fissato, in maniera approssimativa, la distanza richiesta tra i centri di trasmissione, la lunghezza della catena (espressa in passi di catena) si ottiene mediante la seguente formula:

## a) Chain length calculation

After having determined the approximate required center distance, the chain length (in pitches) can be obtained by means of the following formula:

## a) Berechnung der Kettenlänge

Nachdem der Abstand zwischen den Antriebszentren annähernd bestimmt worden ist, erhält man die Kettenlänge durch folgende Formel (in Kettenteilung ausgedrückt):

## a) Calcul de la longueur de la chaîne

Après avoir déterminé, d'une façon approximative, la distance demandée entre les arbres de la transmission, on obtient la longueur de la chaîne (indiquée en pas de chaîne) en utilisant la formule suivante:

## a) Cálculo de la longitud de la cadena

Después de haber determinado, de manera aproximada, la distancia requerida entre centros, se obtiene la longitud de la cadena (expresada en pasos de cadena) por medio de la fórmula siguiente:

$$L = \frac{Z + z}{2} + \frac{2 \cdot l}{P} + \frac{C \cdot P}{l}$$

Dove:

L = lunghezza della catena in passi;  
z = numero di denti della ruota dentata minore;  
Z = numero di denti della ruota dentata maggiore;  
l = distanza approssimata dei centri di trasmissione, in mm (fig. 1);  
P = passo della catena, in mm;  
C = funzione di Z - z (tabella N. 3).

Where:

L = chain length in pitches;  
z = teeth number of small wheel;  
Z = teeth number of large wheel;  
l = approx. center distance, in mm (fig. 1);  
P = chain pitch, in mm;  
C = function of Z - z (see Table Nr. 3).

Wobei:

L = Kettenlänge in Teilung;  
z = Zähnezahl des kleineren Zahnrades;  
Z = Zähnezahl des größeren Zahnrades;  
l = Annähernder Abstand zwischen den Antriebszentren in mm (fig. 1);  
P = Kettenteilung in mm;  
C = Funktion von Z - z (siehe Tabelle Nr. 3).

Où:

L = longueur de la chaîne en pas;  
z = nombre de dents de la petite roue dentée;  
Z = nombre de dents de la grande roue dentée;  
l = distance approximative entre les arbres de la transmission, en mm (fig. 1);  
P = pas de la chaîne, en mm;  
C = fonction de Z - z (voir Tableau Nr. 3).

Donde:

L = longitud de la cadena en pasos;  
z = número de dientes de la rueda dentada pequeña;  
Z = número de dientes de la rueda dentada grande;  
l = distancia aproximada entre centros, en mm (fig. 1);  
P = paso de la cadena, en mm;  
C = función de Z - z (véase tabla Nro. 3).

Il risultato che si ottiene dall'applicazione della formula, non è in generale un numero intero di passi. In tal caso dovrà essere scelto il numero intero più vicino e possibilmente, in modo da evitare l'uso della maglia falsa.

The result obtained by the formula application is not, in general terms, a whole number of pitches. Should this be the case, the nearest whole number must be chosen and, if possible, so as to avoid the use of the offset link.

Das erhaltene Resultat mit der Anwendung der Formel ist generell nicht eine Teilungsganzzahl: in diesem Fall muss man eine Ganzzahl, die am nächsten ist, verwenden, um die Verwendung eines gekrümmten Kettengliedes möglicherweise zu vermeiden.

Le résultat que l'on obtient de l'application de la formule n'est pas, en général, un nombre entier. Dans ce cas, il faudra choisir le nombre entier le plus proche et, si possible, de manière à éviter l'emploi du maillon coudé.

El resultado que se obtiene de la aplicación de la formula no es, en general, un número entero de pasos. En este caso, es preciso elegir el número más cercano y, si posible, de manera que evitar el empleo del eslabón acodado.

## b) Calcolo dell'interasse fra i centri di trasmissione

Fissato per mezzo della formula di cui al punto a), il numero esatto dei passi della catena, si ottiene la misura teorica in mm dell'interasse fra i centri di trasmissione, con la seguente formula:

## b) Calculation of center distance

Once determined, by means of above formula at point a), the precise number of chain pitches, the theoretical center distance length in mm of can be obtained by the following formula:

## b) Berechnung des Achsabstandes zwischen den Antriebszentren

wird durch die Formel am Punkt a) erhalten; die genaue Anzahl der Kettenteilung erhält man durch die theoretische Länge des Achsabstandes (in mm) zwischen den Antriebszentren mit folgender Formel:

## b) Calcul de l'entraxe entre les arbres de la transmission

Une fois calculé, au moyen de la formule au point a), le nombre précis des pas de la chaîne, on obtient la longueur théorique en mm de l'entraxe entre les arbres de la transmission, en utilisant la formule suivante:

## b) Cálculo de la distancia entre centros

Una vez calculado, por medio de la formula al punto a), el número exacto de los pasos de la cadena, se obtiene la medida teórica en mm de la distancia entre centros por medio de esta fórmula:

$$l = \left( \frac{L - \frac{z+Z}{2}}{4} + \sqrt{\left( \frac{L - \frac{z+Z}{2}}{4} \right)^2 - 8 \cdot C} \right) \cdot P$$

TABELLA N. 3 - Valori di C

TABLE Nr. 3 - Values of C - TABELLE Nr. 3 - Werte von C  
TABLEAU Nr. 3 - Valeurs de C - TABLA Nro. 3 - Valores de C

Z - z	C	Z - z	C	Z - z	C	Z - z	C	Z - z	C	Z - z	C	Z - z	C	Z - z	C
1	0,03	14	4,96	27	18,47	40	40,53	53	71,15	66	110,34	79	158,09	93	214,40
2	0,10	15	5,70	28	19,86	41	42,58	54	73,86	67	113,71	80	162,11	93	219,08
3	0,23	16	6,48	29	21,30	42	44,68	55	76,62	68	117,13	81	166,19	94	223,82
4	0,41	17	7,32	30	22,80	43	46,84	56	79,44	69	120,60	82	170,32	95	228,41
5	0,63	18	8,21	31	24,34	44	49,04	57	82,30	70	124,12	83	174,50	96	233,44
6	0,91	19	9,14	32	25,94	45	51,29	58	85,21	71	127,69	84	178,73	97	238,33
7	1,24	20	10,13	33	27,58	46	53,60	59	88,17	72	131,31	85	183,01	98	243,27
8	1,62	21	11,57	34	29,29	47	55,95	60	91,19	73	134,99	86	187,34	99	248,26
9	2,05	22	12,26	35	31,03	48	58,36	61	94,25	74	138,71	87	191,73	100	253,30
10	2,53	23	13,40	36	32,83	49	60,82	62	97,37	75	142,48	88	196,16	101	258,39
11	3,06	24	14,59	37	34,68	50	63,33	63	100,54	76	146,31	89	200,64	102	263,54
12	3,65	25	15,83	38	36,58	51	65,88	64	103,75	77	150,18	90	205,18		
13	4,28	26	17,13	39	38,53	52	68,49	65	107,02	78	154,11	91	209,76		



# Calcolo delle trasmissioni con catene a rulli

Selection of roller chain drives

Antriebsberechnung mit Rollenketten

Calcul des transmissions avec chaînes à rouleaux

Cálculo de las transmisiones con cadenas de rodillos

I simboli hanno lo stesso significato indicato al punto a), tenendo però presente che il risultato ottenuto indica per l il valore teorico dell'interasse e non il valore approssimato usato nella formula di cui al punto a). In base al valore teorico l dell'interasse dovrà essere designata la trasmissione.

Symbols have the same meaning as mentioned at point a), but keeping in mind that the obtained result means, for l, the theoretical value of center distance and not its approximate value used in the formula at point a). The drive must be calculated according to the theoretical value l of center distance.

Die Symbole haben dieselbe Bedeutung wie am Punkt a), indem man aber als erhaltenen Ergebnis l den theoretischen Wert des Achsabstandes und nicht den annähernden Wert der Formel am Punkt a), in Ansicht nimmt. Aufgrund des theoretischen Achsabstand-Wertes l, muss der Antrieb bestimmt werden.

Les symboles ont la même signification indiquée au point a), mais en tenant compte du fait que le résultat obtenu indique pour l la valeur théorique de l'entraxe et non pas la valeur approximative employée dans la formule au point a). La transmission devra être calculée sur la base de la valeur théorique l de l'entraxe.

Los símbolos tienen el mismo sentido indicado al punto a), pero hay que recordar que el resultado obtenido indica para l el valor teórico de la distancia entre centros y no el valor aproximado empleado en la formula al punto a). La transmisión tendrá que ser calculada en base al valor teórico l de la distancia entre centros.

## Esempio:

Calcolo della lunghezza della catena. Una trasmissione con due ruote dentate ha le seguenti caratteristiche:

- 1) catena semplice passo (P) = 25,4 mm;
- 2) numero denti ruota dentata minore (z) = 19;
- 3) numero denti ruota dentata maggiore (Z) = 57;
- 4) distanza approssimata richiesta tra i centri di trasmissione (l) = 600 mm;
- 5) il valore C in funzione di Z - z (tabella N. 3).

Con la formula di cui al punto a) si ottiene:

## Example:

Chain length calculation. A drive with two wheels has the following features:

- 1) single strand chain pitch (P) = 25,4 mm;
- 2) teeth number of small wheel (z) = 19;
- 3) teeth number of large wheel (Z) = 57;
- 4) approx. required center distance (l) = 600 mm;
- 5) value of C as a function of Z - z (Table Nr. 3).

Using the formula at point a) we obtain:

## Beispiel:

Berechnung der Kettenlänge. Ein Antrieb mit zwei Zahnräder hat folgende Eigenschaften:

- 1) Einfache Kette Teilung (P) = 25,4 mm;
- 2) Zähnezahl des kleineren Zahnrades (z) = 19;
- 3) Zähnezahl des größeren Zahnrades (Z) = 57;
- 4) Annähernder Abstand zwischen den Antriebszentren (l) = 600 mm;
- 5) Wert C aufgrund Z - z (Tabelle Nr. 3).

Durch die Formel am Punkt a) erhält man:

## Exemple:

Calcul de la longueur de la chaîne. Une transmissions avec deux roues dentées a les caractéristiques suivantes:

- 1) chaîne simple pas (P) = 25,4 mm;
- 2) nombre de dents de la petite roue dentée (z) = 19;
- 3) nombre de dents de la grande roue dentée (Z) = 57;
- 4) entraxe approximatif demandée (l) = 600 mm;
- 5) valeur de C en fonction de Z - z (Tableau Nr. 3).

Par la formule au point a) on obtient:

## Ejemplo:

Cálculo de la longitud de la cadena. Una transmisión con dos ruedas dentadas tiene las características siguientes:

- 1) cadena simple paso (P) = 25,4 mm;
- 2) número de dientes de la rueda pequeña (z) = 19;
- 3) número de dientes de la rueda grande (Z) = 57;
- 4) distancia entre centros aproximada requerida (l) = 600 mm;
- 5) valor C en función de Z - z (Tabla Nro. 3).

Por medio de la fórmula al punto a) se obtiene:

$$L = \frac{Z + z}{2} + \frac{2 \cdot l}{P} + \frac{C \cdot P}{l} = \frac{19 + 57}{2} + \frac{2 \cdot 600}{25,4} + \frac{36,58 \cdot 25,4}{600} = 86,79$$

Il valore di l ottenuto dalla formula non è un numero intero di passi. Si decide di fissare la lunghezza della catena in 86 passi, per evitare l'impiego della maglia falsa.

Stabilita ora la lunghezza in passi della catena, con la formula di cui al paragrafo b) si può calcolare l'interasse teorico della trasmissione.

The value of l obtained by the formula is not a whole number of pitches. We decide to consider a chain length of 86 pitches, in order to avoid the use of offset link.

Now that the chain length in pitches is known, the theoretical center distance of the drive can be calculated using the formula at point b).

Der Wert l, den man durch die Formel erhält, ist nicht eine Ganzzahl der Teilung. Man entscheidet sich dass die Teilung der Kette 86 betragen soll, um die Verwendung eines gekröpften Kettengliedes zu vermeiden.

Nachdem man die Teilung nach Kettenlänge durch die Formel am Paragraph b) bestimmt hat, kann man den theoretischen Achsabstand des Antriebes berechnen.

La valeur de l obtenu par la formule n'est pas un nombre entier de pas. On décide de prendre en considération la longueur de chaîne de 86 pas, pour éviter l'emploi du maillon décalé.

Maintenant que l'on connaît la longueur en pas de la chaîne, on peut calculer l'entraxe théorique de la transmission en utilisant la formule au point b).

El valor de l obtenido no es un número entero de pasos. Se elige la longitud de cadena de 86 pasos, para evitar el empleo del eslabón acodado.

Ahora que la longitud en pasos de la cadena es conocida, se puede calcular la distancia entre centros teórica de la transmisión, por medio de la fórmula al punto b).

$$l = \left( \frac{L - \frac{z + Z}{2}}{4} + \sqrt{\left( L - \frac{z + Z}{2} \right)^2 - 8 \cdot C} \right) \cdot P$$

$$l = \left( \frac{86 - \frac{19 + 57}{2}}{4} + \sqrt{\left( 86 - \frac{19 + 57}{2} \right)^2 - 8 \cdot 36,58} \right) \cdot 25,4 = 589,60 \text{ mm}$$



# Calcolo delle trasmissioni con catene a rulli

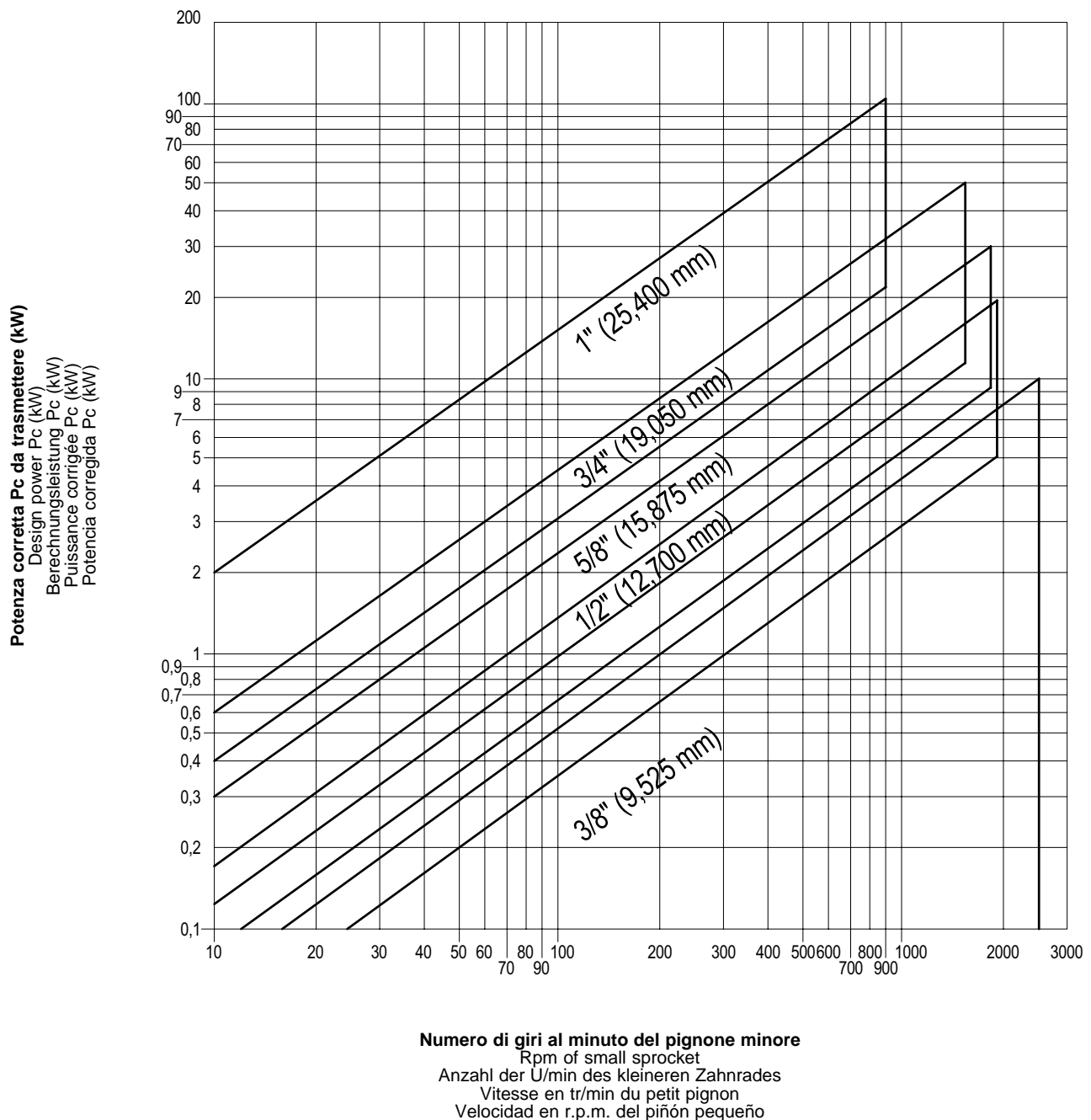
Selection of roller chain drives

Antriebsberechnung mit Rollenketten

Calcul des transmissions avec chaînes à rouleaux

Cálculo de las transmisiones con cadenas de rodillos

- GRAFICO N. 1** - Per la scelta del passo della catena  
**TABLE Nr. 1** - For chain pitch selection  
**DIAGRAMM Nr. 1** - Für die Auswahl der Kettenteilung  
**DIAGRAMME Nr. 1** - Pour le choix du pas de la chaîne  
**DIAGRAMA Nro. 1** - Para la elección del paso de la cadena





# Potenze trasmesse in kW con catene a rulli serie Europea ISO

Power ratings in kW with roller chains European series ISO

Übertragungsleistung in kW mit Kettenräder der Europaeischen ISO Serie

Puissances transmises en kW avec chaînes à rouleaux série Européenne ISO

Potencias transmitidas en kW con cadenas de rodillos serie Europea ISO

## TABELLE DELLE POTENZE TRASMESSE

Le tabelle permettono di conoscere le potenze trasmesse in kW con catene semplici (ad una sola fila di rulli), in base al N. di giri al 1' e al N. di denti z della ruota dentata minore. Pertanto, se necessario usare catene multiple (a più file di rulli), prima di consultare le tabelle si deve calcolare la potenza trasmessa in kW da una sola fila di rulli, in base alla formula:

## POWER RATINGS TABLES

The tables show the power ratings in kW obtainable with single strand chains, based upon rpm and teeth number z of smaller wheel. Therefore, should it be necessary to use multiple strand chains, the power ratings in kW of a single strand chain must be calculated before consulting the tables, using the following formula:

## UEBERTRAGUNGSLEISTUNGS - TABELLEN

Die Tabellen ermöglichen die Kenntnis der Übertragungsleistung in kW mit einfachen Ketten (mit einer einzigen Walzenreihe), aufgrund der Anzahl der Umdrehungen per Minute und der Zähne des kleineren Zahnrades. Wenn es notwendig ist, vielfache Ketten zu verwenden (mit mehreren Walzenreihen), bevor man die Tabelle verwendet, muss man die Übertragungsleistung in kW aus einer einzigen Walzenreihe aufgrund folgender Formel, berechnen:

## TABLEAUX DES PUISSANCES TRANSMISES

Les tableaux permettent de connaître les puissances transmises en kW par les chaînes simples (à un seul rang de rouleaux), sur la base du nombre de tr/min. et du nombre de dents z de la petite roue. Donc, si l'on doit utiliser des chaînes multiples (à plusieurs rangs de rouleaux), avant de consulter les tableaux il faut calculer la puissance transmise en kW par un seul rang de rouleaux, sur la base de la formule:

## TABLAS DE LAS POTENCIAS TRANSMITIDAS

Las tablas permiten de conocer las potencias transmitidas en kW por medio de cadenas simples (con una sola hilera de rodillos) basándose en el número de r.p.m. y en el número de dientes de la rueda pequeña. Por lo tanto, si es preciso utilizar cadenas múltiples (con más hileras de rodillos), antes de consultar las tablas es necesario calcular la potencia transmitida en kW por una sola hilera de rodillos, por medio de la fórmula:

$$kW = \frac{Pc (kW)}{Fm}$$

Quando il N. di giri al 1' o il N. di denti z della ruota dentata minore, non corrispondono esattamente a quelli indicati in tabella, si procede per interpolazione. Le linee a zig-zag che percorrono le tabelle mostrano il tipo di lubrificazione più adatto per la trasmissione in esame. Si tenga presente che la lubrificazione mancante o non appropriata può ridurre notevolmente la vita utile della catena.

When rpm and teeth number z of smaller wheel do not exactly correspond to the values shown in the tables, the interpolation must be done. The zig-zag lines across the tables show the most suitable type of lubrication for the drive. It is important to note that a missing or not appropriate lubrication can remarkably shorten the chain's service life.

Falls die Anzahl der Umdrehungen per Minute oder der Zähne des kleineren Zahnrades nicht vollkommen mit der Tabelle übereinstimmen, soll man die Interpolation verwenden. Die zig-zag Linien auf der Tabelle zeigen die passendste Schmierung für den untersuchten Antrieb. Man muss in Acht nehmen, dass fehlende oder nicht geeignete Schmierung die Lebensdauer der Kette deutlich verkürzen kann.

Quand le nombre de tr/min. ou le nombre de dents z de la petite roue ne correspondent pas exactement à ceux indiqués dans le tableau, on doit faire l'interpolation. Les lignes en lacet qui traversent les tableaux indiquent le type de lubrification le plus approprié pour la transmission. On doit tenir compte que le manque de lubrification ou une lubrification pas proportionnée peut réduire considérablement la durée de vie de la chaîne.

Quando el número de r.p.m. o el número de dientes z de la rueda dentada pequeña no corresponden exactamente a los indicados en la tabla, hay que hacer la interpolación. Las líneas quebradas que atraviesan las tablas indican el tipo de engrase más idóneo para la transmisión. Se tenga presente que la falta de engrase o un engrase no idóneo pueden reducir notablemente la vida de la cadena.

## FATTORE PER CATENE MULTIPLE Fm

La capacità di trasmissione di una catena multipla si ottiene moltiplicando la potenza trasmessa dalla catena semplice per il fattore Fm, relativo alle file di rulli, indicato nella seguente tabella.

## MULTIPLE STRAND CHAINS FACTOR Fm

The transmission capacity of a multiple strand chain can be obtained by multiplying the power transmitted by the single strand chain by the proper Fm factor shown in the following table.

## MEHRFACHER KETTENFAKTOR Fm

Die Antriebsfähigkeit einer mehrfachen Kette erhält man indem man die Übertragungsleistung der einfachen Kette mit dem Faktor Fm, der in der folgenden Tabelle angegeben ist, multipliziert.

## FACTEUR POUR CHÂÎNES MULTIPLES Fm

On obtient la capacité de transmission d'une chaîne multiple en multipliant la puissance transmise par la chaîne simple par le facteur Fm correspondant aux rangs de rouleaux, indiqué dans le suivant tableau.

## FACTOR PARA CADENAS MÚLTIPLES Fm

La capacidad de transmisión de una cadena múltiple se obtiene multiplicando la potencia transmitida por la cadena simple por el factor Fm, relativo a las hileras de rodillos, indicado en la tabla siguiente.

## TABELLA N. 4 - Fattore per catene multiple Fm

TABLE Nr. 4 - Multi-strand chains factor Fm - TABELLE Nr. 4 - Mehrfache-Kettenfaktor Fm

TABLEAU Nr. 4 - Facteur pour chaînes multiples Fm - TABLA Nro. 4 - Factor para cadenas múltiples Fm

File di rulli Roller chain strands - Rollenreihe Rangs de rouleaux - Hileras de rodillos	1	2	3
Fm	1,0	1,7	2,5

## LUBRIFICAZIONE

**Tipo I**  
Si intende una lubrificazione periodica a mezzo di pennello od oliatore a mano, la cui frequenza è dettata dall'esperienza e dal tipo di carico a cui è sottoposta la catena.

**Tipo II**  
Lubrificazione a goccia. Questa deve cadere tra la maglia interna e quella esterna della catena e penetrare fra perno e rullo per assicurare una buona lubrificazione (controllo periodico).

## LUBRICATION

**Type I**  
Periodical lubrication applied with brush or spout can. Its frequency depends on experience and on load conditions of the chain.

**Type II**  
Dripping lubrication. Oil drops must fall in the gap between the link plates of the pin links and those of the roller links, and also between the pin links and the roller links to ensure a good lubrication (periodical check).

## SCHMIERUNG

**Typ I**  
Eine periodische Schmierung durch einen Pinsel oder Schmierkanne wird so bezeichnet, wenn die Frequenz aufgrund der Erfahrung und Belastung der Kette erfolgt.

**Typ II**  
Tropfenschmierung. Der Tropfen soll zwischen dem internen und externen Kettenglied fallen und zwischen Zapfen und Walze eindringen, damit eine regelrechte Schmierung sichergestellt ist (periodische Kontrolle).

## LUBRIFICATION

**Type I**  
Lubrification périodique en utilisant un pinceau ou une burette manuelle. La fréquence est indiquée par l'expérience et par le type de charge appliqué à la chaîne.

**Type II**  
Lubrification à goutte. Les gouttes d'huile doivent tomber entre le maillon intérieur et le maillon extérieur de la chaîne et pénétrer entre le pivot et le rouleau pour garantir une bonne lubrification (contrôle périodique).

## ENGRASE

**Tipo I**  
Es un engrase periódico por medio de un pincel o de una aceitera manual, cuya frecuencia es sugerida por la experiencia y del tipo de carga aplicado a la cadena.

**Tipo II**  
Engrase por goteo. Las gotas tienen que caer entre la malla interior y la exterior de la cadena y penetrar entre el bulón y el rodillo para asegurar un buen engrase (inspección periódica).



# Potenze trasmesse in kW con catene a rulli serie Europea ISO

Power ratings in kW with roller chains European series ISO

Übertragungsleistung in kW mit Kettenräder der Europäischen ISO Serie

Puissances transmises en kW avec chaînes à rouleaux série Européenne ISO

Potencias transmitidas en kW con cadenas de rodillos serie Europea ISO

**Tipo III**  
**Lubrificazione a bagno d'olio con carter chiuso. Necessità di pochi controlli. La catena passando si immerge nell'olio contenuto nel carter. Il livello minimo dell'olio dovrà corrispondere all'incirca al centro del perno catena quando questo si trova nel punto più basso del percorso.**

**Type III**  
 Oil bath lubrication in a leak-free casing. It needs a few checks. The chain runs through the oil contained into the casing. The minimum oil level should reach approx. the center of chain pin at its lowest point while operating.

**Typ III**  
 Ölbadschmierung mit geschlossenem Kettenkasten. Wenige Kontrollen sind notwendig. Die Kette taucht während des Durchganges im Öl des Kettenkastens. Der minimale Ölstand muss z.ka mit dem Zentrum des Kettenzapfens übereinstimmen, wenn dieser sich am tiefsten Punkt dessen Strecke befindet.

**Type III**  
 Lubrification en bain d'huile dans un carter fermé. Elle ne demande que peu de contrôles. La chaîne passe dans l'huile contenue dans le carter. Le niveau minimum de l'huile doit atteindre à peu près le centre du pivot de la chaîne quand celui-ci se trouve dans le point plus bas du parcours.

**Tipo III**  
 Engrase por baño de aceite en cárter cerrado. Precisa pocas inspecciones. La cadena pasa en el aceite contenido en el cárter. El nivel mínimo del aceite tiene que alcanzar aproximadamente el centro del bulón de la cadena cuando éste se halla en el punto más bajo de la vuelta.

**Tipo IV**  
**Lubrificazione forzata. Serve per trasmissioni ad alta velocità e particolarmente impegnative. Il getto d'olio dovrà essere inviato nella parte interna dell'anello catena e se è possibile sul ramo non in tiro.**

**Type IV**  
 Oil stream lubrication. It is the most satisfactory lubrication for chain drives running at high speeds and loads. The oil spray shall be directed inside the chain loop and possibly at the slack strand.

**Typ IV**  
 Zwangsschmierung. Wird für Hochgeschwindigkeitsantriebe und besonders anspruchsvolle Antriebe verwendet. Der Ölstrahl muss im internen Teil des Kettenringes und möglicherweise auf dem Kettentrum der nicht in Zug ist, hingelenkt werden.

**Type IV**  
 Lubrification sous pression. C'est la plus appropriée pour les transmissions à haute vitesse et avec charges importantes. Le jet d'huile devra être adressé vers la partie intérieure de la chaîne et si possible sur le brin mou.

**Tipo IV**  
 Engrase por circulación forzada. Es el más adecuado para las transmisiones de elevada velocidad y de cargas importantes. El chorro de aceite se dirigirá en la parte interior del giro de cadena y si posible en el tramo de vacío.

## Catena semplice serie Europea DIN 8187 <sup>(1)</sup>

Single-strand chain European series DIN 8187 <sup>(1)</sup> - Einfache Kette der Europäischen DIN 8187 <sup>(1)</sup> Serie  
 Chaîne simple série Européenne DIN 8187 <sup>(1)</sup> - Cadena simple serie Europea DIN 8187 <sup>(1)</sup>

**P = 9,525 mm (3/8")**

z ruota minore z small wheel z kleinere Rad z petite roue z rueda pequeña	N. giri/1' della ruota minore r.p.m. of small wheel - Anzahl U/min des kleineren Rades - Tr/min de la petite roue - r.p.m. de la rueda pequeña												
	100	500	725	900	1200	1450	1800	2400	2900	3500	4000		
<sup>(2)</sup> Lubrificazione: <sup>(2)</sup> Lubrication: <sup>(2)</sup> Schmierung: <sup>(2)</sup> Lubrification: <sup>(2)</sup> Engrase:	<b>Tipo I</b> Type I Type I Type I Tipo I		<b>Tipo II</b> Type II Type II Type II Tipo II							<b>Tipo III</b> Type III Type III Type III Tipo III		<b>Tipo IV</b> Type IV Type IV Type IV Tipo IV	
15	0,16	0,73	0,96	1,19	1,55	1,95	2,34	3,00	3,38	3,43	3,07		
16	0,17	0,78	1,03	1,28	1,67	2,05	2,53	3,30	3,57	3,78	3,42		
17	0,19	0,83	1,10	1,37	1,80	2,25	2,71	3,50	3,85	4,14	3,78		
18	0,20	0,88	1,17	1,47	1,92	2,40	2,89	3,75	4,16	4,51	4,13		
19	0,22	0,94	1,25	1,57	2,03	2,50	3,08	4,00	4,48	4,89	4,50		
20	0,23	0,97	1,30	1,64	2,14	2,71	3,25	4,25	4,78	5,28	4,81		
21	0,25	1,00	1,36	1,73	2,25	2,85	3,41	4,50	5,08	5,69	5,11		
22	0,25	1,03	1,39	1,81	2,36	2,96	3,58	4,78	5,38	6,09	5,41		
23	0,27	1,06	1,46	1,89	2,47	3,10	3,74	5,00	5,68	6,39	5,71		
24	0,28	1,09	1,50	1,97	2,58	3,20	3,91	5,28	6,00	6,69	6,01		
25	0,30	1,12	1,53	2,05	2,69	3,38	4,09	5,52	6,30	6,99	6,32		
28	0,39	1,27	1,79	2,31	3,06	3,83	4,60	6,18	7,10	7,87	7,43		
30	0,42	1,37	1,93	2,50	3,31	4,13	4,95	6,64	7,65	8,53	8,17		
32	0,45	1,45	2,06	2,68	3,60	4,46	5,32	7,15	8,42	9,25	9,05		
35	0,49	1,63	2,29	2,95	3,94	4,87	5,81	7,28	8,98	10,08	10,00		
38	0,50	1,79	2,50	3,22	4,33	5,33	6,33	8,43	9,78	10,89			
40	0,51	1,89	2,64	3,39	4,59	5,63	6,67	8,72	10,38	11,40			
45	0,56	2,12	2,95	3,78	5,04	6,27	7,50	10,00	11,78				
48	0,58	2,20	3,05	3,90	5,35	6,61	7,87	10,85	12,32				
50	0,60	2,34	3,25	4,17	5,60	6,95	8,31	11,40	13,25				
55	0,66	2,57	3,56	4,56	6,11	7,65	9,20	12,60	14,70				
57	0,69	2,66	3,73	4,81	6,31	7,90	9,49	13,05					
60	0,73	2,80	3,88	4,97	6,62	8,31	10,00	13,92					
65	0,80	3,05	4,20	5,33	7,01	8,90	10,80						
70	0,88	3,30	4,50	5,70	7,60	9,47	11,35						
75	0,95	3,50	4,80	6,10	8,10	9,95	11,80						
76	0,97	3,55	5,12	6,70	9,15	10,87	12,60						
80	1,05	3,80	5,60	7,40	10,22								
85	1,12	4,20	5,90	7,80	11,00								
90	1,22	4,50	6,15	8,20									
95	1,35	4,95	6,41	8,87									
114	1,55	6,03											

<sup>(1)</sup> Per le potenze trasmissibili da catene multiple, vedere a pag. 60.

<sup>(1)</sup> For multiple-strand chains power ratings, see at page 60.

<sup>(1)</sup> Für die Übertragungsleistungen der mehrfachen Ketten, siehe Seite 60.

<sup>(1)</sup> Pour les puissances transmissibles par les chaînes multiples, voir à la page 60.

<sup>(1)</sup> Para las potencias transmissibles por las cadenas múltiples, véase a la página 60.

<sup>(2)</sup> Per il tipo di lubrificazione, vedere a pag. 60 e 61.

<sup>(2)</sup> For the type of lubrication, see at pages 60 and 61.

<sup>(2)</sup> Für den Schmierungstyp, siehe Seiten 60 und 61.

<sup>(2)</sup> Pour le type de lubrification, voir aux pages 60 et 61.

<sup>(2)</sup> Para el tipo de engrase, véase a las páginas 60 y 61.



# Potenze trasmesse in kW con catene a rulli serie Europea ISO

Power ratings in kW with roller chains European series ISO

Übertragungsleistung in kW mit Kettenräder der Europäischen ISO Serie

Puissances transmises en kW avec chaînes à rouleaux série Européenne ISO

Potencias transmitidas en kW con cadenas de rodillos serie Europea ISO

## Catena semplice serie Europea DIN 8187 <sup>(1)</sup>

Single-strand chain European series DIN 8187 <sup>(1)</sup> - Einfache Kette der Europäischen DIN 8187 <sup>(1)</sup> Serie

Chaîne simple série Européenne DIN 8187 <sup>(1)</sup> - Cadena simple serie Europea DIN 8187 <sup>(1)</sup>

**P = 12,700 mm (1/2")**

z ruota minore z small wheel z kleinere Rad z petite roue z rueda pequeña	N. giri/1' della ruota minore r.p.m. of small wheel - Anzahl U/min des kleineren Rades - Tr/min de la petite roue - r.p.m. de la rueda pequeña													
	50	200	400	600	725	900	1200	1450	1800	2400	2900	3500	4000	4500
<sup>(2)</sup> Lubrificazione: <sup>(2)</sup> Lubrication: <sup>(2)</sup> Schmierung: <sup>(2)</sup> Lubrification: <sup>(2)</sup> Engrase:	Tipo I Type I Typ I Type I Tipo I			Tipo II Type II Typ II Type II Tipo II			Tipo III Type III Typ III Type III Tipo III			Tipo IV Type IV Typ IV Type IV Tipo IV				
12	0,23	0,80	1,58	2,12	2,65	2,90	3,90	4,32	4,60	2,75	2,10	1,66	1,01	
14	0,25	0,86	1,68	2,30	2,84	3,20	4,20	4,70	5,20	3,10	2,40	1,82	1,21	
15	0,27	0,92	1,78	2,53	3,06	3,59	4,51	5,19	5,87	3,55	2,78	2,02	1,65	
16	0,29	0,98	1,89	2,70	3,27	3,84	4,86	5,63	6,40	3,91	3,07	2,23	1,82	
17	0,32	1,05	2,00	2,88	3,48	4,08	5,20	6,06	6,93	4,28	3,36	2,44	2,00	
18	0,34	1,12	2,10	3,06	3,69	4,33	5,55	6,49	7,43	4,67	3,66	2,65	2,17	
19	0,36	1,18	2,20	3,23	3,91	4,59	5,91	6,93	7,95	5,06	3,97	2,88	2,36	
20	0,37	1,26	2,32	3,41	4,14	4,84	6,23	7,31	8,39	5,47	4,29	3,11	2,54	
21	0,39	1,34	2,45	3,59	4,34	5,09	6,56	7,69	8,83	5,88	4,61	3,34	2,73	
22	0,40	1,42	2,57	3,75	4,54	5,33	6,88	8,07	9,27	6,31	4,95	3,59	2,93	
23	0,42	1,50	2,70	3,93	4,75	5,58	7,20	8,45	9,71	6,74	5,28	3,83	3,14	
24	0,43	1,58	2,85	4,10	4,96	5,82	7,50	8,82	10,15	7,18	5,63	4,08		
25	0,45	1,66	2,97	4,28	5,17	6,07	7,87	9,27	10,67	7,65	5,99	4,34		
28	0,51	1,86	3,34	4,81	5,81	6,82	8,83	10,33	11,84	9,05	7,09	5,14		
30	0,55	1,99	3,59	5,16	6,24	7,32	9,49	11,07	12,65	10,00	7,85			
32	0,61	2,16	3,75	5,60	6,75	7,90	10,30	11,90	13,50	11,30				
35	0,66	2,32	4,08	6,04	7,28	8,53	11,11	12,91	14,71	12,65				
38	0,72	2,51	4,50	6,60	7,93	9,27	11,84	13,86	15,89	14,34				
40	0,75	2,64	4,78	6,90	8,34	9,78	12,80	14,75	16,70	15,45				
45	0,87	3,03	5,50	7,87	9,52	11,18	14,56	16,91	19,27	18,17				
48	0,95	3,20	5,85	8,45	10,16	11,88	15,30							
50	0,98	3,41	6,22	8,90	10,77	12,65	16,33							
55	1,08	3,80	6,94	9,93	11,99	14,05	18,17							
57	1,12	3,95	7,23	10,30	12,47	14,64	18,83							
60	1,18	4,18	7,65	10,89	13,17	15,45	19,86							
65	1,30	4,50	8,20	12,00										
70	1,45	4,87	8,75	12,90										
75	1,60	5,20	9,25											
76	1,65	5,40	9,40											
80	1,80	5,65	9,90											
85	2,05	6,05	10,30											
90	2,35	6,45	10,70											
95	2,60	6,90	11,00											
114	3,10	7,60	12,50											

<sup>(1)</sup> Per le potenze trasmissibili da catene multiple, vedere a pag. 60.

<sup>(1)</sup> For multiple-strand chains power ratings, see at page 60.

<sup>(1)</sup> Für die Übertragungsleistungen der mehrfachen Ketten, siehe Seite 60.

<sup>(1)</sup> Pour les puissances transmissibles par les chaînes multiples, voir à la page 60.

<sup>(1)</sup> Para las potencias transmisibles por las cadenas múltiples, véase a la página 60.

<sup>(2)</sup> Per il tipo di lubrificazione, vedere a pag. 60 e 61.

<sup>(2)</sup> For the type of lubrication, see at pages 60 and 61.

<sup>(2)</sup> Für den Schmierungstyp, siehe Seiten 60 und 61.

<sup>(2)</sup> Pour le type de lubrification, voir aux pages 60 et 61.

<sup>(2)</sup> Para el tipo de engrase, véase a las páginas 60 y 61.



# Potenze trasmesse in kW con catene a rulli serie Europea ISO

Power ratings in kW with roller chains European series ISO

Übertragungsleistung in kW mit Kettenräder der Europäischen ISO Serie

Puissances transmises en kW avec chaînes à rouleaux série Européenne ISO

Potencias transmitidas en kW con cadenas de rodillos serie Europea ISO

## Catena semplice serie Europea DIN 8187 <sup>(1)</sup>

Single-strand chain European series DIN 8187 <sup>(1)</sup> - Einfache Kette der Europäischen DIN 8187 <sup>(1)</sup> Serie  
Chaîne simple série Européenne DIN 8187 <sup>(1)</sup> - Cadena simple serie Europea DIN 8187 <sup>(1)</sup>

**P = 15,875 mm (5/8")**

z ruota minore z small wheel z kleinere Rad z petite roue z rueda pequeña	N. giri/1' della ruota minore r.p.m. of small wheel - Anzahl U/min des kleineren Rades - Tr/min de la petite roue - r.p.m. de la rueda pequeña													
	50	100	300	500	725	900	1200	1450	1800	2100	2400	2700	2900	
<sup>(2)</sup> Lubrificazione: <sup>(2)</sup> Lubrication: <sup>(2)</sup> Schmierung: <sup>(2)</sup> Lubrification: <sup>(2)</sup> Engrase:	Tipo I Type I Typ I Type I Tipo I		Tipo II Type II Typ II Type II Tipo II			Tipo III Type III Typ III Type III Tipo III			Tipo IV Type IV Typ IV Type IV Tipo IV					
12	0,36	0,60	1,77	2,90	3,99	5,05	6,51	5,90	5,05	4,23	3,45	2,87	2,52	
14	0,39	0,65	1,90	3,07	4,27	5,44	7,03	6,70	5,82	4,70	3,82	3,20	2,85	
15	0,42	0,71	2,03	3,30	4,57	5,84	7,58	7,07	6,56	5,22	4,24	3,56	3,10	
16	0,45	0,76	2,17	3,53	4,88	6,24	8,09	7,64	7,20	5,74	4,67	3,92	3,41	
17	0,48	0,81	2,31	3,77	5,20	6,64	8,61	8,24	7,87	6,26	5,12	4,29	3,73	
18	0,50	0,85	2,45	4,00	5,52	7,04	9,12	8,79	8,46	6,78	5,58	4,67	4,06	
19	0,53	0,90	2,59	4,23	5,83	7,43	9,64	9,37	9,12	7,19	6,05	5,07	4,41	
20	0,56	0,94	2,71	4,44	6,12	7,80	10,30	10,08	9,86	7,87	6,53	5,48	4,77	
21	0,58	0,98	2,83	4,64	6,40	8,17	10,81	10,81	10,52	8,46	6,99	5,56	5,09	
22	0,60	1,01	2,95	4,85	6,73	8,61	11,33	11,29	11,25	9,05	7,43	6,28	5,46	
23	0,62	1,05	3,00	4,98	6,98	8,98	11,92	11,92	11,92	9,71	7,87	6,64	5,76	
24	0,64	1,09	3,17	5,21	7,27	9,34	12,43	12,52	12,65	10,30	8,46	7,05	6,11	
25	0,67	1,13	3,29	5,45	7,58	9,71	12,87	13,00	13,31	10,89	8,90	7,43	6,44	
28	0,78	1,26	3,73	6,15	8,59	11,03	14,64	15,20	15,81	13,02	10,52	8,75		
30	0,85	1,36	4,03	6,63	9,27	11,92	15,81	16,60	17,43	14,49	11,62	9,71		
32	0,92	1,45	4,35	7,10	10,05	13,00	17,55	18,60	19,30	15,85	12,96	10,20		
35	1,03	1,59	4,76	7,80	10,91	14,05	18,68	20,11	21,55	18,02	14,64	12,95		
38	1,13	1,74	5,20	8,53	11,95	15,37	20,45	20,20	24,05	20,15	16,55	14,20		
40	1,19	1,84	5,50	8,98	12,61	16,25	21,62	23,68	25,74	21,62	17,87	15,00		
45	1,35	2,12	6,10	9,93	13,90	17,87	23,85	27,06	30,30	25,75	21,55			
48	1,42	2,23	6,40	10,35	14,27	18,20	24,80	28,23	31,60	27,40				
50	1,52	2,39	6,70	10,89	15,23	19,56	25,96	30,44	34,93	29,82				
55	1,68	2,67	7,31	11,84	16,51	21,18	28,17	33,83	39,49					
57	1,75	2,78	7,50	12,21	17,02	21,84	29,05							
60	1,84	2,95	7,87	12,80	17,80	22,80	30,37							
65	1,95	3,05	8,10	13,75	19,13	24,52	32,15							
70	2,07	3,30	8,70	14,90	20,35	25,80	33,80							
75	2,20	3,50	9,30	16,10	21,55	27,01								
76	2,40	3,72	9,47											
80	2,60	4,00	9,87											
85	3,00	4,40	10,30											
90	3,40	4,80	10,70											
95	3,80	5,20	11,23											
114	4,95	7,05	13,02											

<sup>(1)</sup> Per le potenze trasmissibili da catene multiple, vedere a pag. 60.

<sup>(1)</sup> For multiple-strand chains power ratings, see at page 60.

<sup>(1)</sup> Für die Übertragungsleistungen der mehrfachen Ketten, siehe Seite 60.

<sup>(1)</sup> Pour les puissances transmissibles par les chaînes multiples, voir à la page 60.

<sup>(1)</sup> Para las potencias transmisibles por las cadenas múltiples, véase a la página 60.

<sup>(2)</sup> Per il tipo di lubrificazione, vedere a pag. 60 e 61.

<sup>(2)</sup> For the type of lubrication, see at pages 60 and 61.

<sup>(2)</sup> Für den Schmierungstyp, siehe Seiten 60 und 61.

<sup>(2)</sup> Pour le type de lubrification, voir aux pages 60 et 61.

<sup>(2)</sup> Para el tipo de engrase, véase a las páginas 60 y 61.





# Potenze trasmesse in kW con catene a rulli serie Europea ISO

Power ratings in kW with roller chains European series ISO

Übertragungsleistung in kW mit Kettenräder der Europäischen ISO Serie

Puissances transmises en kW avec chaînes à rouleaux série Européenne ISO

Potencias transmitidas en kW con cadenas de rodillos serie Europea ISO

## Catena semplice serie Europea DIN 8187 <sup>(1)</sup>

Single-strand chain European series DIN 8187 <sup>(1)</sup> - Einfache Kette der Europäischen DIN 8187 <sup>(1)</sup> Serie  
Chaîne simple série Européenne DIN 8187 <sup>(1)</sup> - Cadena simple serie Europea DIN 8187 <sup>(1)</sup>

**P = 19,050 mm (3/4")**

z ruota minore z small wheel z kleinere Rad z petite roue z rueda pequeña	N. giri/1' della ruota minore r.p.m. of small wheel - Anzahl U/min des kleineren Rades - Tr/min de la petite roue - r.p.m. de la rueda pequeña													
	50	100	200	500	725	900	1200	1450	1600	1800	2000	2200	2400	2600
<sup>(2)</sup> Lubrificazione: <sup>(2)</sup> Lubrication: <sup>(2)</sup> Schmierung: <sup>(2)</sup> Lubrification: <sup>(2)</sup> Engrase:	Tipo I Type I Typ I Type I Tipo I		Tipo II Type II Typ II Type II Tipo II		Tipo III Type III Typ III Type III Tipo III					Tipo IV Type IV Typ IV Type IV Tipo IV				
12	0,46	0,85	1,63	3,65	5,02	6,40	7,80	4,95	4,80	4,10	3,40	2,89	2,54	2,21
14	0,55	1,02	1,92	4,32	5,90	7,56	9,45	6,80	6,05	5,00	4,28	3,65	3,22	2,85
15	0,64	1,19	2,22	5,05	6,83	8,01	11,11	8,63	7,24	6,06	5,17	4,48	3,93	3,49
16	0,73	1,36	2,52	5,75	7,80	9,78	12,73	10,17	8,46	7,13	6,03	5,24	4,61	4,09
17	0,78	1,44	2,70	6,14	8,31	10,45	13,53	11,40	9,27	7,80	6,63	5,74	5,04	4,48
18	0,83	1,53	2,87	6,50	8,83	11,11	14,42	12,16	10,08	8,53	7,19	6,25	5,49	4,87
19	0,88	1,63	3,04	6,94	9,34	11,77	15,23	13,26	10,96	9,20	7,80	6,81	5,95	5,28
20	0,93	1,73	3,21	7,31	9,93	12,43	16,11	14,29	11,84	9,93	8,46	7,31	6,44	5,70
21	0,98	1,81	3,39	7,65	10,45	13,09	16,99	15,39	12,73	10,67	9,05	7,87	6,94	6,14
22	1,03	1,90	3,56	8,09	11,03	13,83	17,87	16,50	13,68	11,48	9,78	8,46	7,43	6,56
23	1,08	2,00	3,73	8,53	11,48	14,49	18,75	17,67	14,56	12,28	10,45	8,98	7,95	7,06
24	1,13	2,09	3,91	8,90	12,06	15,15	19,64	18,78	15,52	13,09	11,03	9,64	8,46	7,50
25	1,18	2,19	4,09	9,34	12,65	15,89	20,59	20,23	16,48	13,90	11,84	10,23	8,98	8,02
28	1,37	2,56	4,78	10,89	14,78	18,61	23,98	24,86	20,23	17,06	14,49	12,58	11,03	9,78
30	1,48	2,75	5,15	11,70	15,89	20,00	25,89	27,38	22,43	18,90	16,03	13,90	12,28	10,89
32	1,60	3,00	5,60	12,75	16,20	21,80	27,50	30,72	25,30	20,80	18,20	15,95	13,70	11,80
35	1,75	3,25	6,09	13,83	18,75	23,61	30,59	34,51	28,24	23,90	20,23	17,50	15,37	
38	1,92	3,55	6,67	15,08	20,52	25,74	33,39	38,04	32,06	27,06	22,95	19,86	17,43	
40	2,03	3,75	7,06	15,96	21,70	27,21	35,30	40,39	34,56	29,12	24,71	21,40	18,83	
45	2,30	4,47	7,95	18,17	24,64	30,96	40,15	46,00	41,25	34,78	29,49	25,59	22,43	
48	2,40	4,60	8,30	19,05	26,03	32,80	42,30	48,70	44,23	37,25	31,95			
50	2,57	4,78	8,90	20,37	27,65	34,93	45,00	51,57	48,24	40,74	34,56			
55	2,85	5,30	9,93	22,58	30,59	38,46	49,86	57,01	55,74	46,90	39,86			
57	2,97	5,50	10,30	23,46	31,77	40,00	51,77	59,29	58,83					
60	3,94	5,82	10,89	24,78	33,61	42,28	54,71	62,67	63,46					
65	3,45	6,35	11,70	26,50	35,72	44,30	57,05	67,01	71,42					
70	3,72	6,78	12,55	28,43	37,44	47,00	60,30	72,00						
75	4,07	7,30	13,40	30,10	39,82	49,32								
76	4,15	7,42	13,65	30,58	42,05	51,03								
80	4,45	7,85	14,15	32,15	45,21									
85	4,85	8,25	15,10	33,25										
90	5,30	8,70	15,70	34,50										
95	5,70	9,10	16,40	35,90										
114	6,90	10,70	17,80	37,00										

<sup>(1)</sup> Per le potenze trasmissibili da catene multiple, vedere a pag. 60.

<sup>(1)</sup> For multiple-strand chains power ratings, see at page 60.

<sup>(1)</sup> Für die Übertragungsleistungen der mehrfachen Ketten, siehe Seite 60.

<sup>(1)</sup> Pour les puissances transmissibles par les chaînes multiples, voir à la page 60.

<sup>(1)</sup> Para las potencias transmisibles por las cadenas múltiples, véase a la página 60.

<sup>(2)</sup> Per il tipo di lubrificazione, vedere a pag. 60 e 61.

<sup>(2)</sup> For the type of lubrication, see at pages 60 and 61.

<sup>(2)</sup> Für den Schmierungstyp, siehe Seiten 60 und 61.

<sup>(2)</sup> Pour le type de lubrification, voir aux pages 60 et 61.

<sup>(2)</sup> Para el tipo de engrase, véase a las páginas 60 y 61.



# Potenze trasmesse in kW con catene a rulli serie Europea ISO

Power ratings in kW with roller chains European series ISO

Übertragungsleistung in kW mit Kettenräder der Europäischen ISO Serie

Puissances transmises en kW avec chaînes à rouleaux série Européenne ISO

Potencias transmitidas en kW con cadenas de rodillos serie Europea ISO

**P = 25,400 mm (1")**

**Catena semplice serie Europea DIN 8187 <sup>(1)</sup>**

Single-strand chain European series DIN 8187 <sup>(1)</sup> - Einfache Kette der Europäischen DIN 8187 <sup>(1)</sup> Serie  
Chaîne simple série Européenne DIN 8187 <sup>(1)</sup> - Cadena simple serie Europea DIN 8187 <sup>(1)</sup>

z ruota minore z small wheel z kleinere Rad z petite roue z rueda pequeña	N. giri/1' della ruota minore r.p.m. of small wheel - Anzahl U/min des kleineren Rades - Tr/min de la petite roue - r.p.m. de la rueda pequeña													
	25	50	100	200	300	400	500	725	900	1000	1200	1450	1600	1800
<sup>(2)</sup> Lubrificazione: <sup>(2)</sup> Lubrication: <sup>(2)</sup> Schmierung: <sup>(2)</sup> Lubrification: <sup>(2)</sup> Engrase:	Tipo I Type I Typ I Type I Tipo I		Tipo II Type II Typ II Type II Tipo II				Tipo III Type III Typ III Type III Tipo III					Tipo IV Type IV Typ IV Type IV Tipo IV		
12	0,78	1,43	2,64	4,87	6,94	8,90	10,74	14,82	17,50	16,48	12,50	10,93	8,17	6,83
14	0,88	1,63	2,95	5,37	7,82	10,10	12,01	16,82	20,03	19,90	15,32	12,57	9,67	8,21
15	0,99	1,82	3,36	6,20	8,83	11,33	13,68	19,00	22,80	22,95	17,50	14,30	11,33	9,49
16	1,02	1,89	3,49	6,50	9,27	11,99	14,49	20,22	24,12	22,80	19,27	15,00	12,50	10,45
17	1,09	2,02	3,73	6,92	9,93	12,80	15,52	21,54	25,74	24,86	21,03	17,30	13,68	11,48
18	1,15	2,15	3,46	7,33	10,53	13,50	16,45	23,00	27,60	27,32	23,32	18,82	14,73	12,60
19	1,22	2,28	4,20	7,80	11,18	14,42	17,43	24,19	28,98	29,42	24,93	20,38	16,18	13,53
20	1,29	2,41	4,44	8,31	11,77	15,23	18,46	25,18	30,74	31,84	26,92	21,73	17,50	14,64
21	1,36	2,53	4,67	8,68	12,43	16,11	19,49	26,91	32,36	34,20	28,98	23,45	18,83	15,74
23	1,50	2,80	5,16	9,64	13,68	17,80	21,48	29,55	35,67	39,20	33,17	26,63	21,55	18,09
25	1,64	3,06	5,65	10,52	15,00	19,42	23,53	32,28	39,05	42,95	37,58	30,26	24,42	20,45
28	1,75	3,28	6,04	11,25	16,03	20,74	25,15	34,85	42,14	45,81	42,28	33,81	27,50	23,02
30	1,89	3,53	6,51	12,14	17,28	22,36	27,06	37,22	45,37	49,34	46,92	37,81		
38	2,44	4,56	8,39	15,67	22,73	28,90	34,93	48,00	59,05	63,83	59,78	53,47		
40	2,58	4,81	8,90	16,55	23,53	30,52	36,92	50,00	61,99	67,50	64,34	57,36		
45	2,93	5,46	10,08	18,75	26,77	34,71	41,99	56,84	70,23	76,48	77,21	68,86		
50	3,28	6,12	11,33	21,11	30,00	38,90	47,06	63,61	76,68	85,30	90,45	80,95		
57	3,75	7,06	13,02	24,27	34,56	44,78	54,12	73,17	90,45	98,53				
60	4,00	7,50	13,75	25,67	36,55	47,36	57,21	77,21	96,33	104,42				
65	4,32	8,03	14,60	27,30	38,80	50,30	60,25	79,90						
70	4,70	8,50	15,90	29,00	42,00	52,30	63,40	75,00						
76	5,20	8,75	16,50	29,90	43,50	53,50								
80	5,60	9,22	17,20	31,20	46,50									
85	6,00	9,78	17,90	32,60	48,60									
90	6,42	10,22	18,80	34,70	51,20									
95	6,85	10,65	19,95	36,50	54,30									
114	9,05	12,85	23,80	42,50										

<sup>(1)</sup> Per le potenze trasmissibili da catene multiple, vedere a pag. 60.

<sup>(1)</sup> For multiple-strand chains power ratings, see at page 60.

<sup>(1)</sup> Für die Übertragungsleistungen der mehrfachen Ketten, siehe Seite 60.

<sup>(1)</sup> Pour les puissances transmissibles par les chaînes multiples, voir à la page 60.

<sup>(1)</sup> Para las potencias transmisibles por las cadenas múltiples, véase a la página 60.

<sup>(2)</sup> Per il tipo di lubrificazione, vedere a pag. 60 e 61.

<sup>(2)</sup> For the type of lubrication, see at pages 60 and 61.

<sup>(2)</sup> Für den Schmierungstyp, siehe Seiten 60 und 61.

<sup>(2)</sup> Pour le type de lubrification, voir aux pages 60 et 61.

<sup>(2)</sup> Para el tipo de engrase, véase a las páginas 60 y 61.





**POGGI®**



**POGGI®**