

Freni negativi secondo norma DIN 15435 muniti di Servofreni elettroidraulici HYDRO GALVI in corrente alternata "Top Mounted" in posizione orizzontale sopra la fasciafreno e di gruppo molla principale esterno tarabile

GB Failsafe Shoe Brakes as per DIN 15435 standard, with electrohydraulic a.c. "Top Mounted" HYDRO GALVI Thrusters in horizontal position above brakedrum and with external adjustable main spring set

F Freins négatifs selon la norme DIN 15435 équipés de Servofreins électrohydrauliques HYDRO GALVI en courant alternatif "Top Mounted" en position horizontale en dessus du tambour de frein et de groupe ressort principal extérieur réglable

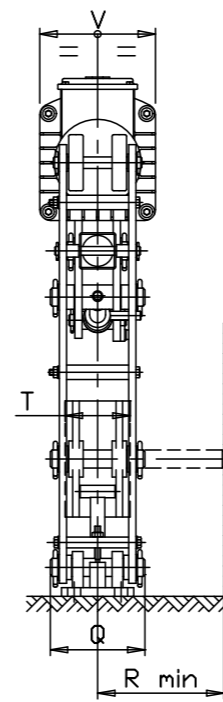
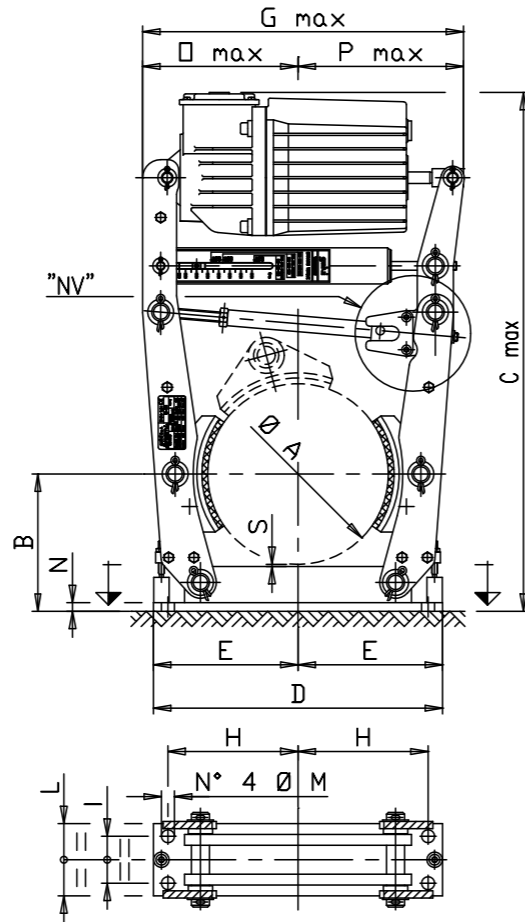
D Lösebremsen nach DIN-Norm 15435 mit elektrohydraulischen WS-Bremslüftern HYDRO GALVI "Top Mounted" (kopfmontiert) in vertikaler Stellung über dem Bremskranz sowie nachstellbarer externen Hauptfedergruppe

I CARATTERISTICHE STANDARD

- Meccanismo di ripristino automatico dei giochi (NV)
- Servofreno elettroidraulico HYDRO GALVI in corrente alternata (IP.65, classe F) (HYD)
- Servofreno "Top Mounted" in posizione orizzontale sopra la fasciafreno (TM)
- Ceppi freno DIN 15435 in alluminio con bussole antiusura in acciaio (CD)
- Guarnizioni d'attrito prive di amianto con coefficiente di attrito di calcolo $\mu = 0,42$ (42)
- Perniera standard (PS)
- Verniciatura epossidica antisalsedine colore finale GRIGIO RAL 7031
- Leve e basamento in lamiera

DOTAZIONE OPZIONALE DISPONIBILE

- Ceppi freno larghi 1,5 volte quelli secondo norma DIN 15435 (CL)
- Perniera in acciaio inossidabile (SS)
- Bussole autolubrificanti sui perni principali (AU)
- Ingrassatori sui perni principali (GR)
- Finecorsa meccanico indicatore di Freno aperto su lato sinistro (L) o destro (R) (FIA-L/R)
- Finecorsa meccanico indicatore del consumo guarnizioni su lato sinistro (L) o destro (R) (FIC-L/R)
- Sistema manuale di apertura e bloccaggio in posizione aperta su lato opposto a opzionale FIA (HAN-L/R)
- Valvola di ritardo di chiusura su Servofreno HYDRO (LO)
- Valvola di ritardo di apertura su Servofreno HYDRO (LI)



GB STANDARD FEATURES

- Self adjusting device (NV)
- HYDRO GALVI a.c. electrohydraulic Thruster (IP.65, class F) (HYD)
- "Top Mounted" Thruster in horizontal position above the brakedrum (TM)
- Aluminium DIN 15435 brake Shoes with steel bushings (CD)
- Asbestos free linings with theoretical friction coefficient $\mu = 0,42$ (42)
- Standard pins (PS)
- Epoxy antisalt paint final colour GREY RAL 7031
- Steel levers and base

AVAILABLE OPTIONAL ITEMS

- Extra-wide brake Shoes (1,5 times wider than the DIN standard brake Shoes) (CL)
- Stainless steel pins (SS)
- Self lubricating bushes on main pins (AU)
- Lubricators on main pins (GR)
- Open position mechanical microswitch on left (L) or right (R) side (FIA-L/R)
- Linings' wear mechanical microswitch on left (L) or right (R) side (FIC-L/R)
- Manual opening and locking system on opposite side to FIA optional item's side (HAN-L/R)
- Lowering valve for HYDRO Thruster (LO)
- Lifting valve for HYDRO Thruster (LI)

F CARACTÉRISTIQUES STANDARDS

- Mécanisme de rattrapage automatique des jeux (NV)
- Servofrein électrohydraulique HYDRO GALVI en courant alternatif (IP.65, classe F) (HYD)
- Servofrein "Top Mounted" en position horizontale en dessous du tambour de frein (TM)
- Sabots de frein DIN 15435 en aluminium avec bagues autolubrifiantes en acier (CD)
- Garnitures de friction sans amiante avec coefficient de friction de calcul $\mu = 0,42$ (42)
- Pivots d'articulation standards (PS)
- Peinture époxy anti-salinité couleur finale GRIS RAL 7031
- Leviers et base en tôle

ÉQUIPEMENT OPTIONNEL DISPONIBLE

- Sabots de frein avec largeur 1,5 fois supérieure à la norme DIN 15435 (CL)
- Pivots d'articulation en acier inoxydable (SS)
- Bagues autolubrifiantes sur les pivots d'articulation principaux (AU)
- Graisseurs des pivots d'articulation principaux (GR)
- Fin de course mécanique indicateur de Frein ouvert sur le côté de gauche (L) ou de droite (R) (FIA-L/R)
- Fin de course mécanique indicateur de l'usure des garnitures sur le côté de gauche (L) ou de droite (R) (FIC-L/R)
- Système manuel d'ouverture et blocage en position ouverte sur le côté opposé à l'élément FIA optionnel (HAN-L/R)
- Soupape de retard fermeture sur Servofrein HYDRO (LO)
- Soupape de retard ouverture sur Servofrein HYDRO (LI)

Freno tipo Brake type Frein type Bremsen Typ	Cf ⁽¹⁾ ($\mu=0,42$) min-max [N•m]	Ø A	B	C max	D	E	G max	H	I	L	Ø M	N	O max	P max	Q	R min	S	T (CD)	T ⁽²⁾ (CL)	V	Massa Mass Masse ⁽³⁾ [kg]
NV.160.HYD.023/05.TM ⁽²⁾	50 - 170	160	130	580	280	140	415	120	55	100	12	10	210	205	121	177	5	55	85	160	22
NV.200.HYD.023/05.TM	50 - 210	200	160	640	340	170	450	145	55	100	14	10	225	225	126	182	5	70	105	160	27
NV.200.HYD.030/05.TM	50 - 290	200	160	640	340	170	525	145	55	100	14	10	265	260	126	182	5	70	105	160	32
NV.250.HYD.023/05.TM	60 - 270	250	190	710	400	200	440	180	65	100	18	12	225	215	159	230	3	90	135	160	35
NV.250.HYD.030/05.TM	60 - 370	250	190	710	400	200	495	180	65	100	18	12	235	260	159	230	3	90	135	160	39
NV.250.HYD.050/06.TM	60 - 630	250	190	745	400	200	605	180	65	100	18	12	305	300	159	230	3	90	135	190	51
NV.315.HYD.023/05.TM	80 - 320	315	230	850	480	240	490	220	80	110	18	12	245	245	173	251	5,5	110	165	160	51
NV.315.HYD.030/05.TM	80 - 440	315	230	850	480	240	545	220	80	110	18	12	280	265	173	251	5,5	110	165	160	55
NV.315.HYD.050/06.TM	80 - 800	315	230	900	480	240	625	220	80	110	18	12	325	300	173	251	5,5	110	165	190	66
NV.315.HYD.080/06.TM	80 - 1280	315	230	900	480	240	640	220	80	110	18	12	325	315	173	251	5,5	110	165	190	67
NV.400.HYD.050/06.TM	220 - 900	400	280	1000	590	295	630	270	100	140	22	15	330	300	188	272	5	140	210	190	88
NV.400.HYD.080/06.TM	220 - 1440	400	280	1000	590	295	645	270	100	140	22	15	330	315	188	272	5	140	210	190	90
NV.400.HYD.121/06.TM	220 - 2310	400	280	1000	590	295	845	270	100	140	22	15	430	415	188	272	5	140	210	240	108
NV.500.HYD.050/06.TM	260 - 1110	500	340	1110	720	360	730	325	130	180	22	15	365	365	237	343	5	180	270	190	129
NV.500.HYD.080/06.TM	260 - 1780	500	340	1110	720	360	730	325	130	180	22	15	365	365	237	343	5	180	270	190	130
NV.500.HYD.121/06.TM	260 - 2810	500	340	1110	720	360	855	325	130	180	22	15	435	420	237	343	5	180	270	240	148
NV.500.HYD.201/06.TM	260 - 4500	500	340	1110	720	360	855	325	130	180	22	15	435	420	237	343	5	180	270	240	148
NV.630.HYD.121/06.TM	680 - 2890	630	420	1295	870	435	880	400	170	220	27	20	440	440	283	411	15	225	335	240	217
NV.630.HYD.201/06.TM	680 - 4630	630	420	1295	870	435	880	400	170	220	27	20	440	440	283	411	15	225	335	240	217
NV.630.HYD.301/06.TM	680 - 6940	630	420	1295	870	435	880	400	170	220	27	20	440	440	283	411	15	225	335	240	218
NV.710.HYD.121/06.TM	780 - 3290	710	470	1470	960	480	990	450	190	250	27	20	495	495	323	468	5	255	380	240	296
NV.710.HYD.201/06.TM	780 - 5260	710	470	1470	960	480	990	450	190	250	27	20	495	495	323	468	5	255	380	240	296
NV.710.HYD.301/06.TM	780 - 7890	710	470	1470	960	480	990	450	190	250	27	20	495	495	323	468	5	255	380	240	297

I (1) Coppia Frenante
(2) Non a norma DIN 15435
(3) Inclusi olio e ceppi freno a norma DIN 15435 (CD)

GB (1) Braking Torque
(2) Not at DIN 15435 standard
(3) Oil and DIN 15435 standard brake shoes (CD) included

F (1) Couple de Freinage
(2) Non selon la norme DIN 15435
(3) Huile incluse et sabots de frein selon la norme DIN 15435 (CD) inclus

D (1) Bremsmoment
(2) Nicht nach DIN-Norm 15435
(3) Mit Öl und Bremsbacken nach DIN-Norm 15435 (CD)

GALVI NEWCOMEN, Settembre 2014
Con riserva di apportare variazioni senza preavviso.
Tutti i diritti riservati.
Tutte le quote sono espresse in mm, se non diversamente precisate.

GALVI NEWCOMEN, September 2014
We reserve the right to change any data without notice.
All rights reserved.
All dimensions in mm, if not differently stated.

GALVI NEWCOMEN, Septembre 2014
Nous nous réservons le droit d'apporter des variations sans préavis.
Tous les droits réservés.
Toutes les cotes sont formulées en mm, sauf différents précisions.

GALVI NEWCOMEN, September 2014
Mit Vorbehalt technischer Änderungen ohne Vorankündigung.
Alle Rechte vorbehalten.
Alle Maßen, wo nicht anders bezeichnet, sind in mm.