

Freni negativi secondo norma DIN 15435 muniti di Servofreni elettroidraulici HYDRO GALVI in corrente alternata e di gruppo molla principale esterno tarabile

Failsafe Shoe Brakes as per DIN 15435 standard, with electrohydraulic a.c. HYDRO GALVI Thrusters and with external adjustable main spring set

Freins négatifs selon la norme DIN 15435 équipés de Servofreins électrohydrauliques HYDRO GALVI en courant alternatif et de groupe ressort principal extérieur réglable

Lösebremsen nach DIN-Norm 15435 mit elektrohydraulischen WS Bremslüftern HYDRO GALVI sowie nachstellbarer externen Hauptfedergruppe

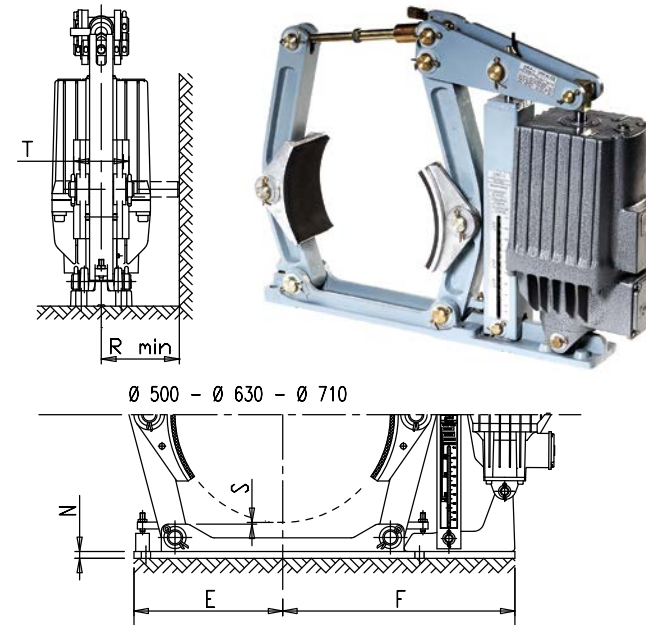
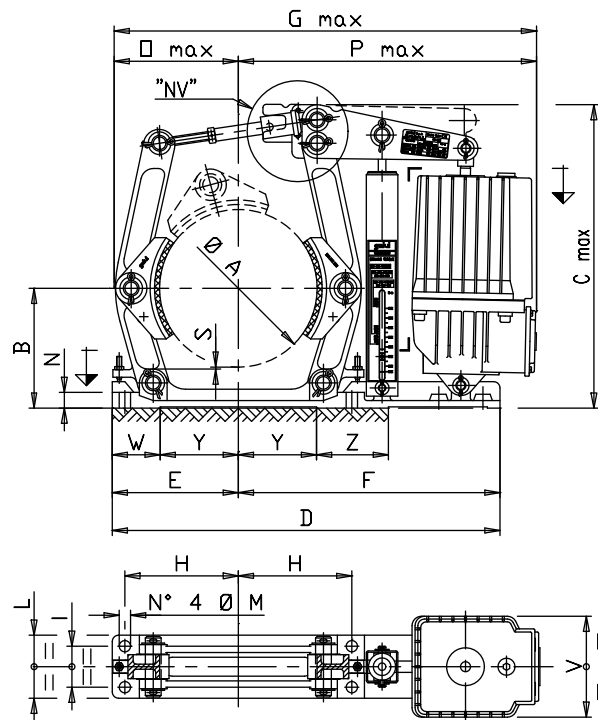


Table with columns: Freno tipo Brake type Frein type Bremse Typ, Cf (1) (μ=0,42) min-max [N·m], Ø A, B, C max, D, E, F, G max, H, I, L, Ø M, N, O max, P max, R min, S, T (CD), T (CL), W, Y, V, Z, Massa Mass Masse [kg]. Rows list various models like N(NV).160.HYD.023/05(2) up to N(NV).710.HYD.301/06.

CARATTERISTICHE STANDARD
• Servofreno elettroidraulico HYDRO GALVI in corrente alternata (IP.65, classe F)
• Ceppi freno DIN 15435 in alluminio con bussole antiusura in acciaio
• Guarnizioni d'attrito prive di amianto con coefficiente di attrito di calcolo μ = 0,42
• Perneria galvanizzata
• Bussole autolubrificanti sui perni principali
• Tiranteria, viteria e minuterie metalliche galvanizzate
• Verniciatura epossidica antisalsedine colore finale GRIGIO RAL 7031
• Leve e basamento in ghisa per modelli da diametro 160 mm a diametro 400 mm compresi
• Leve e basamento in lamiera per modelli diametri 500 mm, 630 mm e 710 mm (il basamento in lamiera, a differenza di quello in ghisa, deve essere totalmente a contatto con il proprio supporto)

DOTAZIONE OPZIONALE DISPONIBILE
• Meccanismo di ripristino automatico dei giochi
• Ceppi freno larghi 1,5 volte quelli secondo norma DIN 15435
• Perneria in acciaio inossidabile
• Ingrassatori sui perni principali
• Finecorsa meccanico indicatore di Freno aperto su lato sinistro (L) o destro (R)
• Finecorsa meccanico indicatore del consumo guarnizioni su lato sinistro (L) o destro (R)
• Sistema manuale di apertura e bloccaggio in posizione aperta su lato opposto a opzionale FIA
• Sfere portanti per asse freno verticale su lato opposto a opzionale FIC (esclusi modelli con Servofreni 024, 031, 051 e 081) (è necessario Servofreno con piede ruotato di 90°)
• Valvola di ritardo di chiusura su Servofreno HYDRO (esclusi modelli con Servofreni 024, 031, 051 e 081)
• Valvola di ritardo di apertura su Servofreno HYDRO (esclusi modelli con Servofreni 024, 031, 051 e 081)

(1) Coppia Frenante
(2) Non a norma DIN 15435
(3) Escluso ripristino automatico dei giochi (NV), inclusi olio e ceppi freno a norma DIN 15435 (CD)

(1) Braking Torque
(2) Not at DIN 15435 standard
(3) Self adjusting device (NV) excluded, oil and DIN 15435 standard brake shoes (CD) included

(1) Couple de Freinage
(2) Non selon la norme DIN 15435
(3) Mécanisme de rattrapage automatique des jeux exclu, huile incluse et sabots de frein selon la norme DIN 15435 (CD) inclus

(1) Bremsmoment
(2) Nicht nach DIN-Norm 15435
(3) Ohne automatische Spielnachstellung (NV) mit Öl und Bremsbacken nach DIN-Norm 15435 (CD)

- STANDARD FEATURES
• HYDRO GALVI a.c. electrohydraulic Thruster (IP.65, class F)
• Aluminium DIN 15435 brake Shoes with steel bushings
• Asbestos free linings with theoretical friction coefficient μ = 0,42
• Galvanized pins
• Self lubricating bushes on main pins
• Galvanized pins, tie rods, and small items
• Epoxy antisalt paint final colour GREY RAL 7031
• Cast iron levers and base for models from diameter 160 mm to diameter 400 mm included
• Steel levers and base for models diameters 500 mm, 630 mm and 710 mm (the steel base, unlike the cast iron base, must be totally in contact with the floor)

- CARACTÉRISTIQUES STANDARDS
• Servofrein électrohydraulique HYDRO GALVI en courant alternatif (IP.65, classe F)
• Sabots de frein DIN 15435 en aluminium avec bagues autolubrifiantes en acier
• Garnitures de friction sans amiante avec coefficient de friction de calcul μ = 0,42
• Pivots d'articulation galvanisés
• Bagues autolubrifiantes sur les pivots d'articulation principaux
• Tirants, vis et quincaillerie métallique galvanisée
• Peinture époxy anti-salinité couleur finale GRIS RAL 7031
• Leviers et base en fonte pour modèles à partir de 160 mm de diamètre et jusqu'à 400 mm compris
• Leviers et base en tôle pour modèles diamètre 500 mm, 630 mm et 710 mm (la base en tôle, contrairement à celle en fonte, doit être totalement en contact avec son support)

- ÉQUIPEMENT OPTIONNEL DISPONIBLE
• Mécanisme de rattrapage automatique des jeux
• Sabots de frein avec largeur 1,5 fois supérieure à la norme DIN 15435
• Pivots d'articulation en acier inoxydable
• Graisseurs des pivots d'articulation principaux
• Fin de course mécanique indicateur de Frein ouvert sur le côté de gauche (L) ou de droite (R)
• Fin de course mécanique indicateur de l'usure des garnitures sur le côté de gauche (L) ou de droite (R)
• Système manuel d'ouverture et blocage en position ouverte sur le côté opposé à l'élément FIA optionnel
• Billes porteuses pour frein à axe vertical sur côté opposé à l'élément optionnel FIC (modèles avec Servofreins 024, 031, 051 et 081 exclus) (il faut avoir un Servofrein avec pied pivoté à 90 degrés)
• Soupape de retard fermeture sur Servofrein HYDRO (modèles avec Servofreins 024, 031, 051 et 081 exclus)
• Soupape de retard ouverture sur Servofrein HYDRO (modèles avec Servofreins 024, 031, 051 et 081 exclus)

- STANDARDMERKMALE
• Elektrohydraulische WS-Bremslüfter HYDRO GALVI (IP 65, Klasse F)
• Bremsbacken DIN 15435 aus Alu mit Verschleissbuchsen aus Stahl
• Asbestfreie Reibbeläge mit Berechnungsreibungwert μ = 0,42
• Verzinkte Standardbolzen
• Selbstschmierende Buchsen auf den Hauptbolzen
• Verzinkte Zugschrauben, Schrauben und Metallkleinteile
• Epoxidanstrich, Deckfarbe GRAU RAL 7031, geeignet für Meeresatmosphäre
• Backenhebel und Auflageplatte aus Gusseisen für Modelle mit Durchmesser zwischen 160 mm und 400 mm inkl.
• Backenhebel und Auflageplatte aus Blech für Modelle Durchmesser 500 mm, 630 mm und 710 mm (anders als die Gusseisenauflegeplatte, muss die Auflageplatte aus Blech völlig in Kontakt mit ihrer Halterung sein)

- LIEFERBARE OPTIONEN
• Automatische Spielnachstellung
• 1,5 fache Bremsbackenbreite gegenüber der DIN-Norm 15435
• Bolzen aus Inoxstahl
• Schmierpöpel auf den Hauptbolzen
• Mechanischer Endschalter "Brems gelüftet" auf der linken (L) bzw. rechten Seite (R)
• Mechanischer Endschalter "Betagverschiebs" auf der linken (L) bzw. rechten Seite (R)
• Manuelle Lüftung und Verriegelung in gelüfteter Stellung auf der Gegenseite der Option FIA
• Stützkugeln für vertikale Bremsachse auf der Gegenseite der Option FIC (ausgenommen Modelle mit Bremslüftern 024, 031, 051 und 081) (ein 90° gedrehter Fuss ist not wendig)
• Senkverzoegerungsventil auf HYDRO-Bremslüfter (ausgenommen Modelle mit Bremslüftern 024, 031, 051 und 081)
• Hubverzoegerungsventil auf HYDRO-Bremslüfter (ausgenommen Modelle mit Bremslüftern 024, 031, 051 und 081)

GALVI NEWCOMEN, Settembre 2014
Con riserva di apportare variazioni senza preavviso.
Tutti i diritti riservati.
Tutte le quote sono espresse in mm, se non diversamente precisate.

GALVI NEWCOMEN, September 2014
We reserve the right to change any data without notice.
All rights reserved.
All dimensions in mm, if not differently stated.

GALVI NEWCOMEN, Septembre 2014
Nous nous réservons le droit d'apporter des variations sans préavis.
Tous les droits réservés.
Toutes les cotes sont formulées en mm, sauf différents précisions.

GALVI NEWCOMEN, September 2014
Mit Vorbehalt technischer Änderungen ohne Vorankündigung.
Alle Rechte vorbehalten.
Alle Maßen, wo nicht anders bezeichnet, sind in mm.